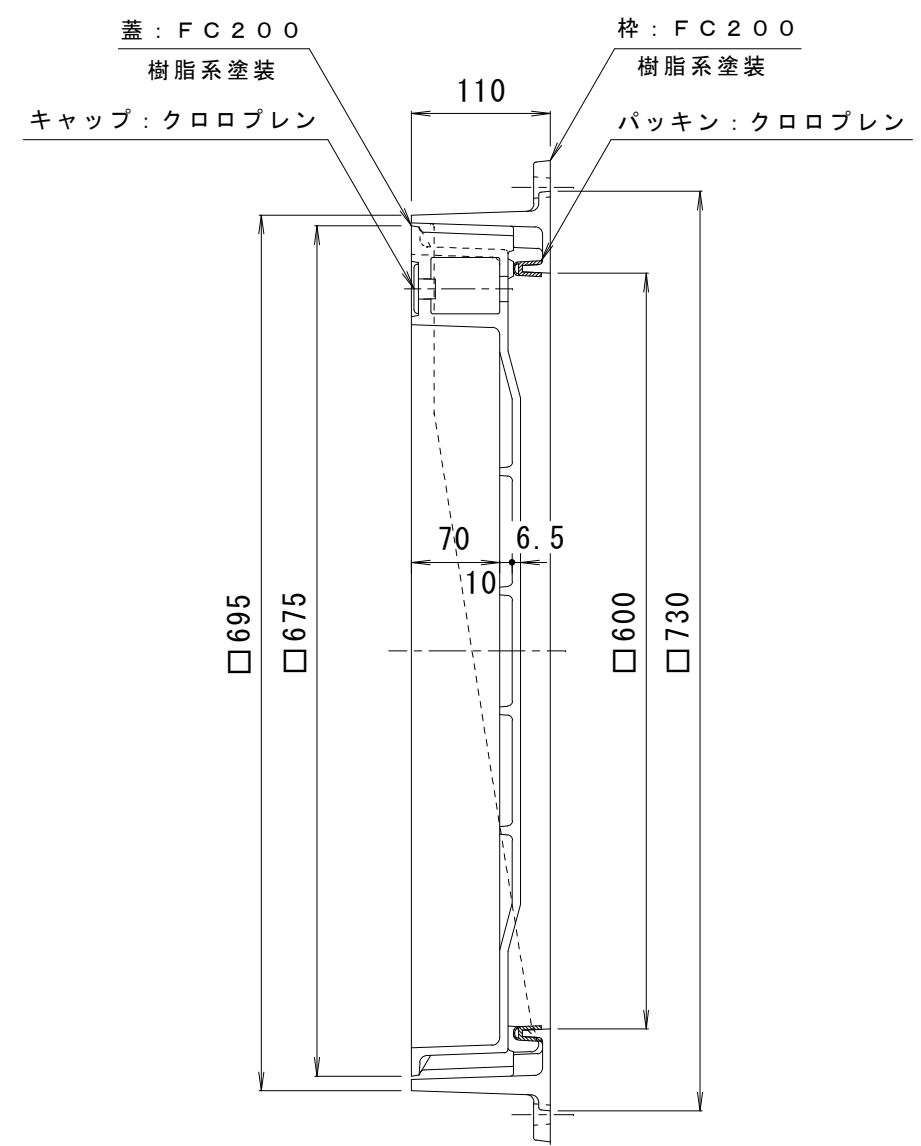
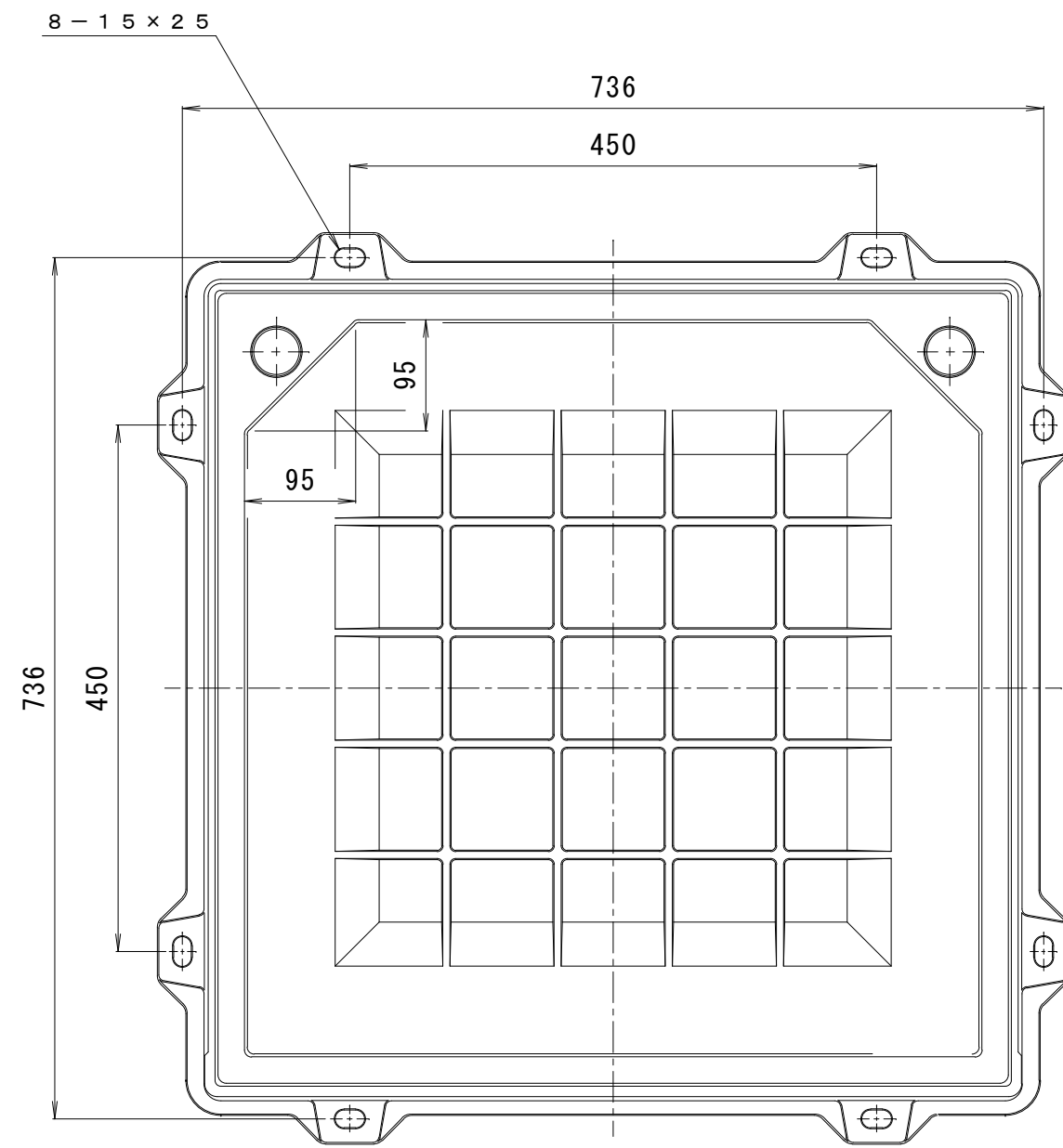


備考	簡易密閉型・鋳鉄目地	適用荷重	T-2
	国土交通省大臣官房官庁営繕部公共建築設備工事標準図 SB2K-60 (電気設備工事編)	破壊荷重	20kN (2,041kgf) 以上
	都市再生機構 土木工事標準設計図集 KF-A (60)	接触圧子	φ150mm
	パッキンは必ず現場にて接着剤等で固定して下さい。	標準質量	78.0kg



訂正	年・月・日	内	容	製図	検図	工事名称	製図	検図	作成年月日	カネソウ株式会社 図番 3RM3843
	・					図面名称 インターロッキングブロック用 鋳鉄目地 簡易密閉型 充填深さ70mm カラー舗装用鉄蓋 MRHP-2-6070	真鍋	星野	縮尺 1:6	