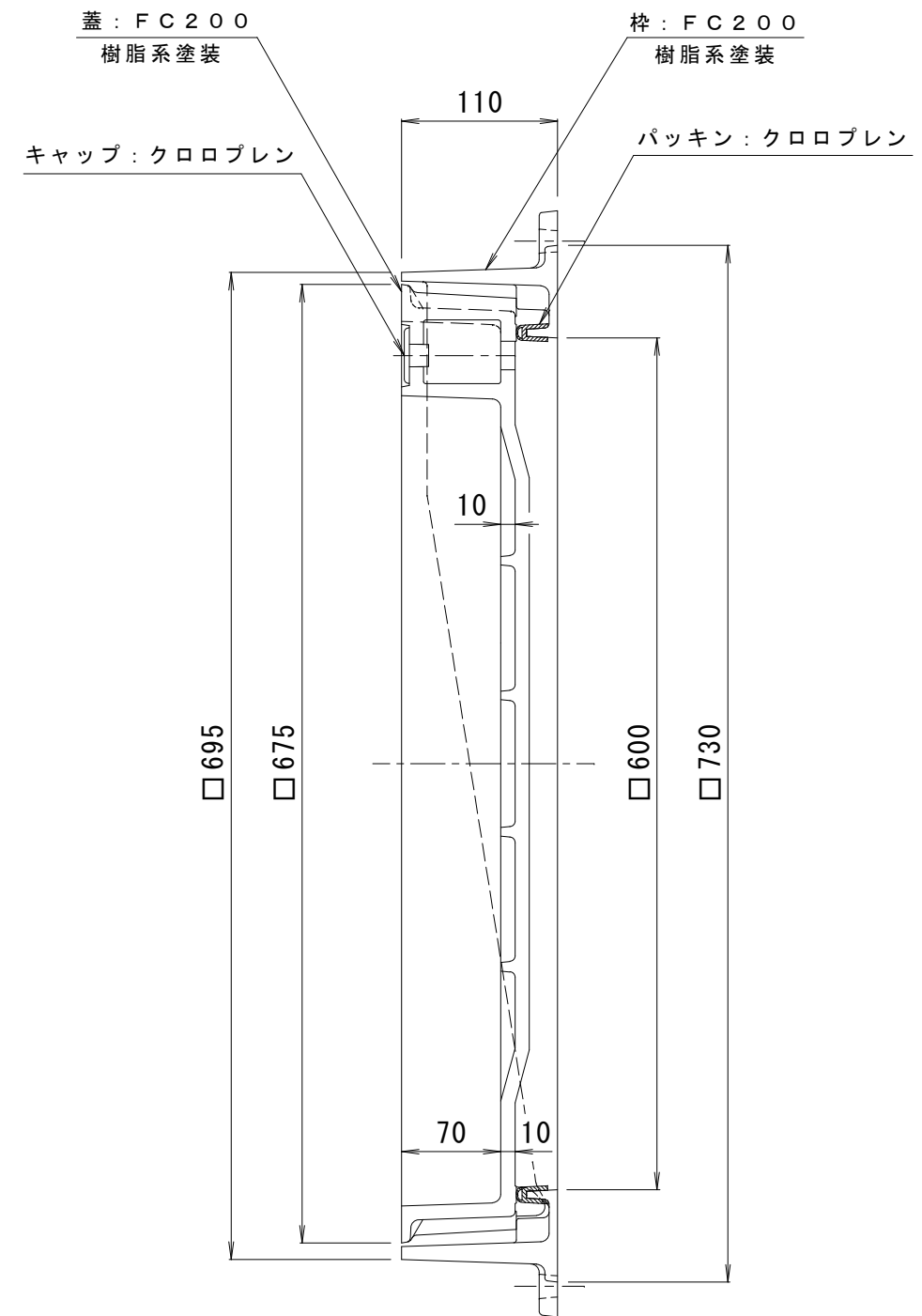
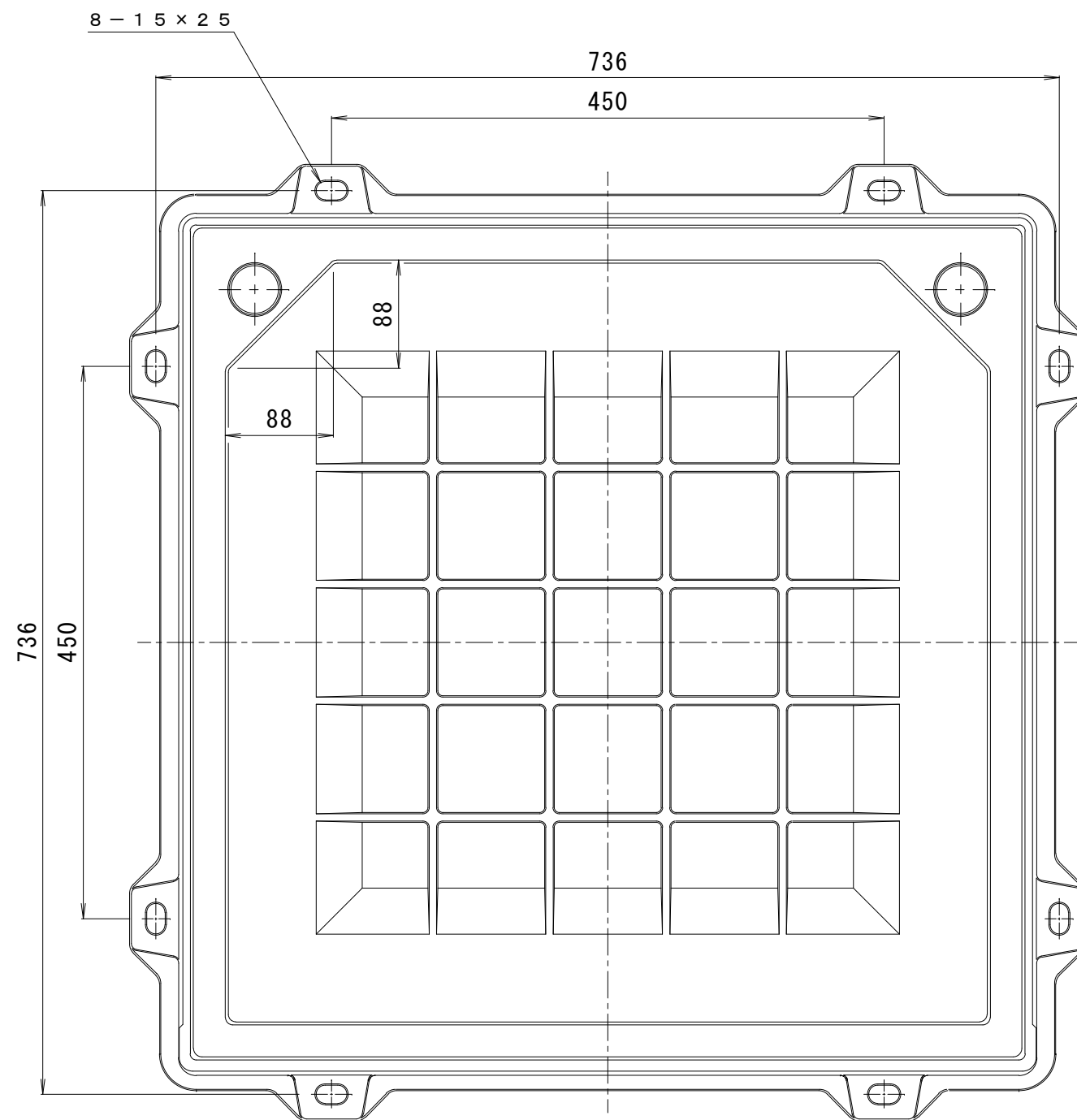


備考	簡易密閉型・鑄鉄目地 都市再生機構 土木工事標準設計図集 KF-A(60)	適用荷重	T-6
		破壊荷重	60kN(6,123kgf)以上
		接触圧子	φ170mm
	パッキンは必ず現場にて接着剤等で固定して下さい。	標準質量	94.0kg



訂正	年・月・日	内	容	製図	検図	工事名称	製図	検図	作成年月日	カネソウ株式会社 縮尺 1:5 図番 3RM13380
	・					図面名称 インターロッキングブロック用 鑄鉄目地 簡易密閉型 充填深さ70mm カラー舗装用鉄蓋 MRHP-6-6070	真鍋	星野		