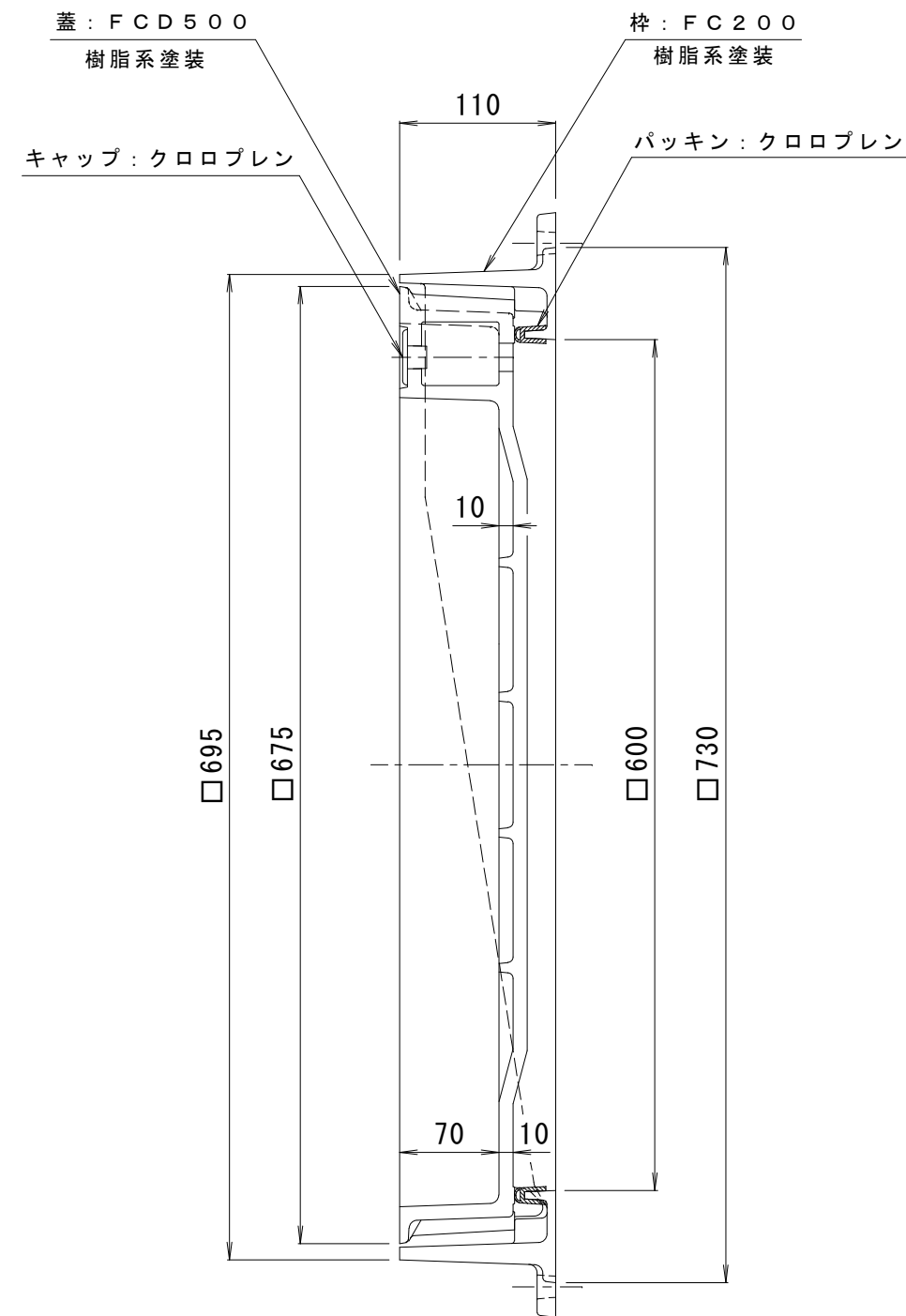
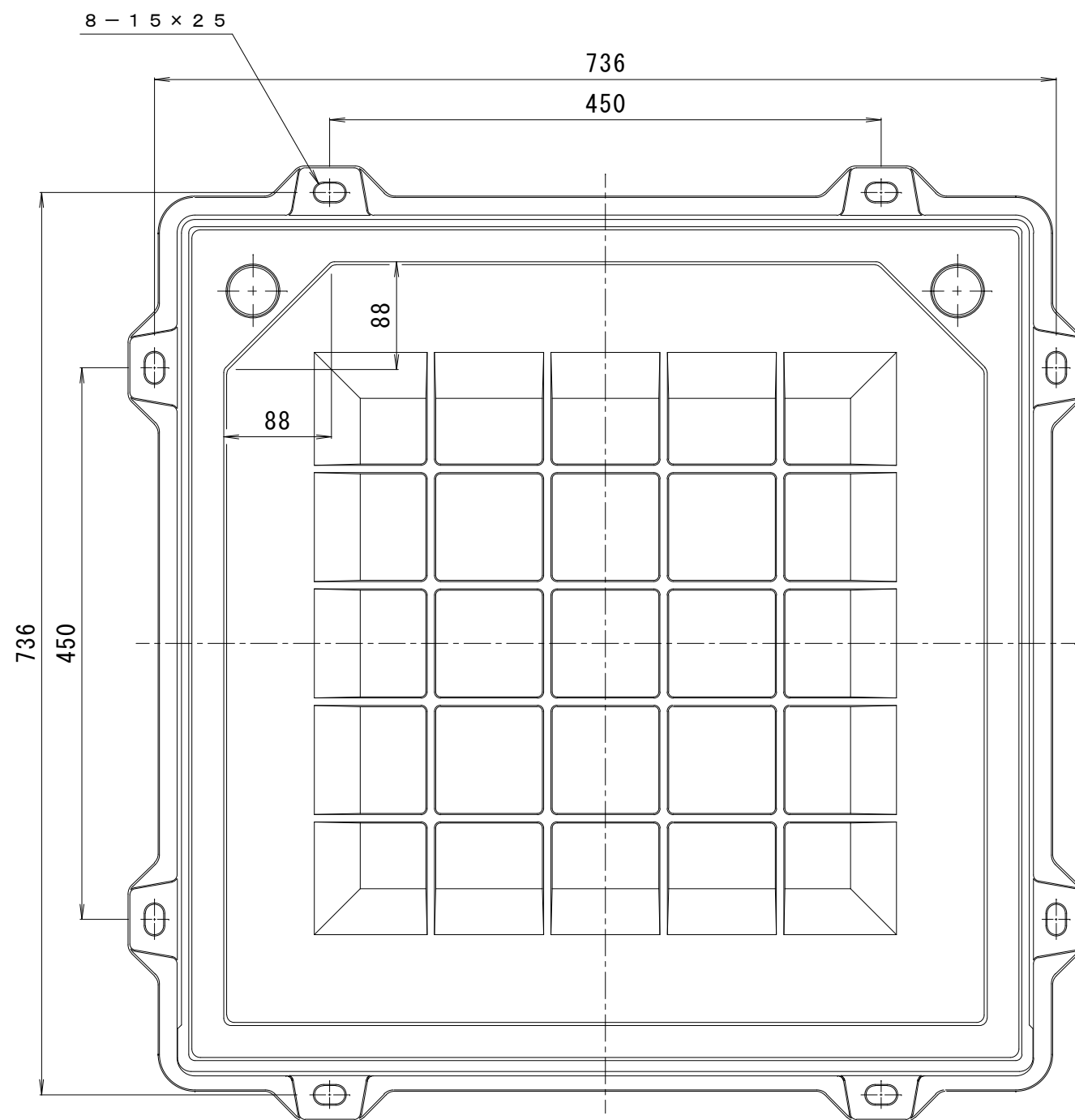


備考	簡易密閉型・鑄鉄目地 国土交通省大臣官房官庁営繕部公共建設備工事標準図 MJ I-PD (機械設備工事編)	適用荷重	T-20
	SHASE-S209 簡易密閉形(パッキン式) 5000K 該当品	破壊荷重	200kN (20,409kgf) 以上
	都市再生機構 土木工事標準設計図集 KF-A(60)	接触圧子	φ330mm
	都市再生機構 電気設備標準詳細設計図集 EC-123-11k パッキンは必ず現場にて接着剤等で固定して下さい。 公道を除く敷地周辺道路、敷地内道路、屋内に御使用下さい。	標準質量	94.0kg



訂正	年・月・日	内	容	製図	検図	工事名称	製図	検図	作成年月日	<b>カネソウ株式会社</b> 縮尺 1:5 図番 3RM13662
	・					図面名称 インターロッキングブロック用 鑄鉄目地 簡易密閉型 充填深さ70mm カラー舗装用鉄蓋 MRHP-S-6070	真鍋	星野		