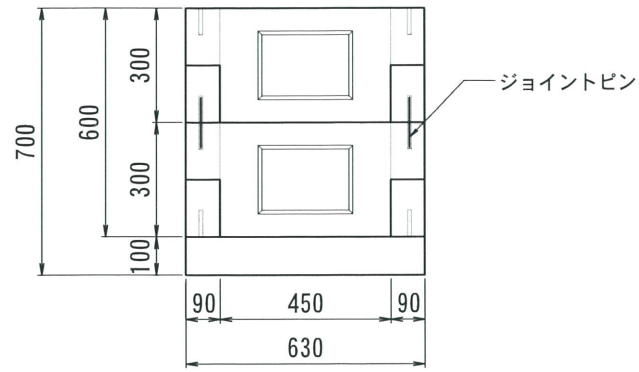
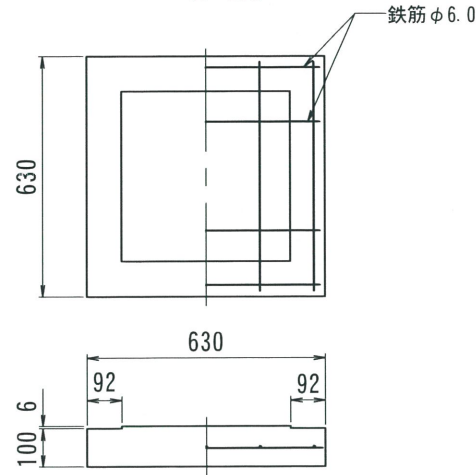


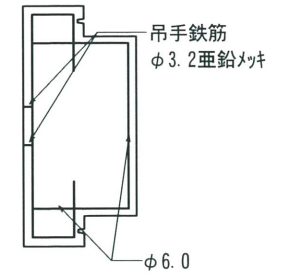
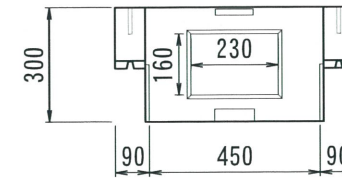
側面図



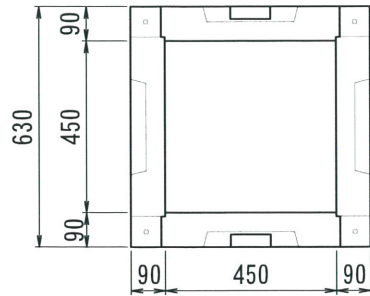
へ-ス 450



ハ° 初型450 H-300



平面図



型番	総重量	本体	本体	へ-ス	備考
		150 (17kg)	300 (29kg)		
U4560B	329kg		8枚	○	
			232kg	97kg	

2018.09.06	内容変更	書式変更：改定日追加	製図	検図	製図	検図	内容変更	製図	検図	内容変更	製図	検図
名称	パネル型ハンドホール		品名	450X450X600 へ-ス付		尺度	1/20	作成日	2016.05.11		製図	検図

株式会社 立基