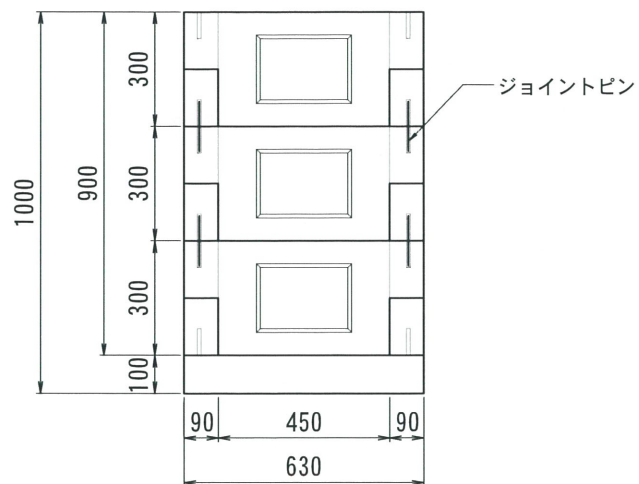
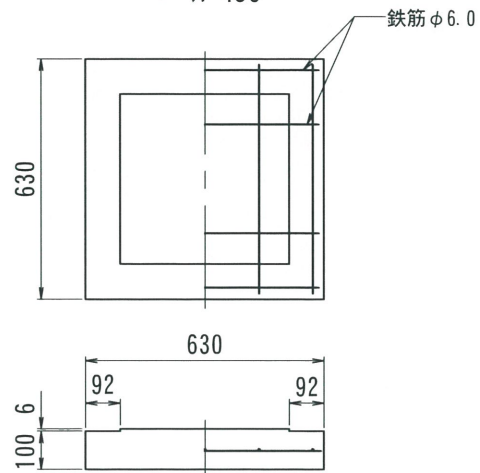


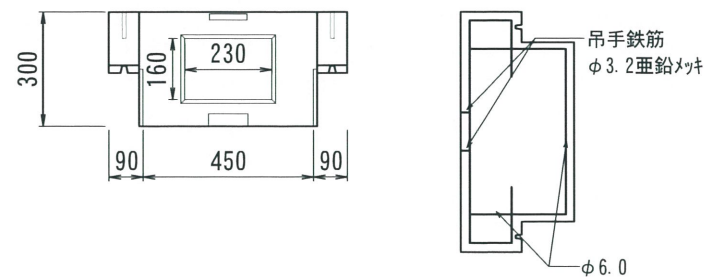
側面図



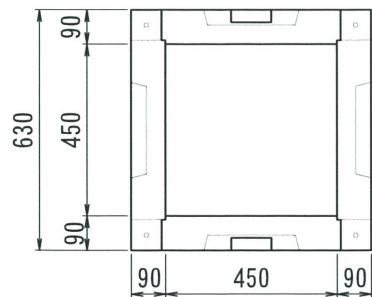
へ-ス 450



パネル型450 H-300



平面図



型番	総重量	本体	本体	へ-ス	備考
		150 (17kg)	300 (29kg)		
U4590B	445kg	/	12枚	○	
			348kg	97kg	

2018.09.06	内容 内容	書式変更：改定日追加	製 図 換 図	換 図 換 図	製 図 換 図	換 図 換 図	内容 内容
------------	----------	------------	------------------	------------------	------------------	------------------	----------

名称	パネル型ハンドホール	品名	450X450X900 へ-ス付	尺度	1/20	作成日	2016.05.11	製 図 換 図	製 図 換 図	製 図 換 図	株式会社 立基
----	------------	----	------------------	----	------	-----	------------	------------------	------------------	------------------	---------