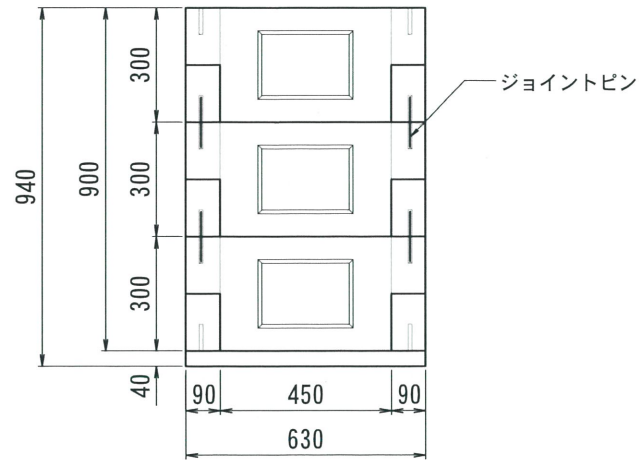
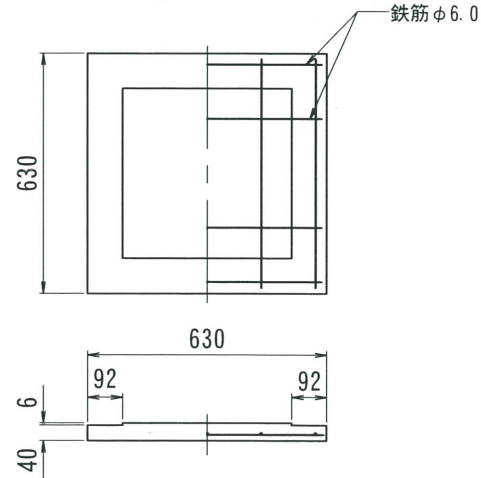


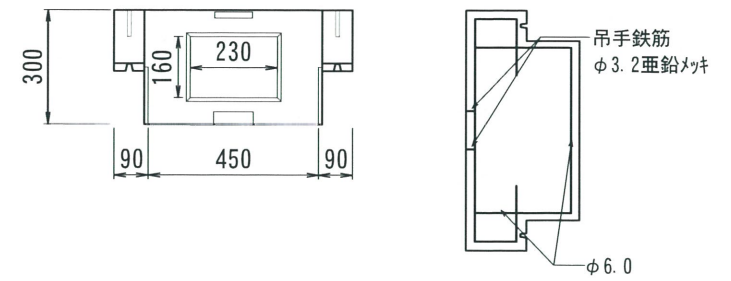
側面図



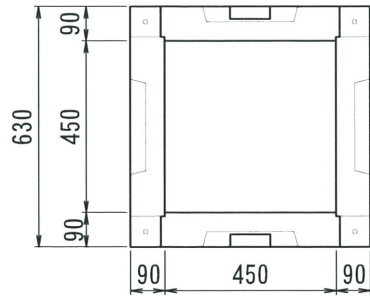
軽ベ-ス 450



パ-ル型450 H-300



平面図



2018.09.06	内容	書式変更：改定日追加	製図	検図	内容	製図	検図
------------	----	------------	----	----	----	----	----

名称	パネル型ハンドホール	品名	450X450X900 軽ベ-ス付	尺度	1/20	作成日	2016.05.11	製図	検図	加藤
----	------------	----	-------------------	----	------	-----	------------	----	----	----

型番	総重量	本体	本体	軽ベ-ス	備考
		150 (17kg)	300 (29kg)	○	
U4590V	389kg		12枚 348kg	○ 41kg	

株式会社 立基