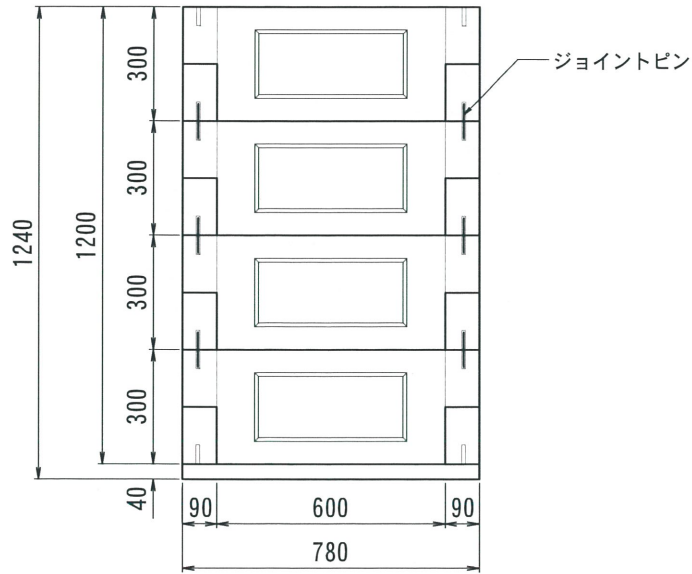
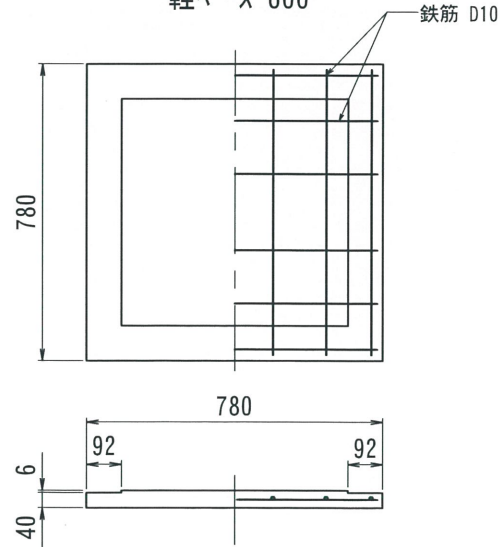


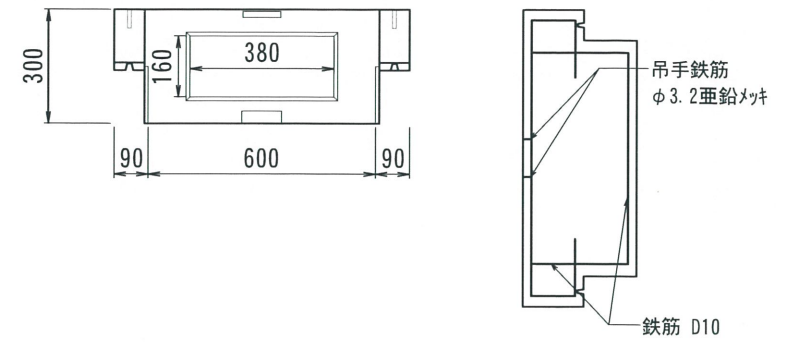
側面図



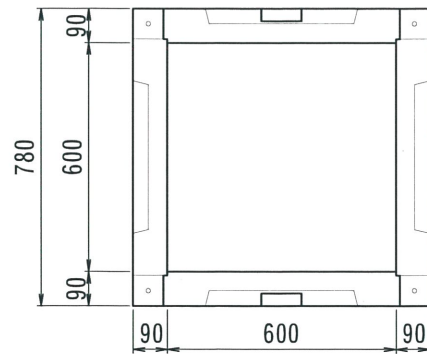
軽<sup>ハ</sup>-ス 600



ハ<sup>°</sup> 形 600 H-300



平面図



名称	品名	仕様	尺度	1/20	作成日	2016. 05. 11	製図	岸上	検図	加藤	型番	総重量	CR	本体	本体	軽 <sup>ハ</sup> -ス	備考
											U60120V	659kg	/	150 (21kg)	300 (37kg)	16枚	
2018. 09. 06	内容	書式変更：改定日追加													592kg	67kg	
パネル型ハンドホール		600X600X1200 軽 <sup>ハ</sup> -ス付									株式会社 立基						