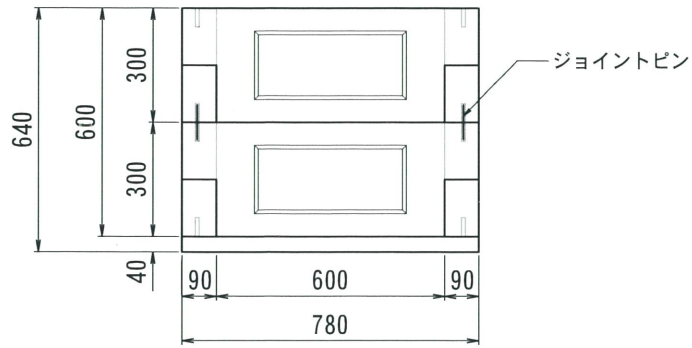
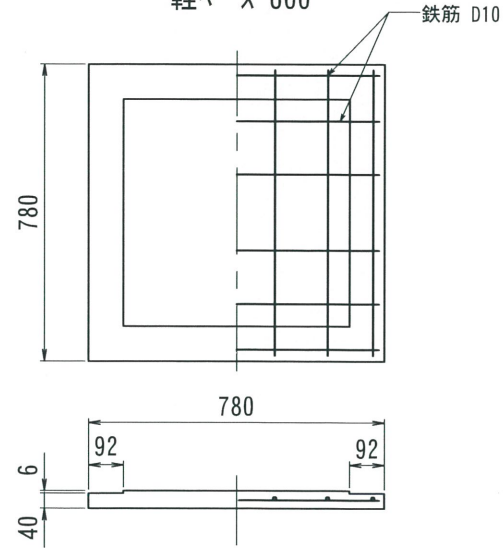


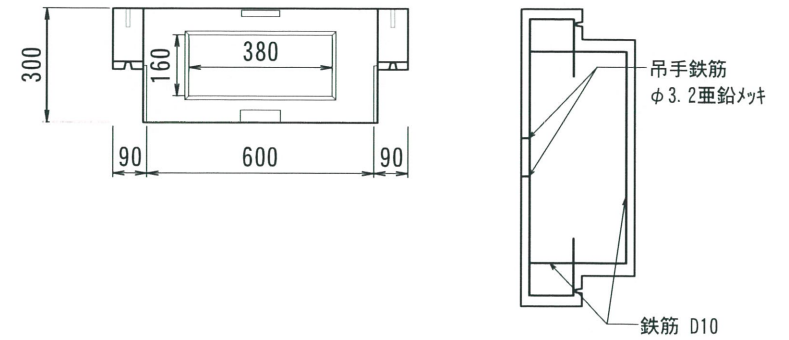
側面図



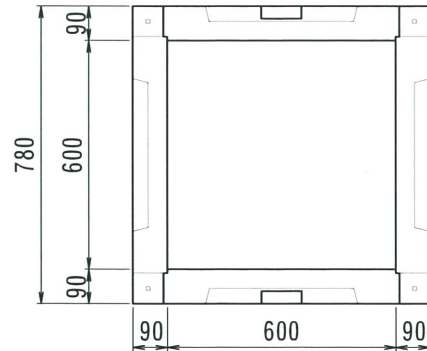
軽ベ-ス 600



H° 礼型600 H-300



平面図



2018. 09. 06	内容	書式変更：改定日追加	製図	検図	製図	検図	内容	製図	検図	型番	総重量	CR	本体	本体	軽ベ-ス	備考
										U6060V	363kg		150 (21kg)	300 (37kg)	○	
														8枚		
														296kg	67kg	
名称	パネル型ハンドホール		品名	600X600X600 軽ベ-ス付		尺度	1/20	作成日	2016. 05. 11		製図	岸上	検図	加藤	株式会社 立基	