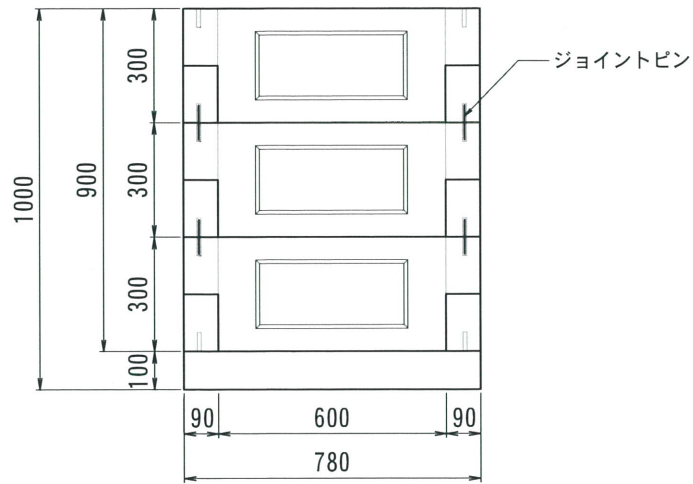
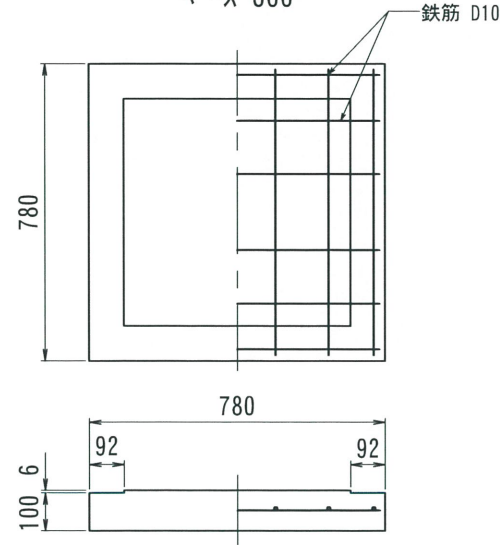


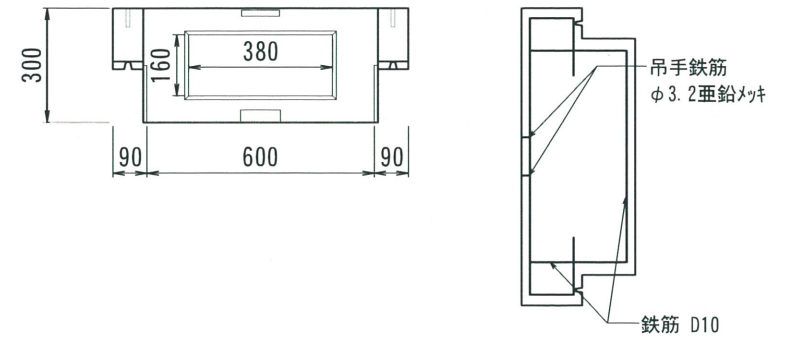
側面図



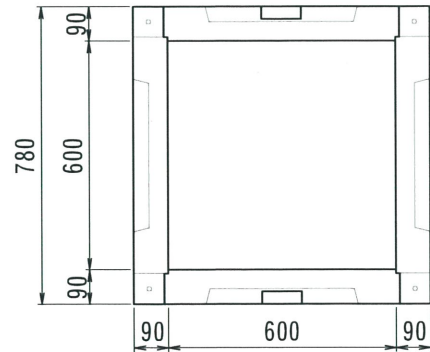
へース 600



ハ° 形600 H-300



平面図



| | | | | | | | | | | | | | | | | | | | | |
|------------|----|------------|----|----|----|----|----|----|----|--------|-----|-------|----|----|------------|-------|------------|-----|---|----|
| 2018.09.06 | 内容 | 書式変更：改定日追加 | 製図 | 検図 | 製図 | 検図 | 製図 | 検図 | 型番 | U6090B | 総重量 | 596kg | CR | 本体 | 150 (21kg) | 本体 | 300 (37kg) | へース | ○ | 備考 |
| | 内容 | | | | | | | | | | | | | | 12枚 | 444kg | 152kg | | | |

名称 **パネル型ハンドホール** 品名 **600X600X900 へース付** 尺度 **1/20** 作成日 **2016.05.11** 製図 **岸上** 検図 **加藤** 株式会社 **立基**