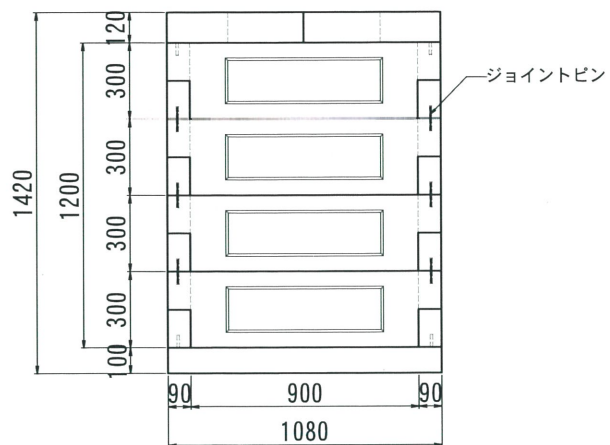
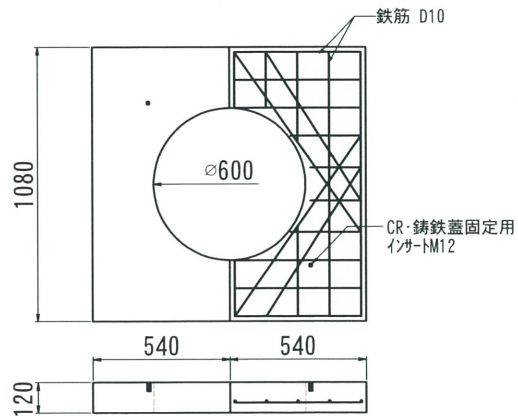


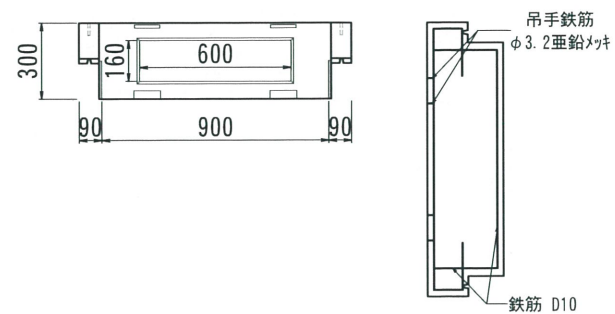
側面図



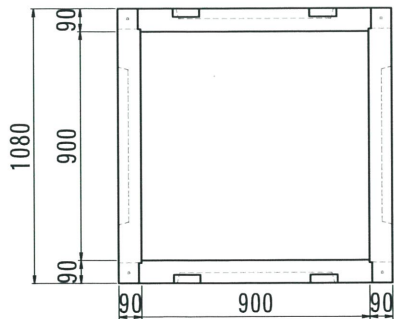
上枠 900



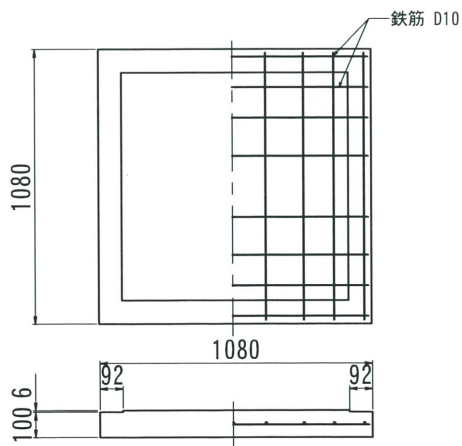
ハ° 衦型900 H-300



平面図



ハ°-λ 900



型番	総重量	CR	上枠	本体	本体	ハ°-λ	備考
U90120AB	1368kg	○	130kgX2	150 (31kg)	300 (51kg)	○	
		○			16枚	○	
		○	260kg		816kg	292kg	

2018. 10. 17	内容	書式変更：改定日追加	製図	検図	製図	検図	製図	検図
--------------	----	------------	----	----	----	----	----	----

名称	パネル型ハンドホール	品名	900X900X1200 上枠・ハ°-λ付	尺度	1/30	作成日	2016. 05. 14	製図	岸上	検図	加藤
----	------------	----	-----------------------	----	------	-----	--------------	----	----	----	----

株式会社 立基