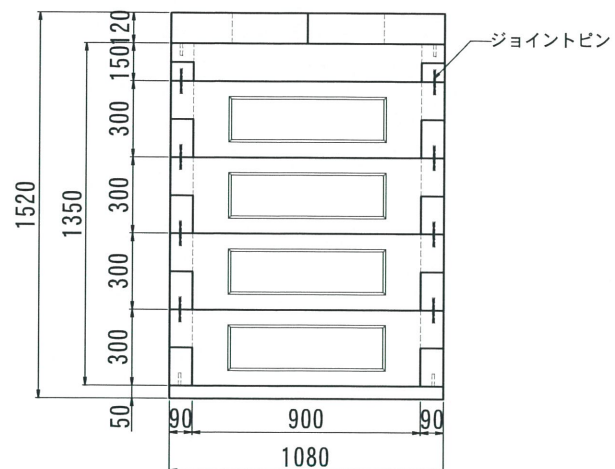
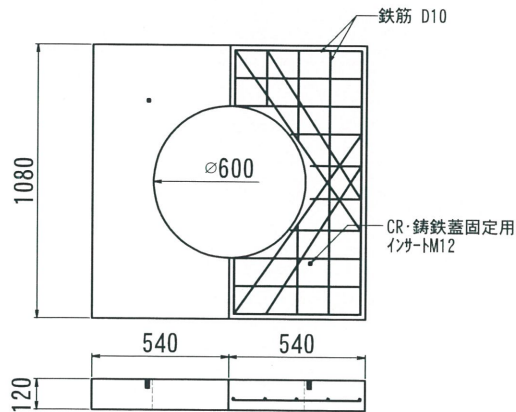


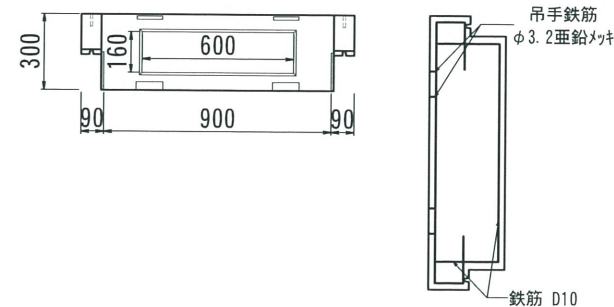
側面図



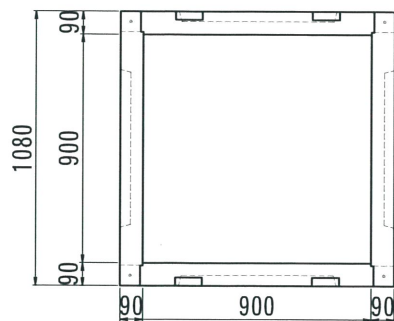
上枠 900



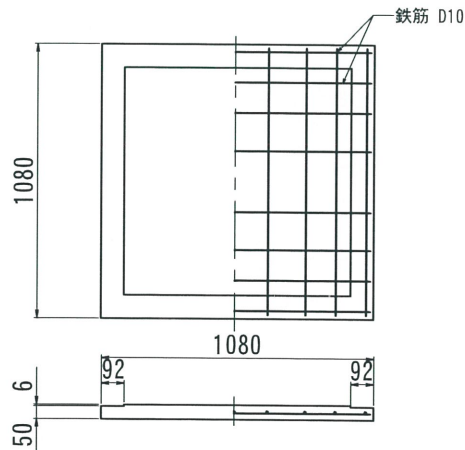
ハ° 礼型900 H-300



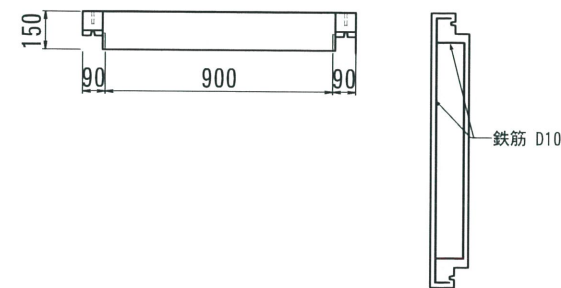
平面図



軽ハ°-ス 900



ハ° 礼型900 H-150



型番	総重量	CR	上枠	本体	本体	軽	備考
			130kgX2	150 (31kg)	300 (51kg)	ハ°-ス	
U90135AV	1356kg	○	○	4枚	16枚	○	
			260kg	124kg	816kg	156kg	

2018.09.07	内容	書式変更：改定日追加	製図	検図	加藤	内容	製図	検図	加藤
名称	パネル型ハンドホール		品名	900X900X1350 上枠・軽ハ°-ス付		尺度	1/30	作成日	2015.07.10



株式会社 立基