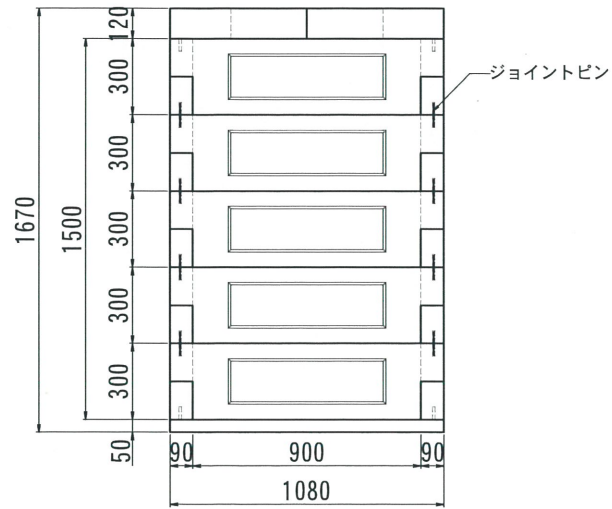
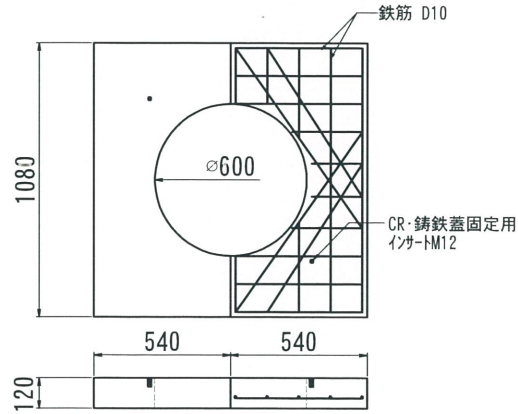


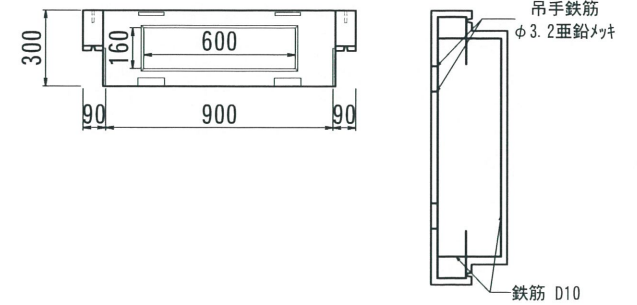
側面図



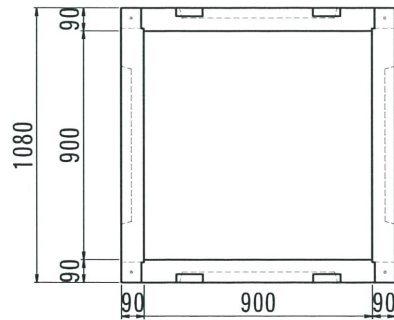
上枠 900



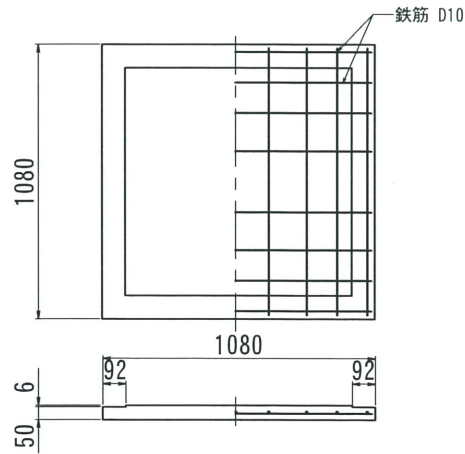
ハ° 枠型900 H-300



平面図



軽ハ° -ス 900



型番	総重量	CR	上枠	本体	本体	軽	備考
			130kgX2	150 (31kg)	300 (51kg)	ハ° -ス	
U90150AV	1436kg	○	○	20枚	1020kg	○	
			260kg			○	

2018. 09. 06	内容	書式変更：改定日追加	製図	検図	製図	検図	製図	検図
--------------	----	------------	----	----	----	----	----	----

名称	パネル型ハンドホール	品名	900X900X1500 上枠・軽ハ° -ス付	尺度	1/30	作成日	2016. 05. 14	製図	検図	加蓋	株式会社 立基
----	------------	----	-------------------------	----	------	-----	--------------	----	----	----	---------