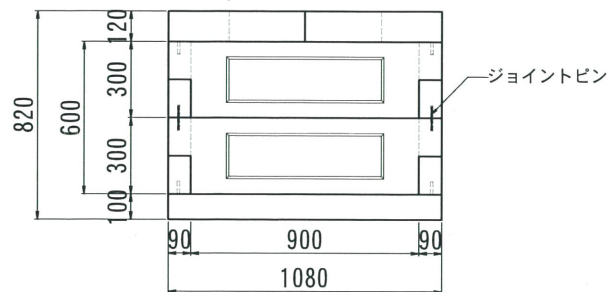
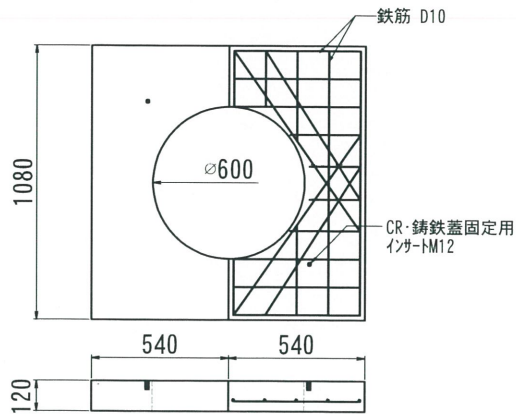


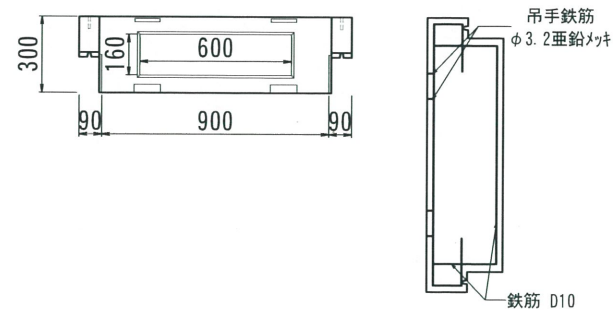
側面図



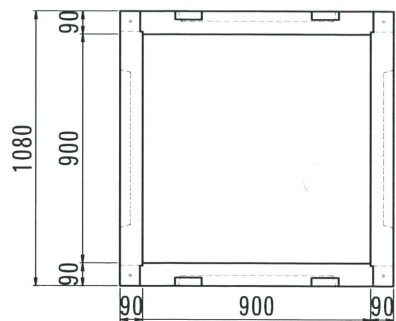
上枠 900



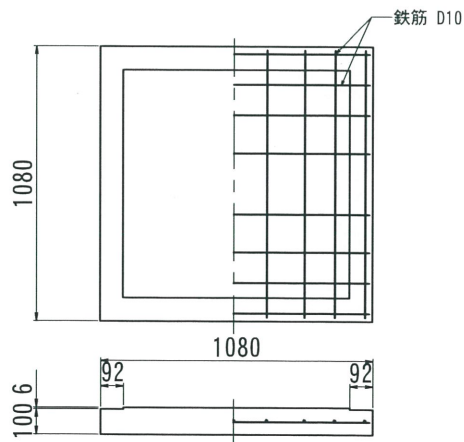
H° 鋸型900 H-300



平面図



H°-ス 900



改訂		内容		製図		検図		承認		製図		検図		承認		製図		検図		承認	
2018.10.17	内	書式変更	改定日追加																		
名称	パネル型ハンドホール			品名	900X900X600 上枠・H°-ス付			尺度	1/30	作成日	2016.05.14		製図	岸上	検図	加藤	株式会社 立基				
型番	U9060AB	総重量	960kg	CR	上枠	130kgX2	本体	150 (31kg)	本体	300 (51kg)	H°-ス	8枚	292kg	備考							
												408kg									