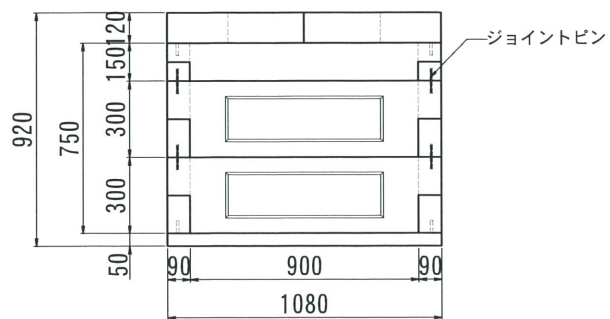
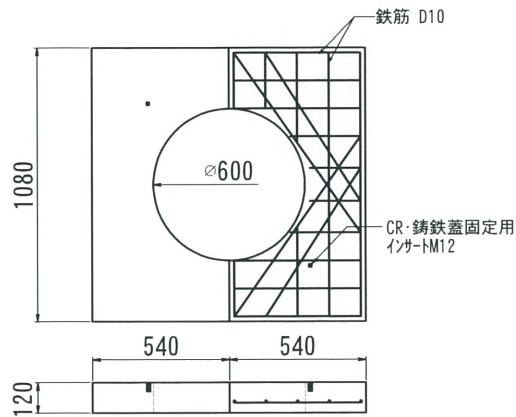


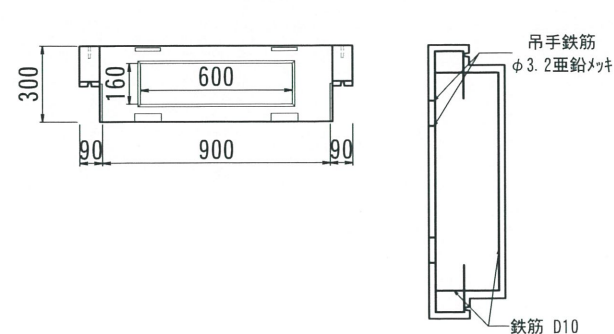
側面図



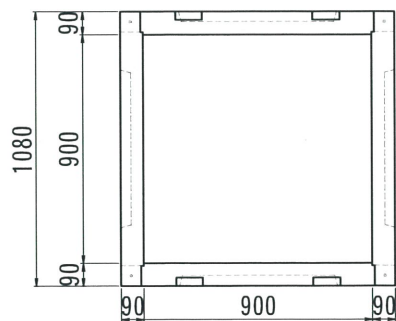
上枠 900



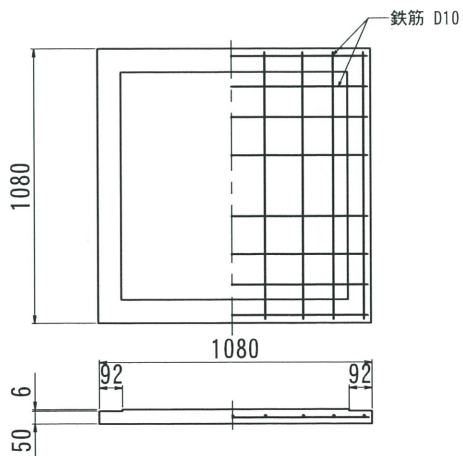
ハ° 衤型900 H-300



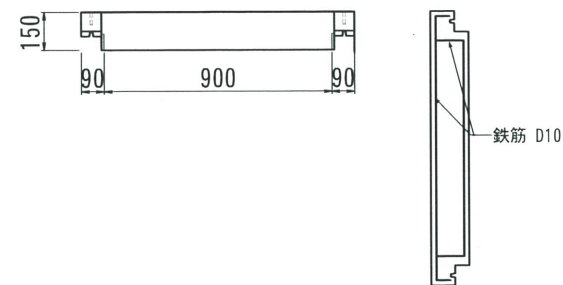
平面図



軽ハ° -ス 900



ハ° 衤型900 H-150



型番	総重量	CR	上枠	本体	本体	軽	備考
			130kgX2	150 (31kg)	300 (51kg)	ハ° -ス	
U9075AV	948kg	/	○	4枚	8枚	○	
			260kg	124kg	408kg	156kg	

2018.10.17	内容	書式変更：改定日追加	製図	検図	製図	検図	製図	検図
------------	----	------------	----	----	----	----	----	----

名称	パネル型ハンドホール	品名	900X900X750 上枠・軽ハ° -ス付	尺度	1/30	作成日	2016.05.14	製図	検図	加藤	株式会社 立基
----	------------	----	------------------------	----	------	-----	------------	----	----	----	---------