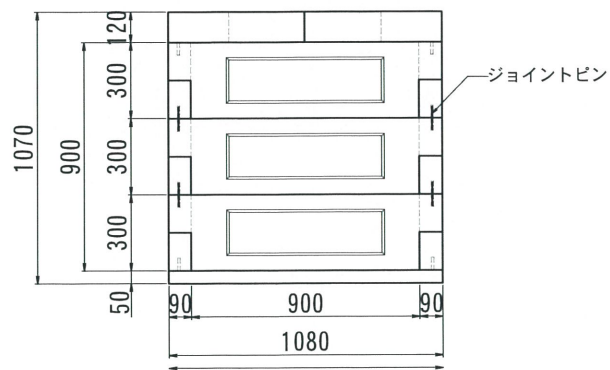
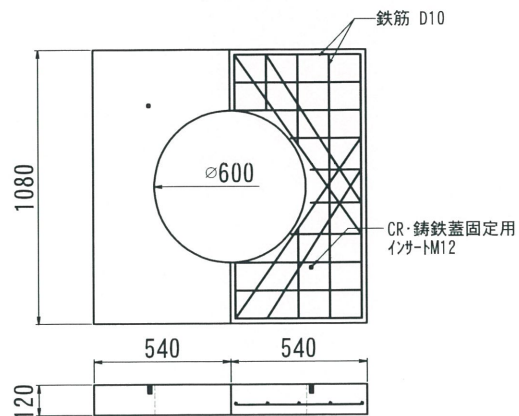


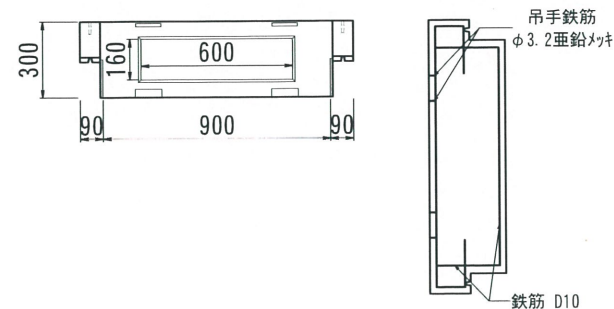
側面図



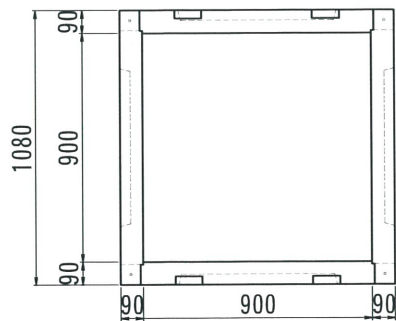
上枠 900



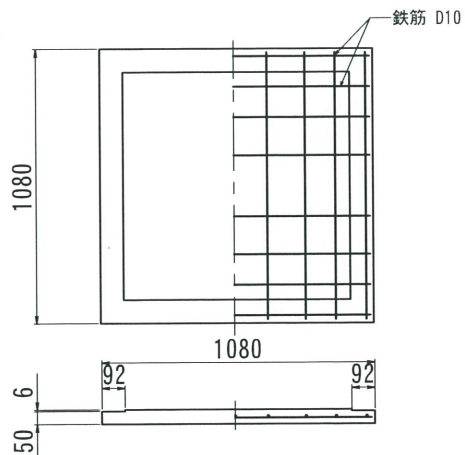
ハ° 形 900 H-300



平面図



軽ハ° -ス 900



型番		総重量	CR	上枠	本体	本体	軽ハ° -ス	備考
U9090AV		1028kg		130kgX2 ○ 260kg	150 (31kg)	300 (51kg) 12枚 612kg	○ 156kg	

改訂	2018. 10. 17	内容	書式変更：改定日追加	製図	加藤	検図	加藤	内容		製図	加藤	検図	加藤	尺	1/30	作成	2016. 05. 14	製	加藤	検	加藤	株式会社 立基	
名称	パネル型ハンドホール			品名	900X900X900 上枠・軽ハ° -ス付			尺	1/30	作成	2016. 05. 14	製	加藤	検	加藤	株式会社 立基							