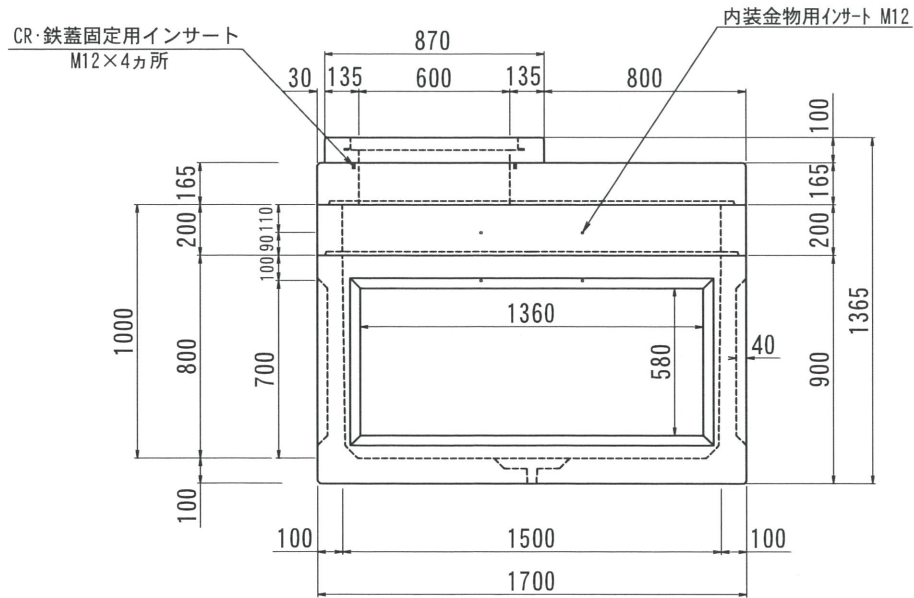
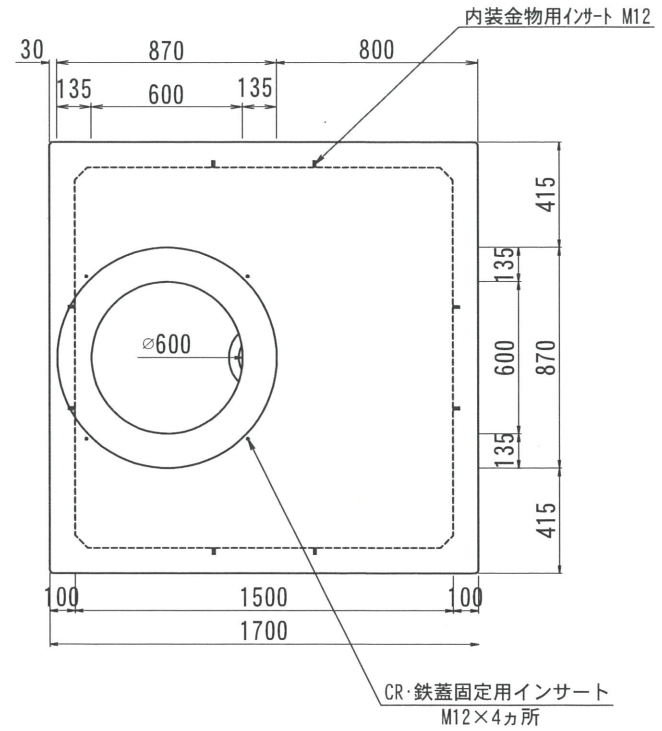


THハンドホール構造図  
1500型シリーズ

側面図



平面図

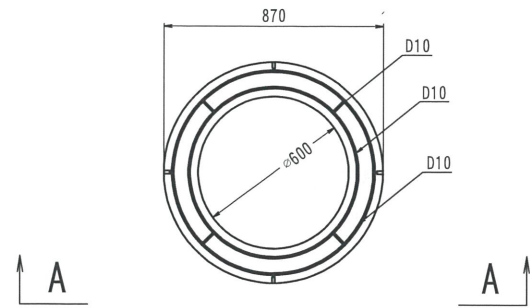
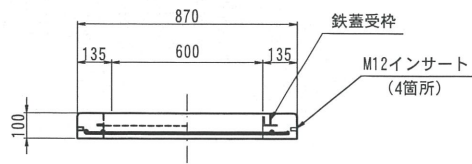


改訂履歴	2018. 02. 14	内容	書式変更：改定日追加、ノックアウト・重量変更	製図	検図	承認	内容	製図	検図	承認	型番	総重量	CR	上部			中間				下部	備考
	2019. 07. 30	内容	CR・鉄蓋固定用インサート追記											床板	400	700	200	300	400	500	800	
名称	THハンドホール 構造図			品名	1500X1500X1000H (CR)			尺度	1/30	作成日	2016. 06. 23		製図	検図	株式会社 立基							

C R

A - A

平面図

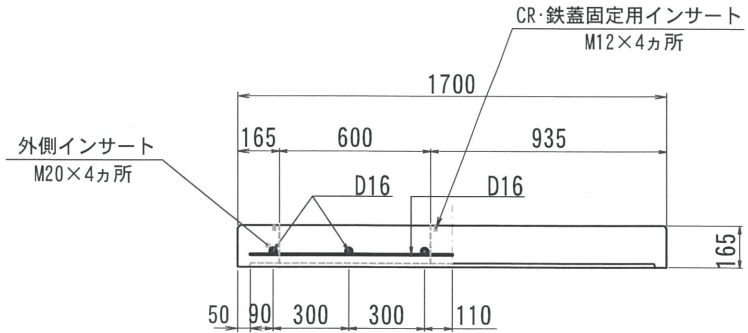


改定日	2018. 03. 02	内容	書式変更：改定日追加	製図	岸上	検図	加藤
改定日		内容		製図		検図	
改定日		内容		製図		検図	

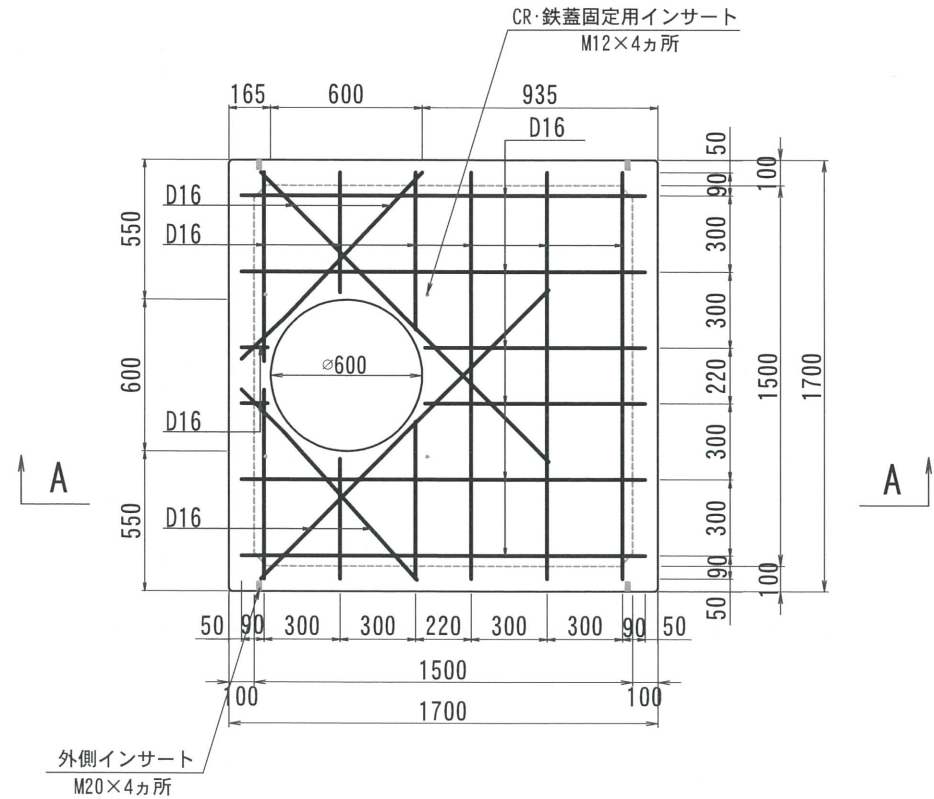
名称	THハンドホール 配筋図	品名	CRリング φ600	重量	75kg	尺度	1/30	作成日	2016. 05. 26	製図	岸上	検図	加藤	株式会社 立基		
----	--------------	----	------------	----	------	----	------	-----	--------------	----	----	----	----	---------	--	--

1500型シリーズ

A - A



平面図

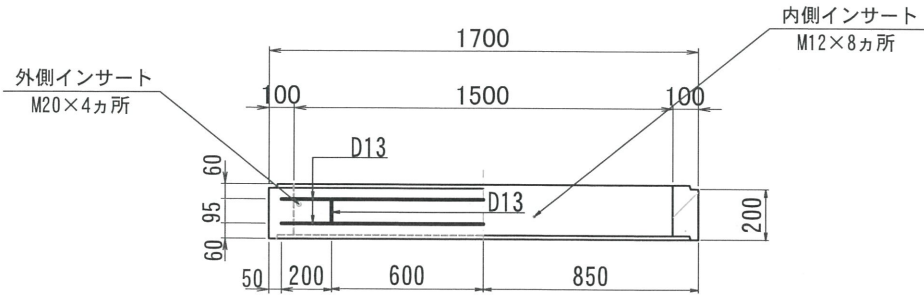


改定日	2018. 02. 02	内容	書式変更：改定日追加	製図	岸上	検図	成田
改定日	2019. 06. 26	内容	外側インサートサイズ変更 CR・鉄蓋固定用インサート追加	製図	岸上	検図	成田
改定日	2022. 03. 22	内容	外側インサートサイズ変更	製図	岸上	検図	成田

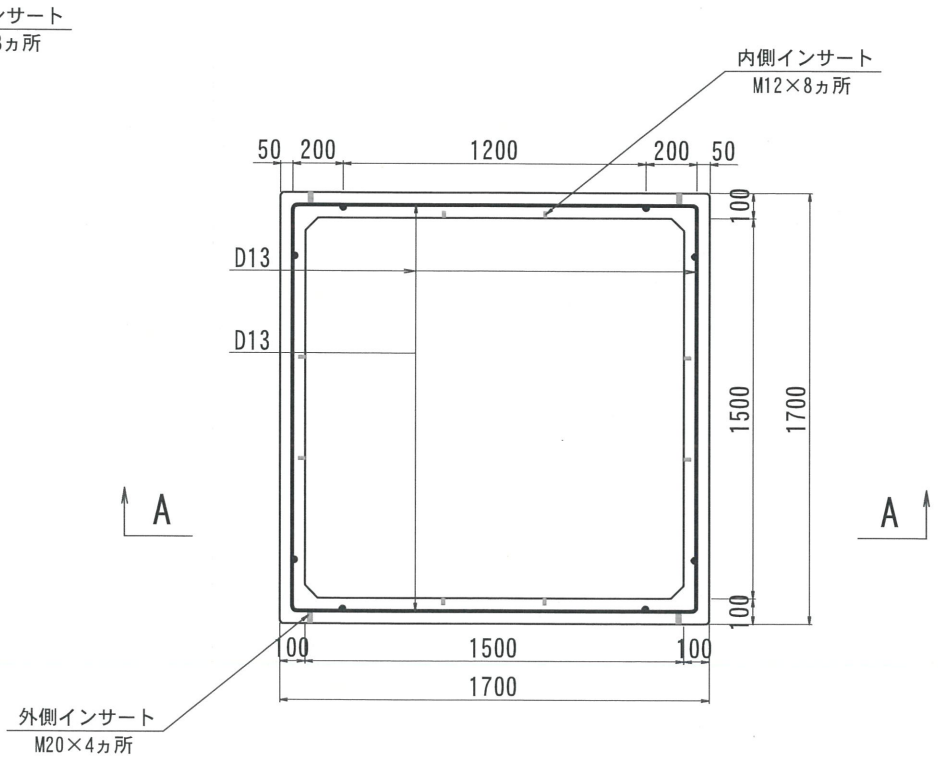
名称	THハンドホール 配筋図	品名	1500頂版	重量	895kg	尺度	1/30	作成日	2016. 06. 02	製図	岸上	検図	成田	株式会社 立基
----	--------------	----	--------	----	-------	----	------	-----	--------------	----	----	----	----	---------

1500型シリーズ

A - A



平面図



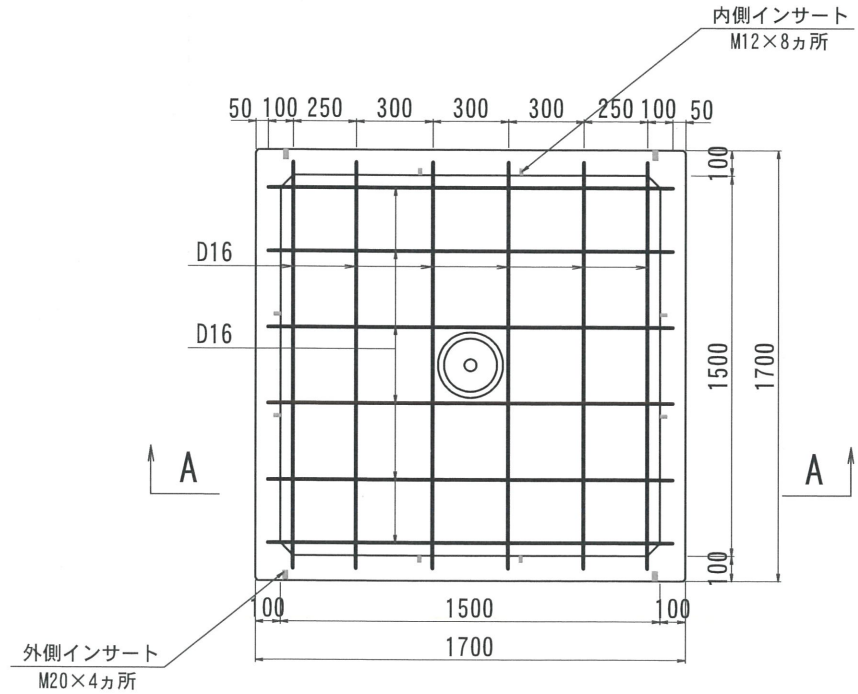
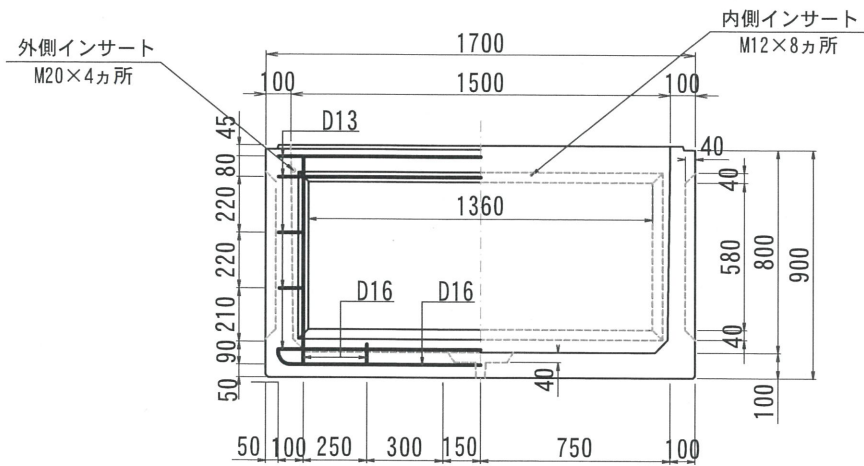
改定日	2018. 02. 02	内容	書式変更：改定日追加	製図	岸上	検図	成田
改定日	2019. 06. 26	内容	外側インサート位置・サイズ変更	製図	岸上	検図	成田
改定日	2022. 03. 22	内容	外側インサートサイズ変更	製図	岸上	検図	成田

名称	THハンドホール 配筋図	品名	1500中間200	重量	300kg	尺度	1/30	作成日	2016. 05. 26	製図	岸上	検図	成田	株式会社 立基
----	--------------	----	-----------	----	-------	----	------	-----	--------------	----	----	----	----	---------

1500型シリーズ

A - A

平面図



改定日	2017. 12. 22	内容	ノックアウト・鉄筋ピッチ変更	製図	岸上	検図	成田
改定日	2019. 06. 26	内容	外側インサート位置・サイズ変更	製図	岸上	検図	成田
改定日	2019. 11. 11	内容	外側インサート位置変更	製図	岸上	検図	成田
改定日	2022. 03. 22	内容	外側インサートサイズ変更	製図	岸上	検図	成田

名称	THハンドホール 配筋図	品名	1500下部800	重量	1653kg	尺度	1/30	作成日	2016. 05. 26	製図	岸上	検図	成田	株式会社 立基
----	--------------	----	-----------	----	--------	----	------	-----	--------------	----	----	----	----	---------