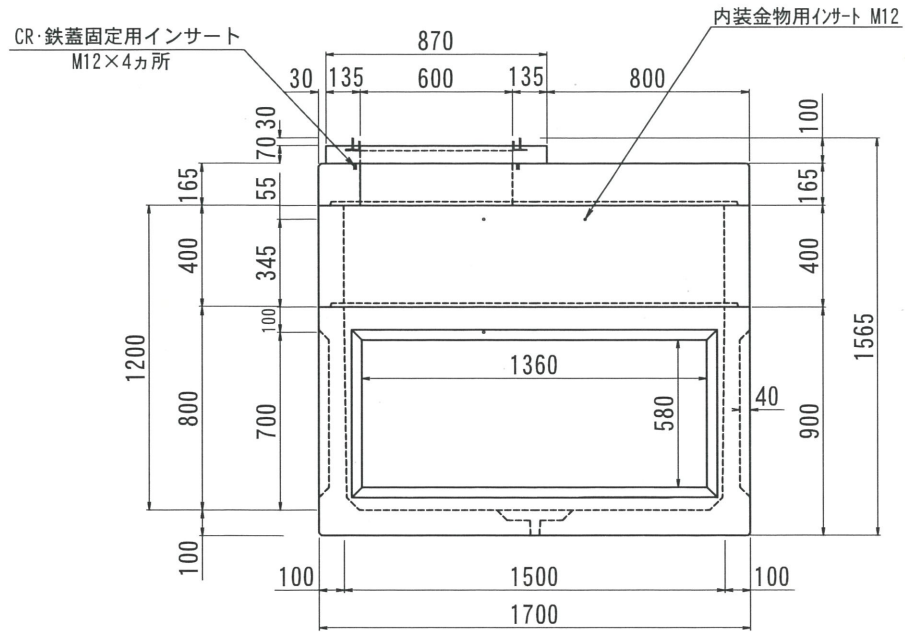
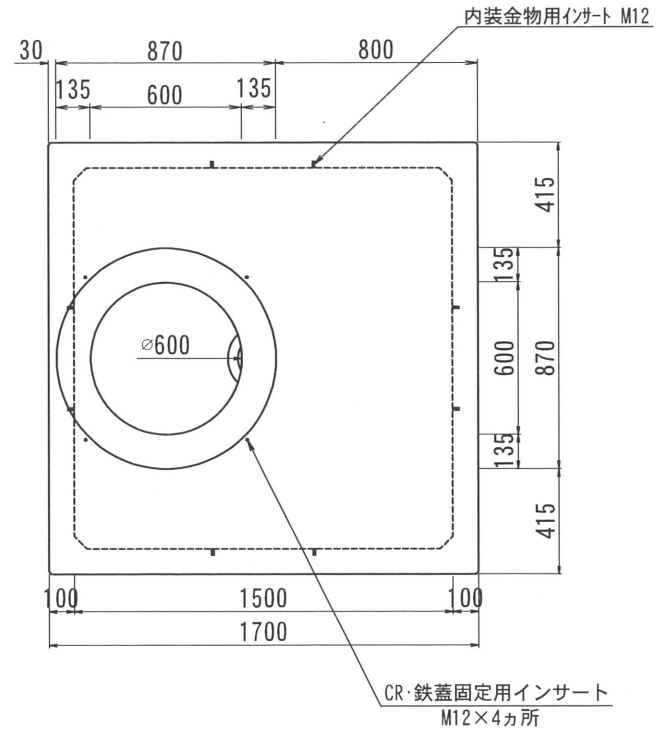


THハンドホール構造図
1500型シリーズ

側面図



平面図

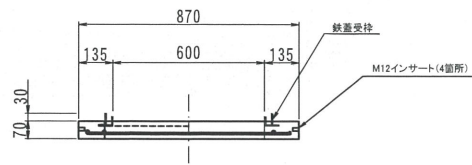


2018.02.19	内容	書式変更：改定日追加、ノック外・重量変更	製図	検図	承認	製図	検図	型番	総重量	CR	上部			中間			下部	備考
2019.07.31	内容	CR・鉄蓋固定用インサート追記	製図	検図	承認	製図	検図	TH1500-1200	3203kg	55kg	床板	400	700	200	300	400	500	
											895kg			600kg			1653kg	

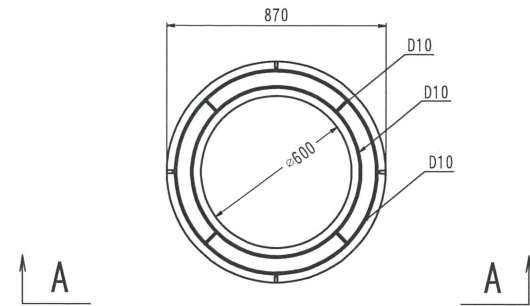
名称	THハンドホール 構造図	品名	1500X1500X1200H (舗装用CR)	尺度	1/30	作成日	2016.06.23	製図	検図	承認	株式会社 立基		
----	--------------	----	-------------------------	----	------	-----	------------	----	----	----	---------	--	--

舗装用CR

A - A



平面図



改定日	2018. 03. 02	内容	書式変更：改定日追加	製図	岸上	検図	加藤
改定日		内容		製図		検図	
改定日		内容		製図		検図	
製図	岸上	検図	加藤	株式会社 立基			

名称

THハンドホール 配筋図

品名

舗装用CRリング φ600

重量

55kg

尺度

1/30

作成日

2016. 05. 26

製図

岸上

検図

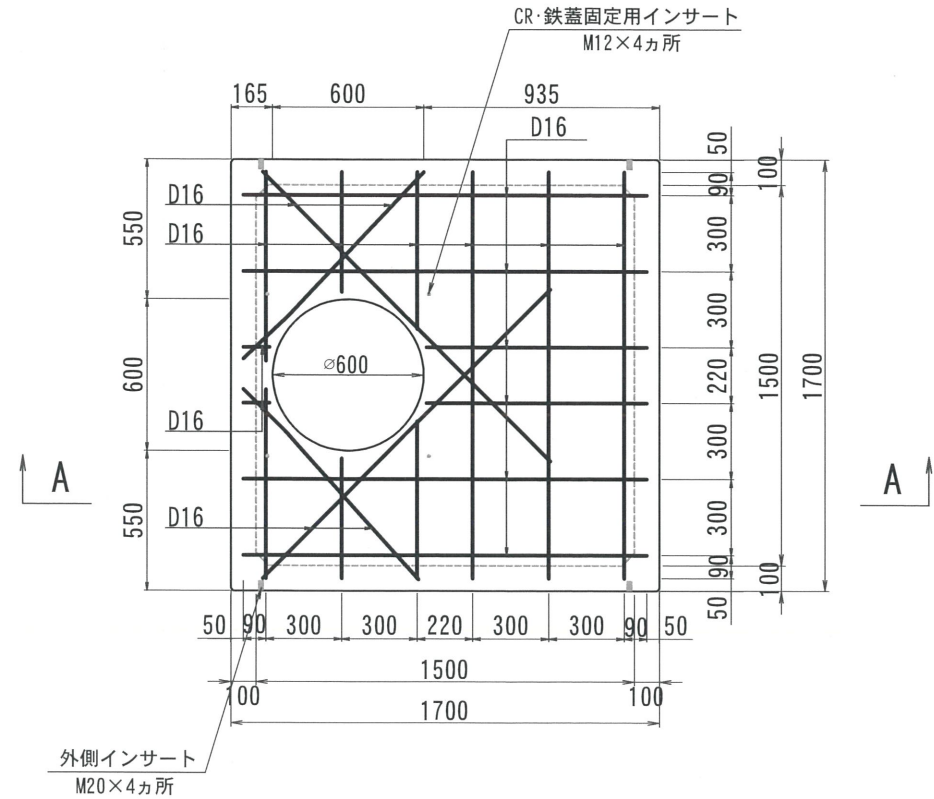
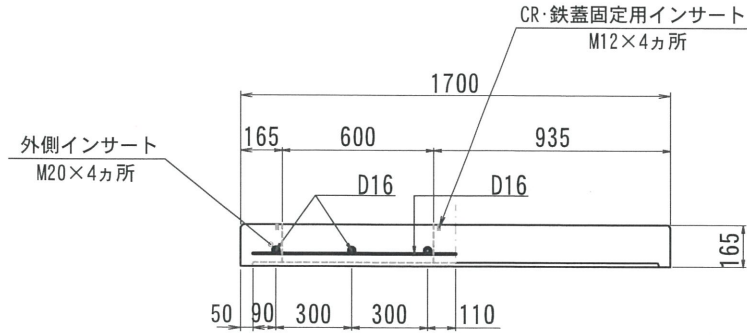
加藤

株式会社 立基

1500型シリーズ

A - A

平面図



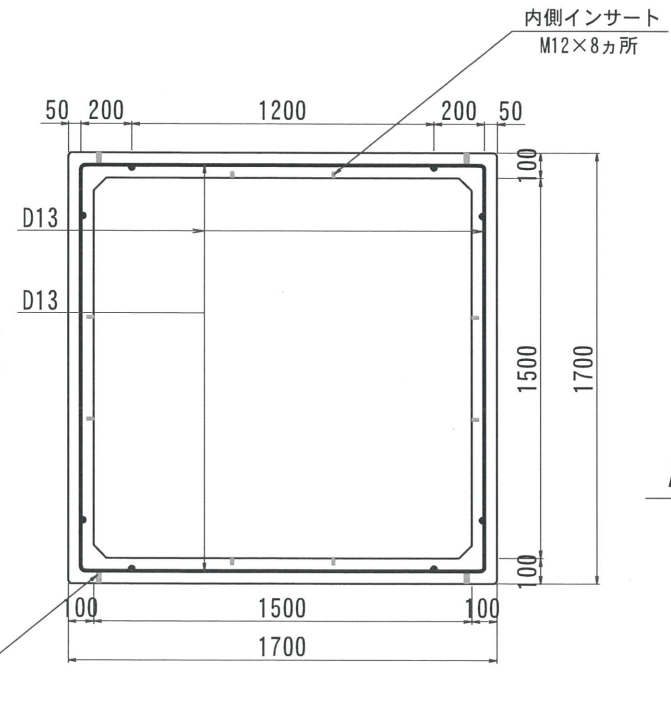
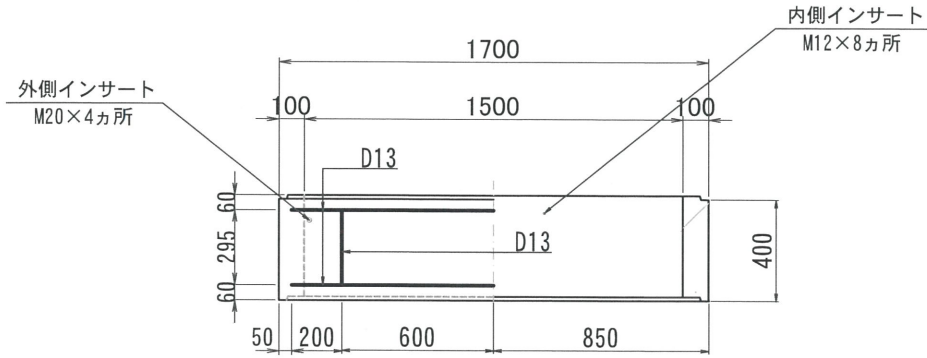
改定日	2018. 02. 02	内容	書式変更：改定日追加	製図	岸上	検図	成田
改定日	2019. 06. 26	内容	外側インサートサイズ変更 CR・鉄蓋固定用インサート追加	製図	岸上	検図	成田
改定日	2022. 03. 22	内容	外側インサートサイズ変更	製図	岸上	検図	成田

名称	THハンドホール 配筋図	品名	1500頂版	重量	895kg	尺度	1/30	作成日	2016. 06. 02	製図	岸上	検図	成田	株式会社 立基
----	--------------	----	--------	----	-------	----	------	-----	--------------	----	----	----	----	---------

1500型シリーズ

A - A

平面図



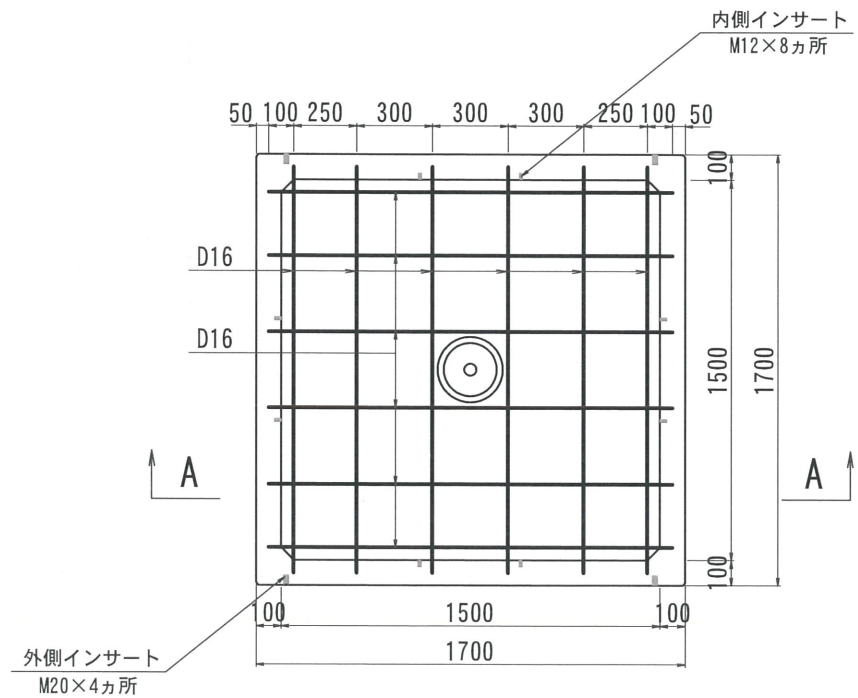
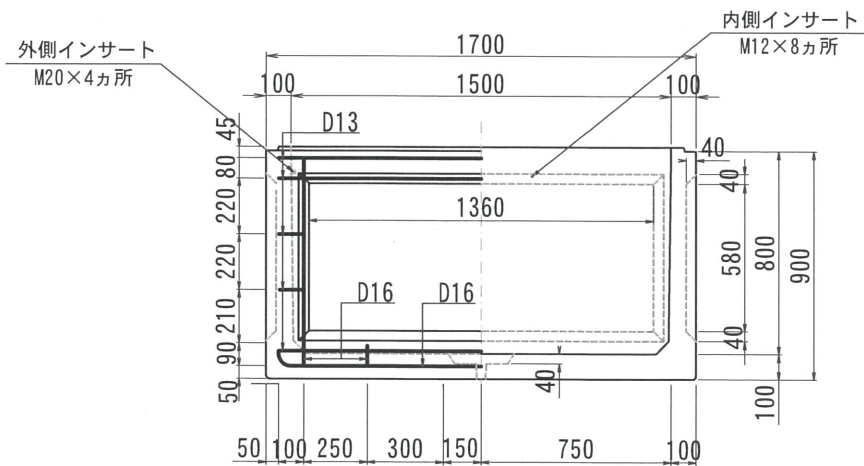
改定日	2018. 02. 02	内容	書式変更：改定日追加	製図	岸上	検図	成田
改定日	2019. 06. 26	内容	外側インサート位置・サイズ変更	製図	岸上	検図	成田
改定日	2019. 11. 11	内容	外側インサート位置変更	製図	岸上	検図	成田
改定日	2022. 03. 22	内容	外側インサートサイズ変更	製図	岸上	検図	成田

名称	THハンドホール 配筋図	品名	1500中間400	重量	600kg	尺度	1/30	作成日	2016. 06. 24	製図	岸上	検図	成田	株式会社 立基
----	--------------	----	-----------	----	-------	----	------	-----	--------------	----	----	----	----	---------

1500型シリーズ

A - A

平面図



改定日	2017. 12. 22	内容	ノックアウト・鉄筋ピッチ変更	製図	岸上	検図	成田
改定日	2019. 06. 26	内容	外側インサート位置・サイズ変更	製図	岸上	検図	成田
改定日	2019. 11. 11	内容	外側インサート位置変更	製図	岸上	検図	成田
改定日	2022. 03. 22	内容	外側インサートサイズ変更	製図	岸上	検図	成田
製図	岸上	検図	成田	株式会社 立基			

名称	THハンドホール 配筋図	品名	1500下部800	重量	1653kg	尺度	1/30	作成日	2016. 05. 26
----	--------------	----	-----------	----	--------	----	------	-----	--------------