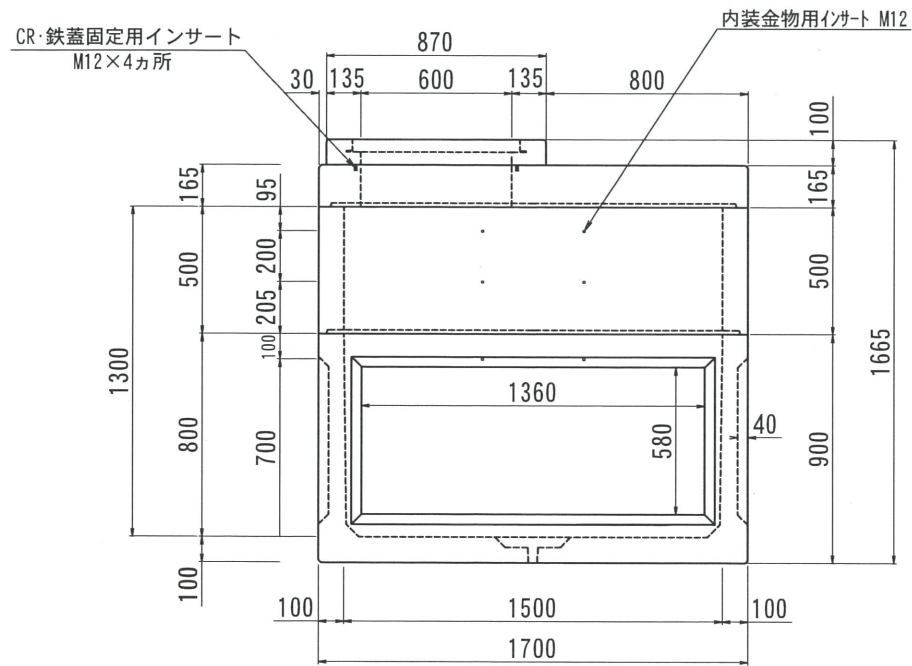
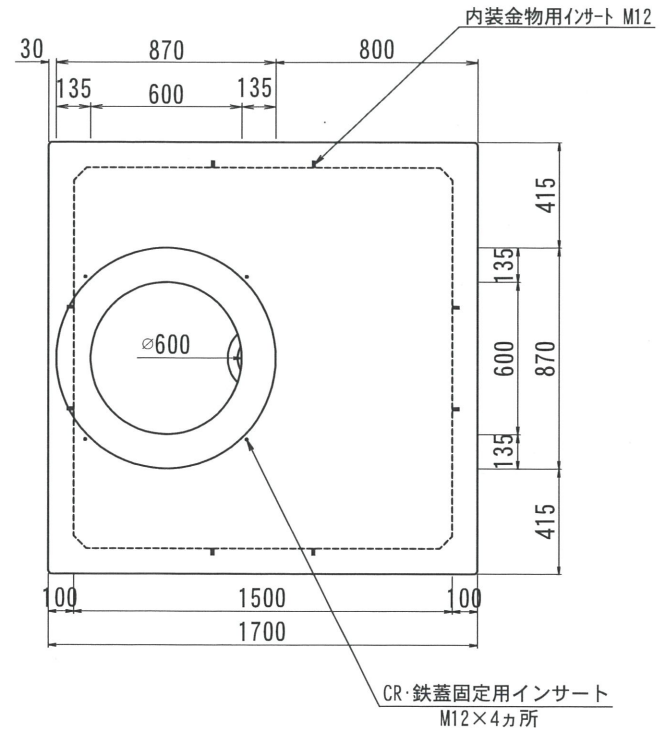


THハンドホール構造図
1500型シリーズ

側面図



平面図

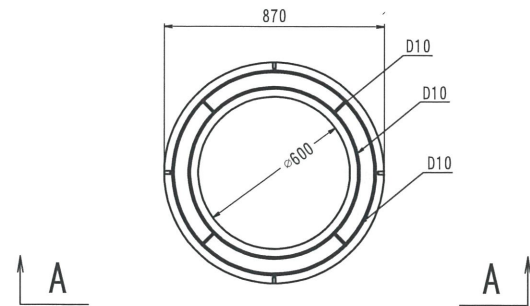
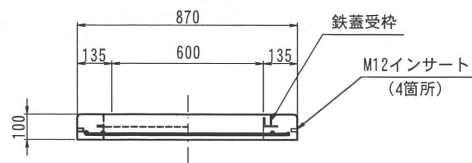


2018.02.14	内容	書式変更：改定日追加、ノック外・重量変更	製図	検図	型番	総重量	CR	上部	中間	下部	備考
2019.07.30	内容	CR・鉄蓋固定用インサート追記	製図	検図	TH1500-1300	3373kg	75kg	床板 400 700 200 300 400 500 800	750kg	1653kg	
								895kg			
名称 THハンドホール 構造図			品名 1500X1500X1300H (CR)		尺度 1/30		作成日 2016.06.23		製図 岸上 検図 加藤 株式会社 立基		

C R

A - A

平面図

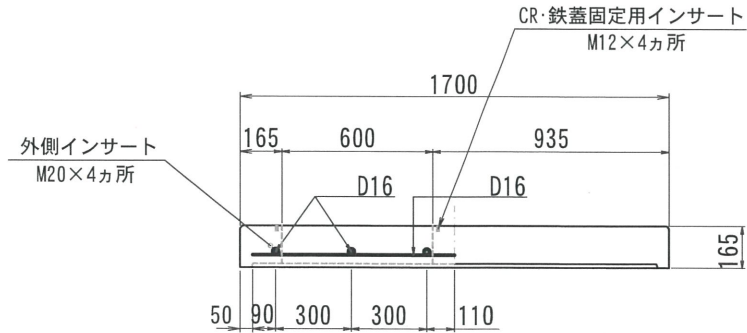


改定日	2018. 03. 02	内容	書式変更：改定日追加	製図	学上	検図	加藤
改定日		内容		製図		検図	
改定日		内容		製図		検図	
製図	学上	検図	加藤	株式会社 立基			

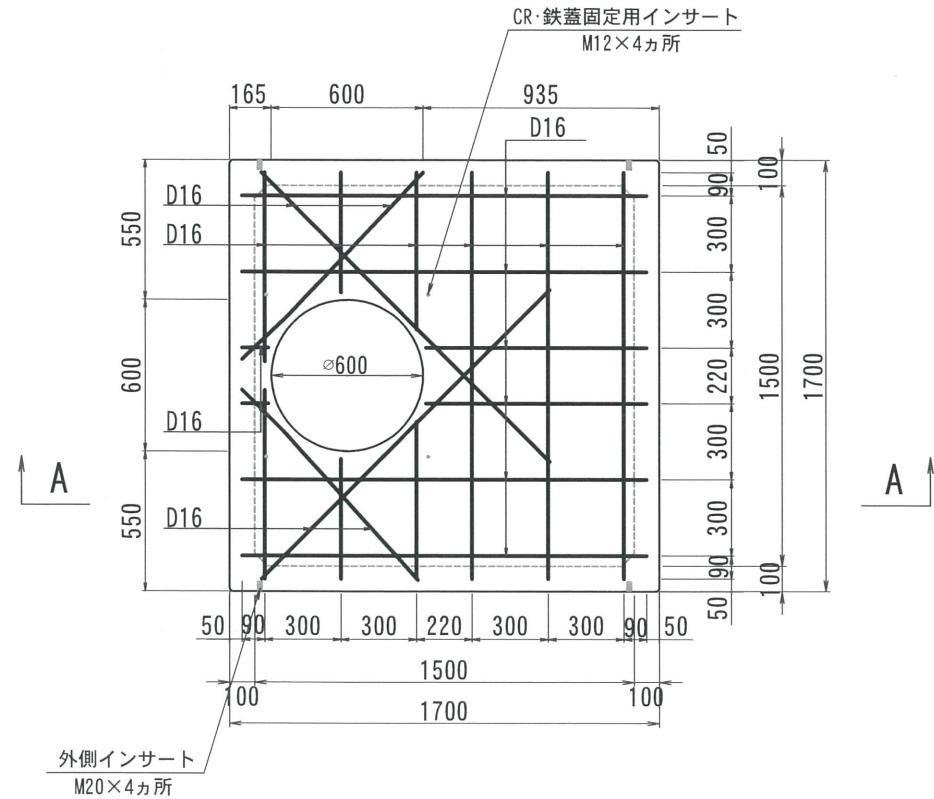
名称	THハンドホール 配筋図	品名	CRリング φ600	重量	75kg	尺度	1/30	作成日	2016. 05. 26
----	--------------	----	------------	----	------	----	------	-----	--------------

1500型シリーズ

A - A



平面図



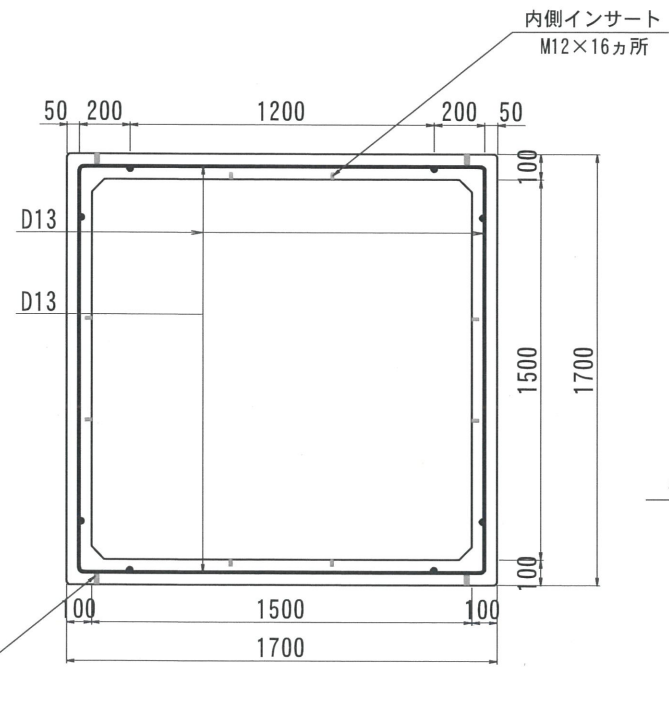
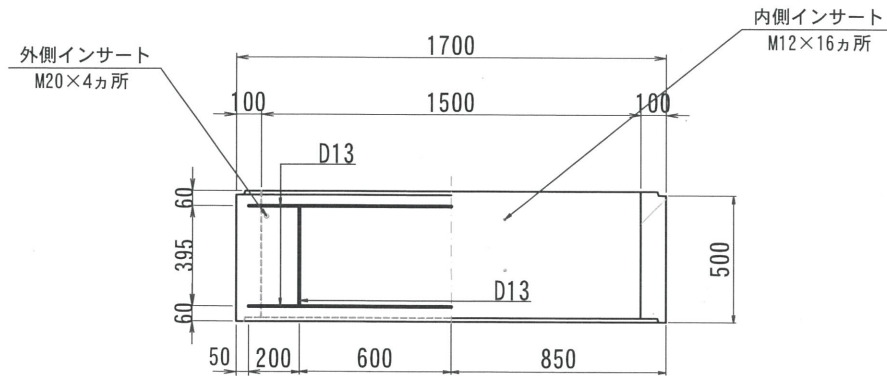
改定日	2018. 02. 02	内容	書式変更：改定日追加	製図	岸上	検図	成田
改定日	2019. 06. 26	内容	外側インサートサイズ変更 CR・鉄蓋固定用インサート追加	製図	岸上	検図	成田
改定日	2022. 03. 22	内容	外側インサートサイズ変更	製図	岸上	検図	成田
製図	岸上	検図	成田	株式会社 立基			

名称	THハンドホール 配筋図	品名	1500頂版	重量	895kg	尺度	1/30	作成日	2016. 06. 02
----	--------------	----	--------	----	-------	----	------	-----	--------------

1500型シリーズ

A - A

平面図



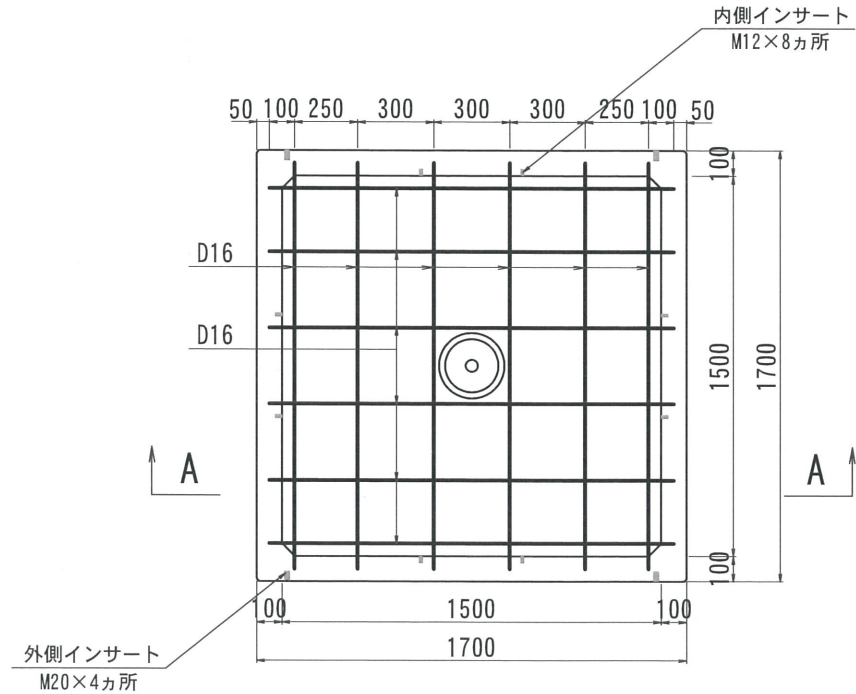
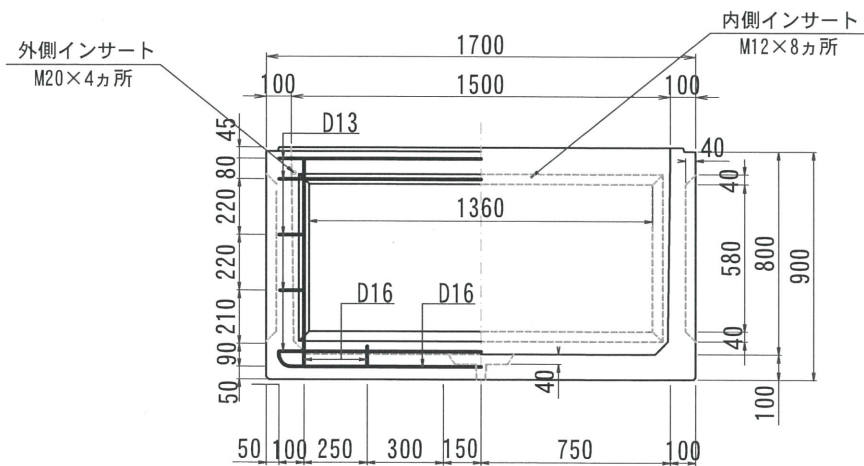
改定日	2018. 02. 02	内容	書式変更：改定日追加	製図	岸上	検図	成田
改定日	2019. 06. 26	内容	外側インサート位置・サイズ変更	製図	岸上	検図	成田
改定日	2019. 11. 11	内容	外側インサート位置変更	製図	岸上	検図	成田
改定日	2022. 03. 22	内容	外側インサートサイズ変更	製図	岸上	検図	成田
改定日	2023. 03. 01	内容	A-A図縮尺訂正	製図	岸上	検図	成田

名称	THハンドホール 配筋図	品名	1500中間500	重量	750kg	尺度	1/30	作成日	2016. 06. 24	製図	岸上	検図	成田	株式会社 立基
----	--------------	----	-----------	----	-------	----	------	-----	--------------	----	----	----	----	---------

1500型シリーズ

A - A

平面図



改定日	2017. 12. 22	内容	ノックアウト・鉄筋ピッチ変更	製図	岸上	検図	成田
改定日	2019. 06. 26	内容	外側インサート位置・サイズ変更	製図	岸上	検図	成田
改定日	2019. 11. 11	内容	外側インサート位置変更	製図	岸上	検図	成田
改定日	2022. 03. 22	内容	外側インサートサイズ変更	製図	岸上	検図	成田
製図	岸上	検図	成田	株式会社 立基			

名称	THハンドホール 配筋図	品名	1500下部800	重量	1653kg	尺度	1/30	作成日	2016. 05. 26	製図	岸上	検図	成田
----	--------------	----	-----------	----	--------	----	------	-----	--------------	----	----	----	----