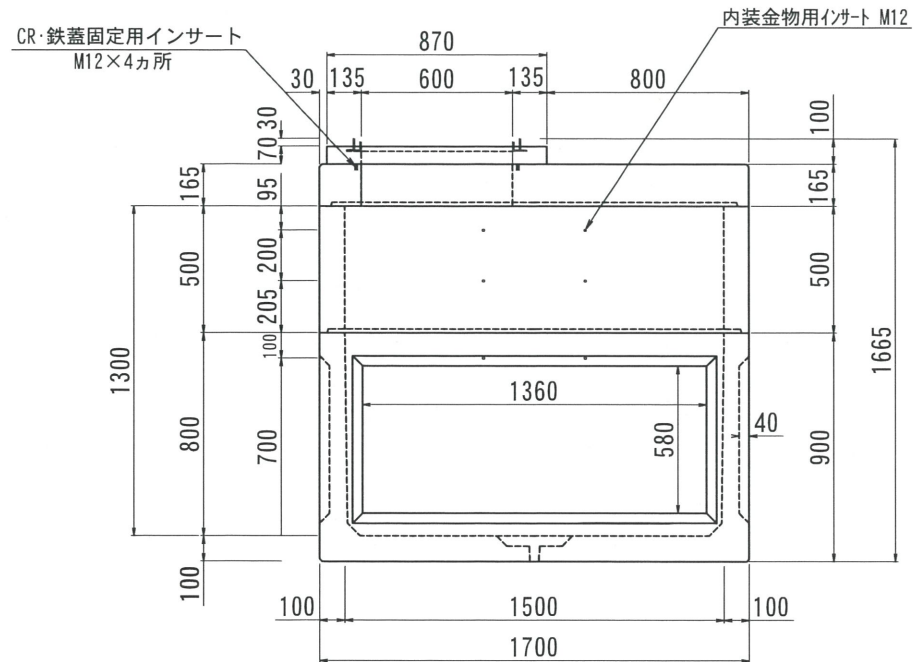
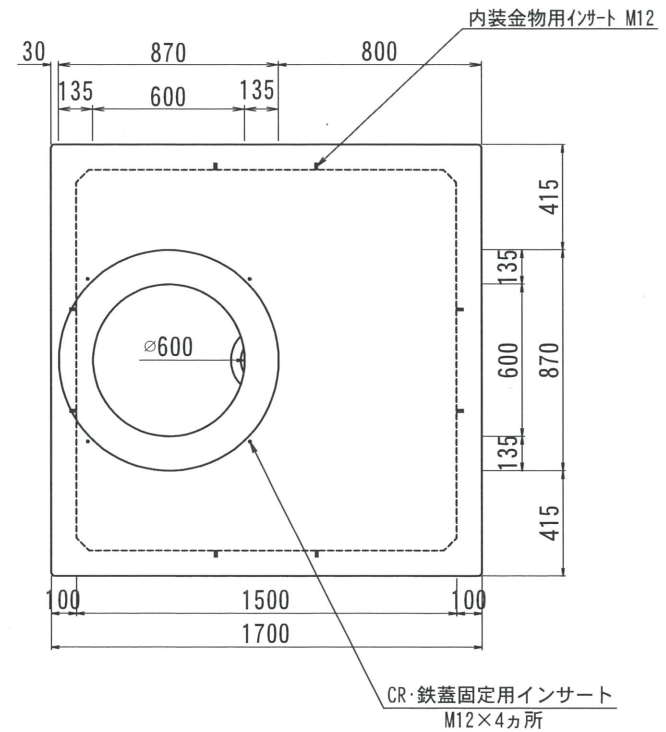


THハンドホール構造図
1500型シリーズ

側面図



平面図

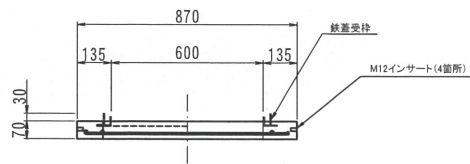


2018.02.19	内容	書式変更：改定日追加、ノックアウト重量変更	製図	検図	承認	内容	製図	検図	承認	型番	総重量	CR	上部					中間	下部	備考	
2019.07.31	内容	CR・鉄蓋固定用インサート追記	製図	検図	承認	内容	製図	検図	承認	TH1500-1300	3353kg	55kg	床板	400	700	200	300	400	500	800	
													895kg		750kg			1653kg			

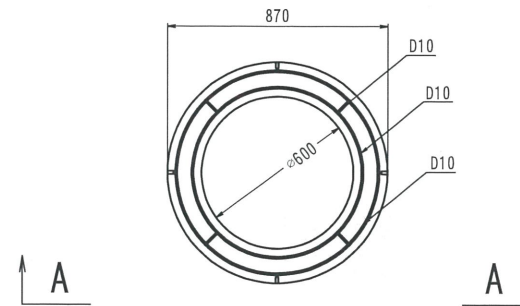
名称 THハンドホール 構造図 品名 1500X1500X1300H (舗装用CR) 尺度 1/30 作成日 2016.06.23 製図 岸上 検図 加藤 株式会社 立基

舗装用CR

A - A



平面図



改定日	2018. 03. 02	内容	書式変更：改定日追加	製図	岸上	検図	加藤
改定日		内容		製図		検図	
改定日		内容		製図		検図	
製図	岸上	検図	加藤	株式会社 立基			

名称

THハンドホール 配筋図

品名

舗装用CRリング φ600

重量

55kg

尺度

1/30

作成日

2016. 05. 26

製図

岸上

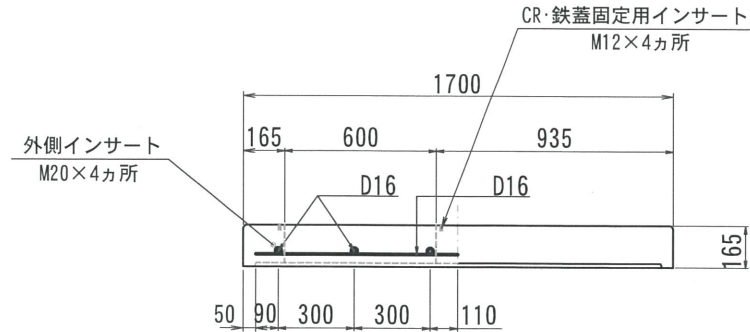
検図

加藤

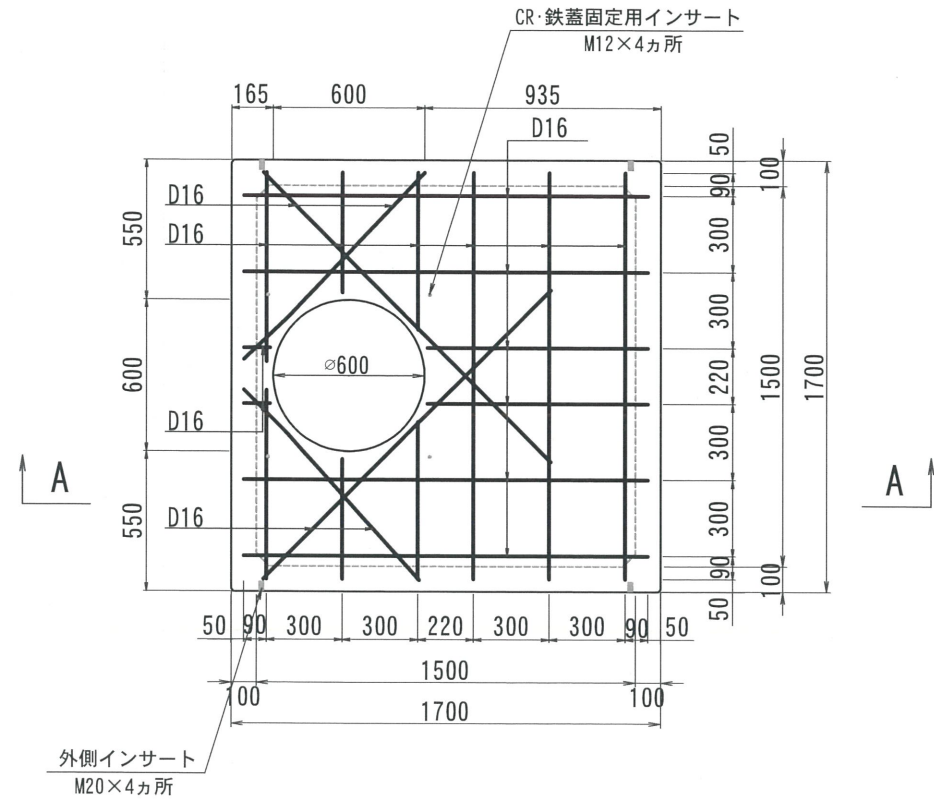
株式会社 立基

1500型シリーズ

A - A



平面図

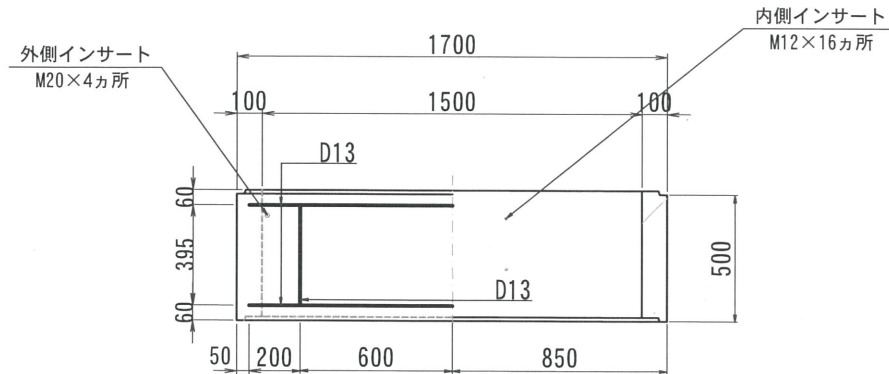


改定日	2018. 02. 02	内容	書式変更：改定日追加	製図	岸上	検図	成田
改定日	2019. 06. 26	内容	外側インサートサイズ変更 CR・鉄蓋固定用インサート追加	製図	岸上	検図	成田
改定日	2022. 03. 22	内容	外側インサートサイズ変更	製図	岸上	検図	成田

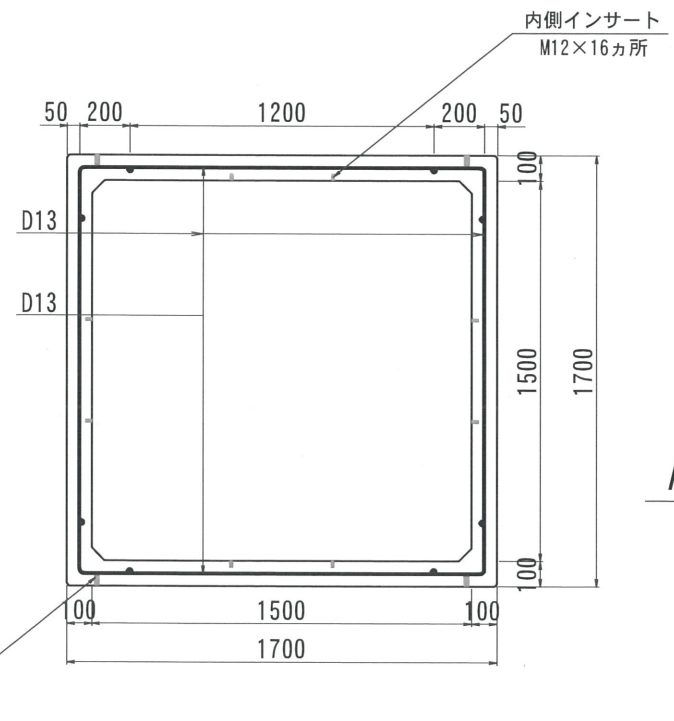
名称	THハンドホール 配筋図	品名	1500頂版	重量	895kg	尺度	1/30	作成日	2016. 06. 02	製図	岸上	検図	成田	株式会社 立基
----	--------------	----	--------	----	-------	----	------	-----	--------------	----	----	----	----	---------

1500型シリーズ

A - A



平面図

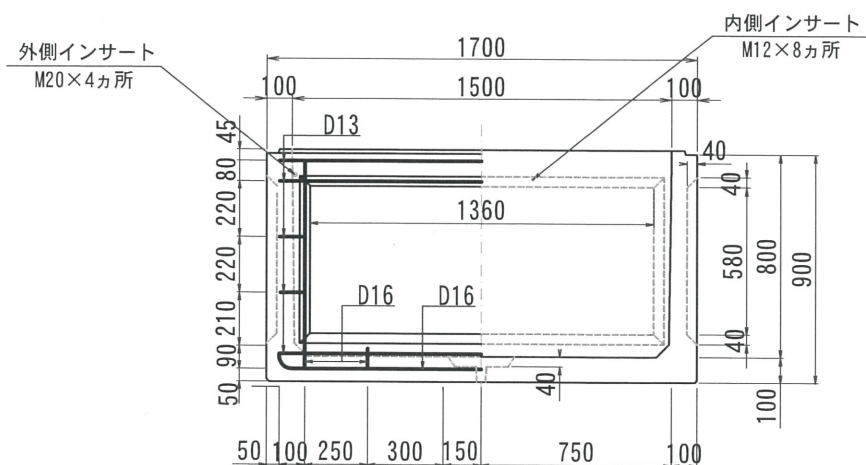


改定日	2018. 02. 02	内容	書式変更：改定日追加	製図	岸上	検図	成田
改定日	2019. 06. 26	内容	外側インサート位置・サイズ変更	製図	岸上	検図	成田
改定日	2019. 11. 11	内容	外側インサート位置変更	製図	岸上	検図	成田
改定日	2022. 03. 22	内容	外側インサートサイズ変更	製図	岸上	検図	成田
改定日	2023. 03. 01	内容	A-A図縮尺訂正	製図	岸上	検図	成田

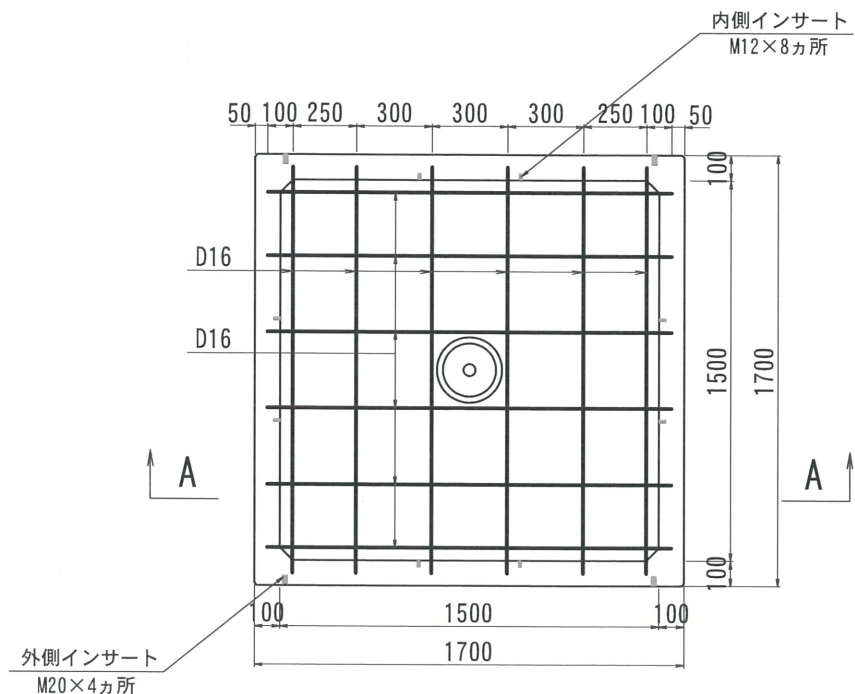
名称	THハンドホール 配筋図	品名	1500中間500	重量	750kg	尺度	1/30	作成日	2016. 06. 24	製図	岸上	検図	成田	株式会社 立基
----	--------------	----	-----------	----	-------	----	------	-----	--------------	----	----	----	----	---------

1500型シリーズ

A - A



平面図



改定日	2017. 12. 22	内容	ノックアウト・鉄筋ピッチ変更	製図	岸上	検図	成田
改定日	2019. 06. 26	内容	外側インサート位置・サイズ変更	製図	岸上	検図	成田
改定日	2019. 11. 11	内容	外側インサート位置変更	製図	岸上	検図	成田
改定日	2022. 03. 22	内容	外側インサートサイズ変更	製図	岸上	検図	成田