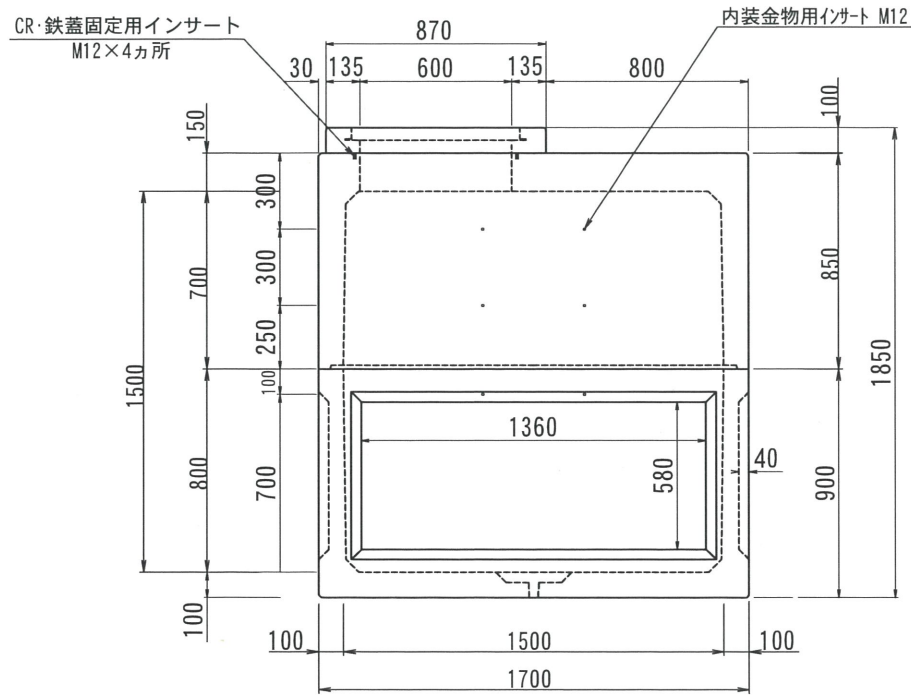
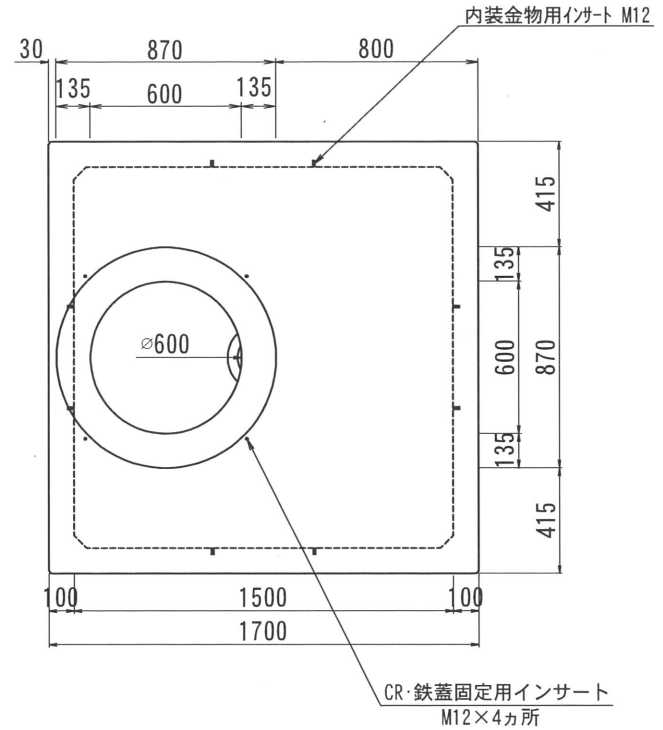


THハンドホール構造図 1500型シリーズ

側面図



平面図



No.	Date	Content	Drawing	Check	Approval	Content	Drawing	Check	Approval	Model No.	Total Weight	CR	Weight Breakdown					Remarks		
													Upper Bedplate	Upper	Lower	Intermediate	Bottom			
2018.02.14	Content	書式変更：改定日追加、ノック外・重量変更	製図	検図	加藤	内容	製図	検図	加藤	TH1500-1500	3673kg	75kg	400	700	200	300	400	500	800	
2019.07.30	Content	CR・鉄蓋固定用インサート追記	製図	検図	加藤	内容	製図	検図	加藤				1945kg						1653kg	

名称 THハンドホール 構造図 品名 1500X1500X1500H (CR)

尺度 1/30 作成日 2016.06.23

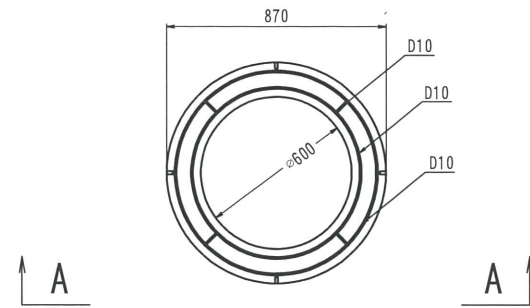
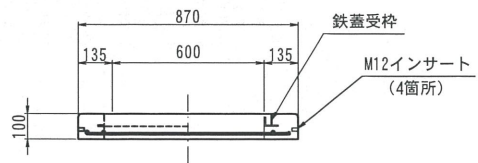
製図 加藤 検図 加藤

株式会社 立基

C R

A - A

平面図



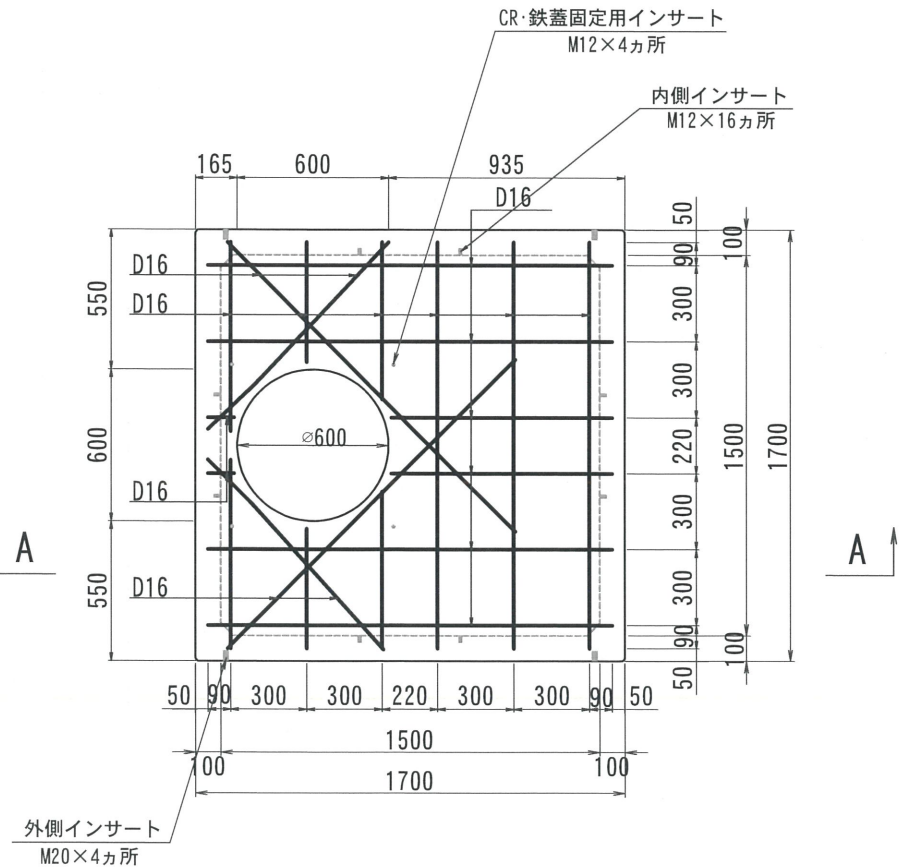
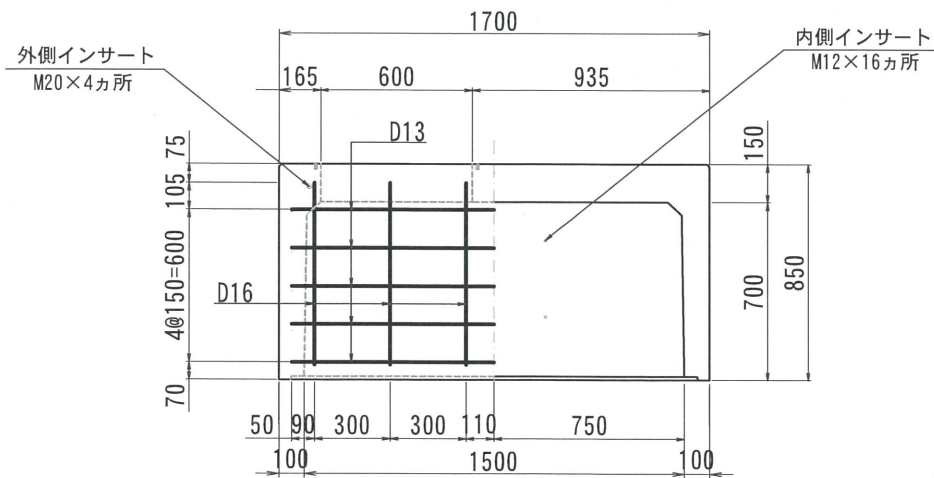
改定日	2018. 03. 02	内容	書式変更：改定日追加	製図	岸上	検図	加藤
改定日		内容		製図		検図	
改定日		内容		製図		検図	

名称	THハンドホール 配筋図	品名	CRリング φ600	重量	75kg	尺度	1/30	作成日	2016. 05. 26	製図	岸上	検図	加藤	株式会社 立基
----	--------------	----	------------	----	------	----	------	-----	--------------	----	----	----	----	---------

1500型シリーズ

A - A

平面図

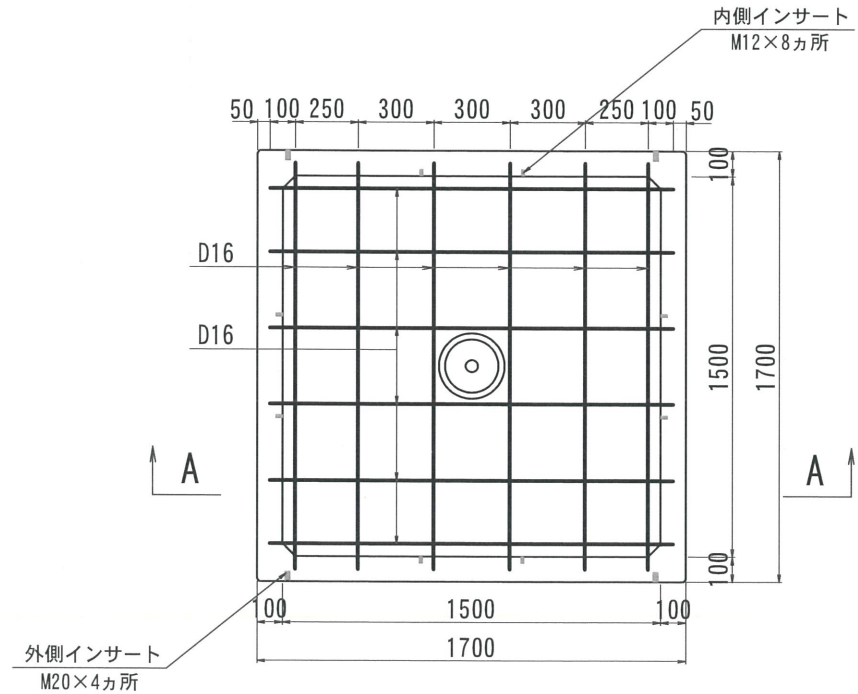
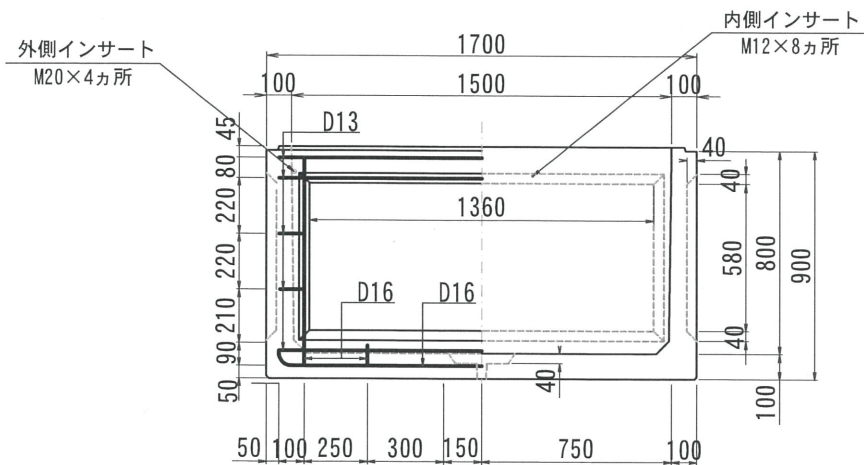


改定日	2018. 02. 02	内容	書式変更：改定日追加	製図	岸上	検図	成田
改定日	2019. 06. 26	内容	外側インサート位置・サイズ変更 CR・鉄蓋固定用インサート追加	製図	岸上	検図	成田
改定日	2019. 11. 11	内容	外側インサート位置変更	製図	岸上	検図	成田
改定日	2022. 03. 22	内容	外側インサートサイズ変更	製図	岸上	検図	成田

1500型シリーズ

A - A

平面図



改定日	2017. 12. 22	内容	ノックアウト・鉄筋ピッチ変更	製図	岸上	検図	成田
改定日	2019. 06. 26	内容	外側インサート位置・サイズ変更	製図	岸上	検図	成田
改定日	2019. 11. 11	内容	外側インサート位置変更	製図	岸上	検図	成田
改定日	2022. 03. 22	内容	外側インサートサイズ変更	製図	岸上	検図	成田

名称	THハンドホール 配筋図	品名	1500下部800	重量	1653kg	尺度	1/30	作成日	2016. 05. 26	製図	岸上	検図	成田	株式会社 立基
----	--------------	----	-----------	----	--------	----	------	-----	--------------	----	----	----	----	---------