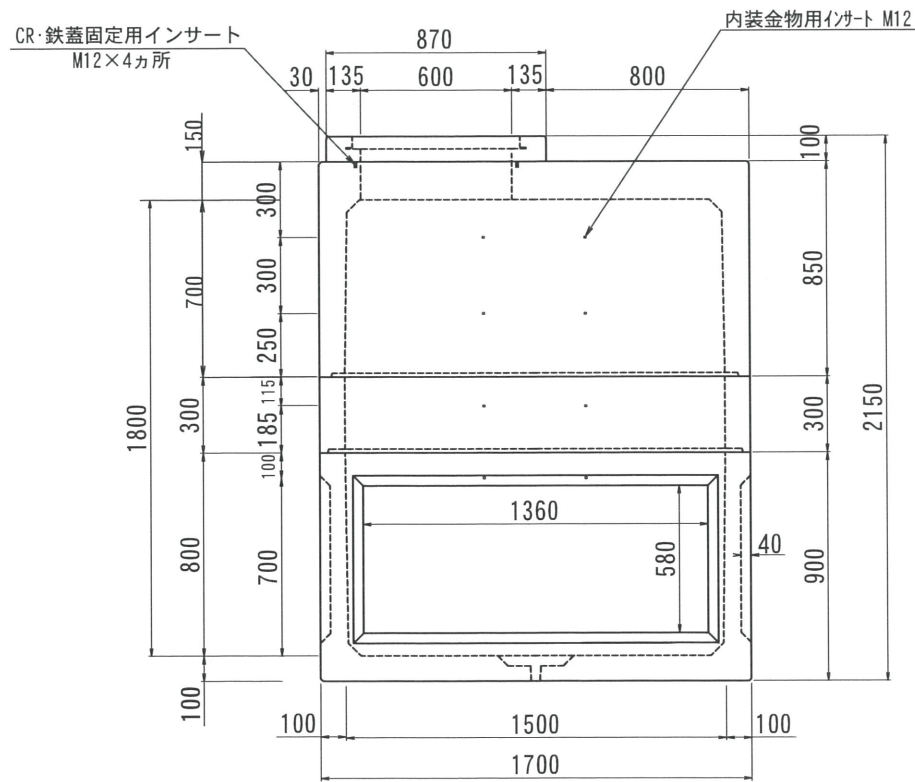
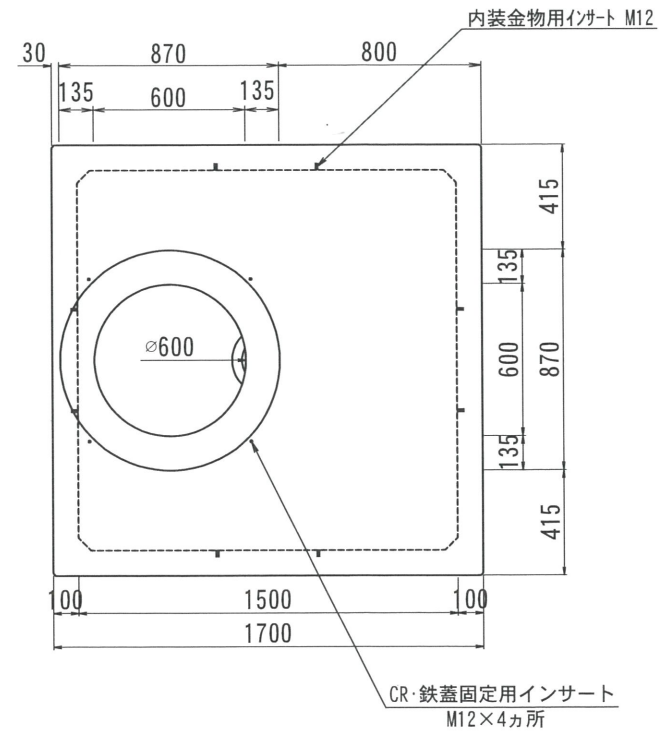


THハンドホール構造図 1500型シリーズ

側面図



平面図

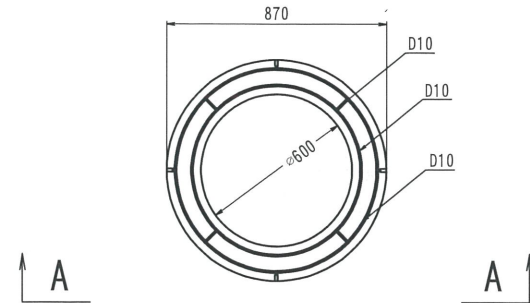
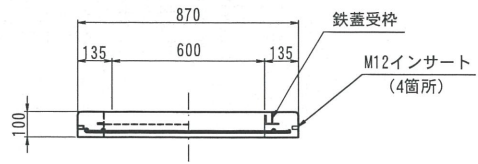


年月日	内容	製図	検図	承認	型番	総重量	CR	上部		中間			下部	備考	
								床板	400	700	200	300	400		500
2018.02.14	書式変更：改定日追加、ノックアウト重量変更				TH1500-1800	4123kg	75kg	○	○	○	○	○	○		
2019.07.30	CR・鉄蓋固定用インサート追記							1945kg		450kg			1653kg		
名称	THハンドホール 構造図	品名	1500X1500X1800H (CR)			尺度	1/30	作成日	2016.06.23			製図	検図	加藤	株式会社 立基

C R

A - A

平面図



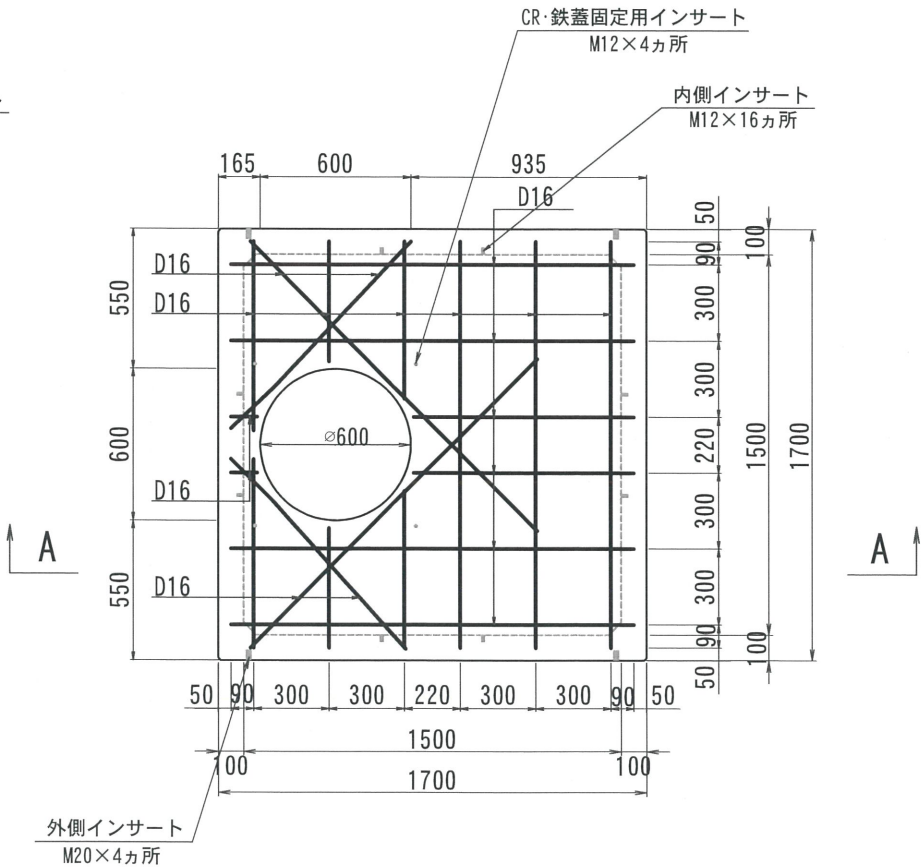
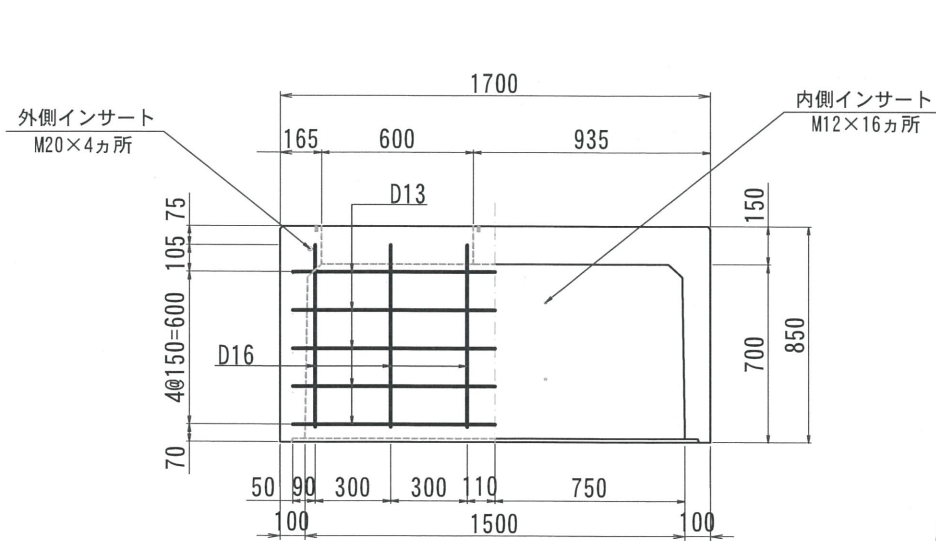
改定日	2018. 03. 02	内容	書式変更：改定日追加	製図	岸上	検図	加藤
改定日		内容		製図		検図	
改定日		内容		製図		検図	
製図	岸上	検図	加藤	株式会社 立基			

名称	THハンドホール 配筋図	品名	CRリング φ600	重量	75kg	尺度	1/30	作成日	2016. 05. 26	製図	岸上	検図	加藤	株式会社 立基	
----	--------------	----	------------	----	------	----	------	-----	--------------	----	----	----	----	---------	--

1500型シリーズ

A - A

平面図

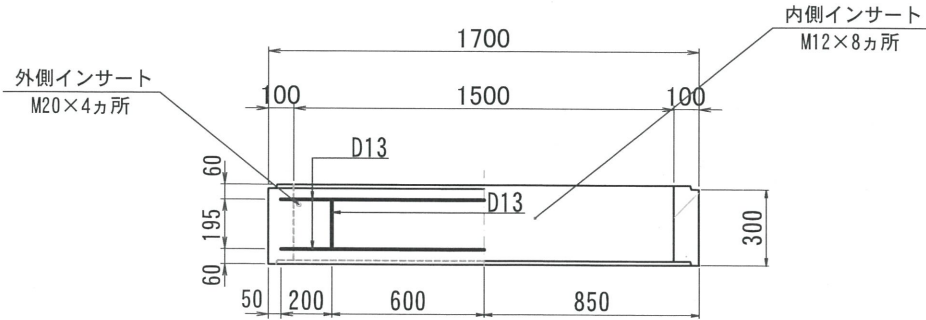


改定日	2018. 02. 02	内容	書式変更：改定日追加	製図	岸上	検図	成田
改定日	2019. 06. 26	内容	外側インサート位置・サイズ変更 CR・鉄蓋固定用インサート追加	製図	岸上	検図	成田
改定日	2019. 11. 11	内容	外側インサート位置変更	製図	岸上	検図	成田
改定日	2022. 03. 22	内容	外側インサートサイズ変更	製図	岸上	検図	成田

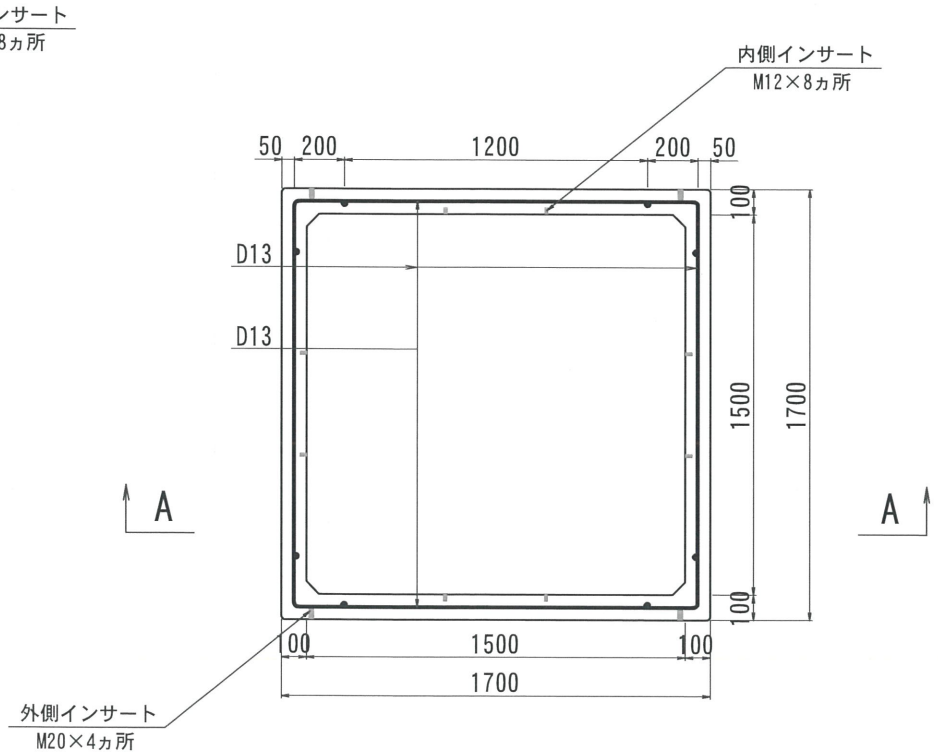
名称	THハンドホール 配筋図	品名	1500上部700	重量	1945kg	尺度	1/30	作成日	2016. 06. 24	製図	岸上	検図	成田	株式会社 立基
----	--------------	----	-----------	----	--------	----	------	-----	--------------	----	----	----	----	---------

1500型シリーズ

A - A



平面図

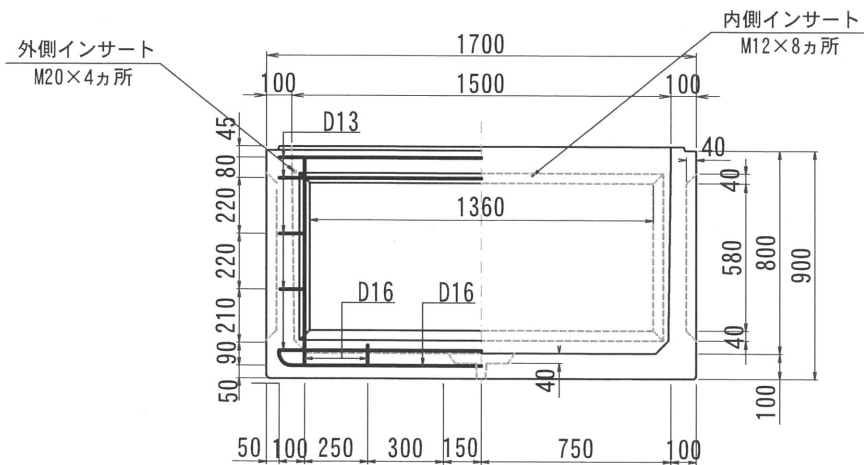


改定日	2018. 02. 02	内容	書式変更：改定日追加	製図	岸上	検図	成田
改定日	2019. 06. 26	内容	外側インサート位置・サイズ変更	製図	岸上	検図	成田
改定日	2022. 03. 22	内容	外側インサートサイズ変更	製図	岸上	検図	成田
製図	岸上	検図		株式会社 立基			

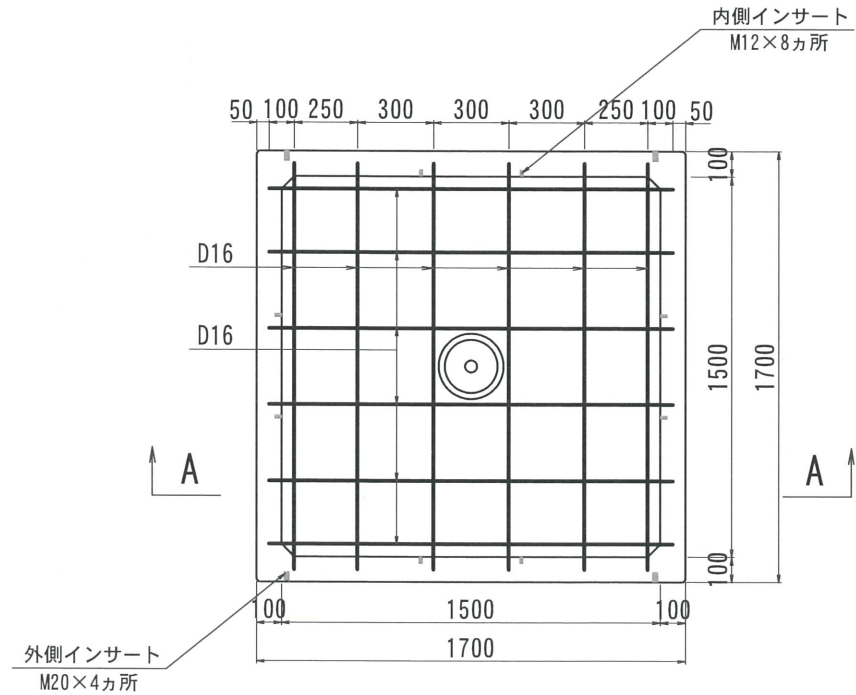
名称	THハンドホール 配筋図	品名	1500中間300	重量	450kg	尺度	1/30	作成日	2016. 05. 26	製図	岸上	検図	
----	--------------	----	-----------	----	-------	----	------	-----	--------------	----	----	----	--

1500型シリーズ

A - A



平面図



改定日	2017. 12. 22	内容	ノックアウト・鉄筋ピッチ変更	製図	岸上	検図	成田
改定日	2019. 06. 26	内容	外側インサート位置・サイズ変更	製図	岸上	検図	成田
改定日	2019. 11. 11	内容	外側インサート位置変更	製図	岸上	検図	成田
改定日	2022. 03. 22	内容	外側インサートサイズ変更	製図	岸上	検図	成田

名称	THハンドホール 配筋図	品名	1500下部800	重量	1653kg	尺度	1/30	作成日	2016. 05. 26	製図	岸上	検図	成田	株式会社 立基
----	--------------	----	-----------	----	--------	----	------	-----	--------------	----	----	----	----	---------