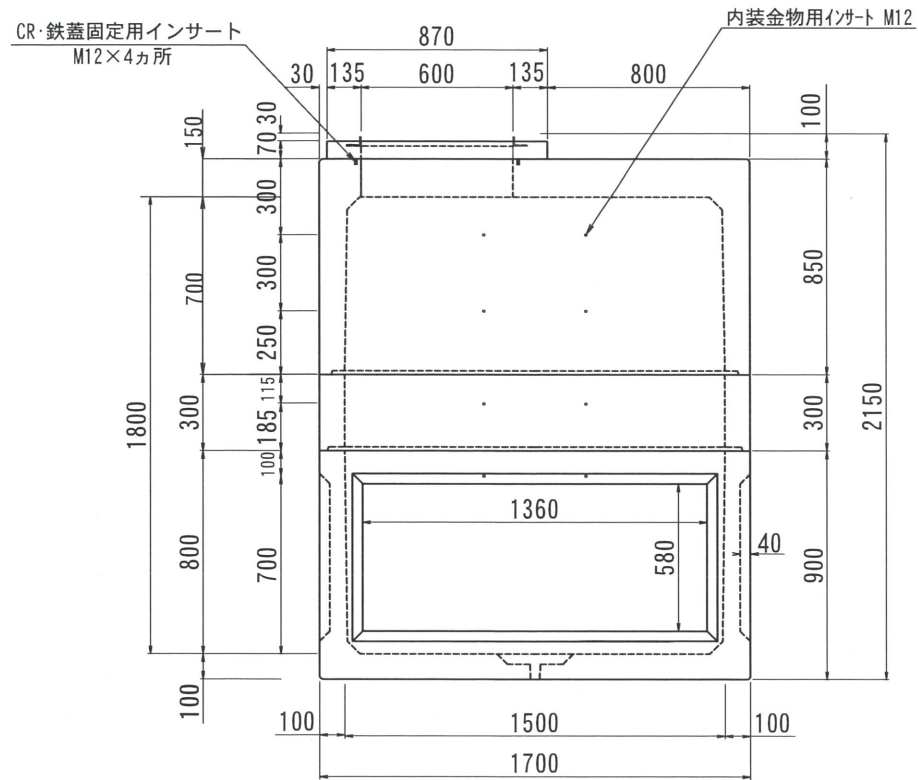
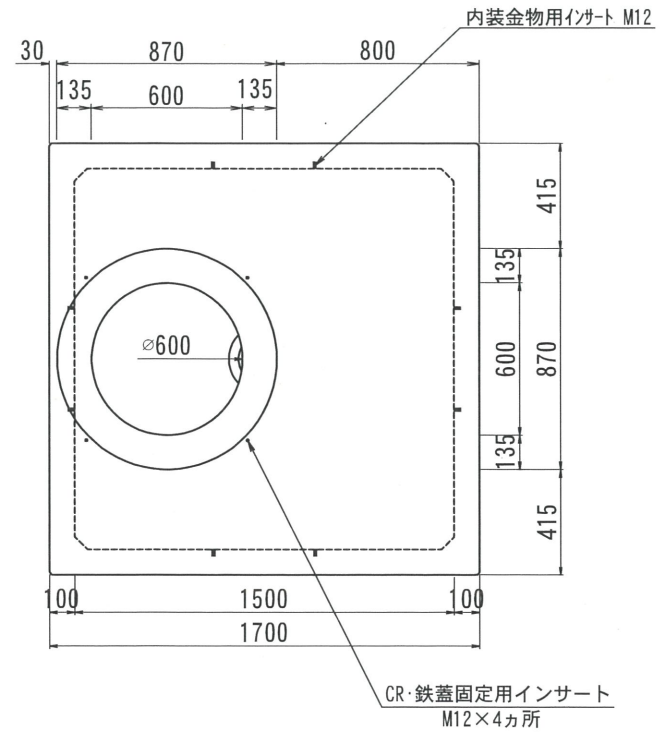


THハンドホール構造図 1500型シリーズ

側面図



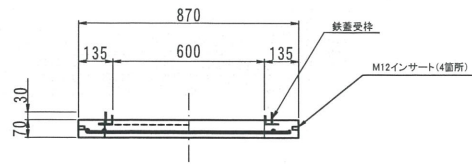
平面図



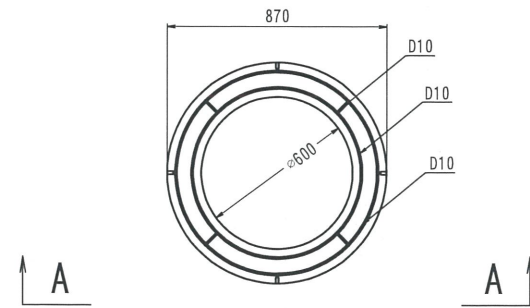
2018.02.20	内容	書式変更：改定日追加、ノック外・重量変更	製図	検図	内容	製図	検図	型番	総重量	CR	上部	中間	下部	備考	
2019.07.31	内容	CR・鉄蓋固定用インサート追記	製図	検図	内容	製図	検図	TH1500-1800	4103kg	55kg	床板 400 700	200 300 400 500	800		
											1945kg	450kg	1653kg		
名称	THハンドホール 構造図		品名	1500X1500X1800H (舗装用CR)		尺度	1/30	作成日	2016.06.23		製図	検図	株式会社 立基		

舗装用CR

A - A



平面図



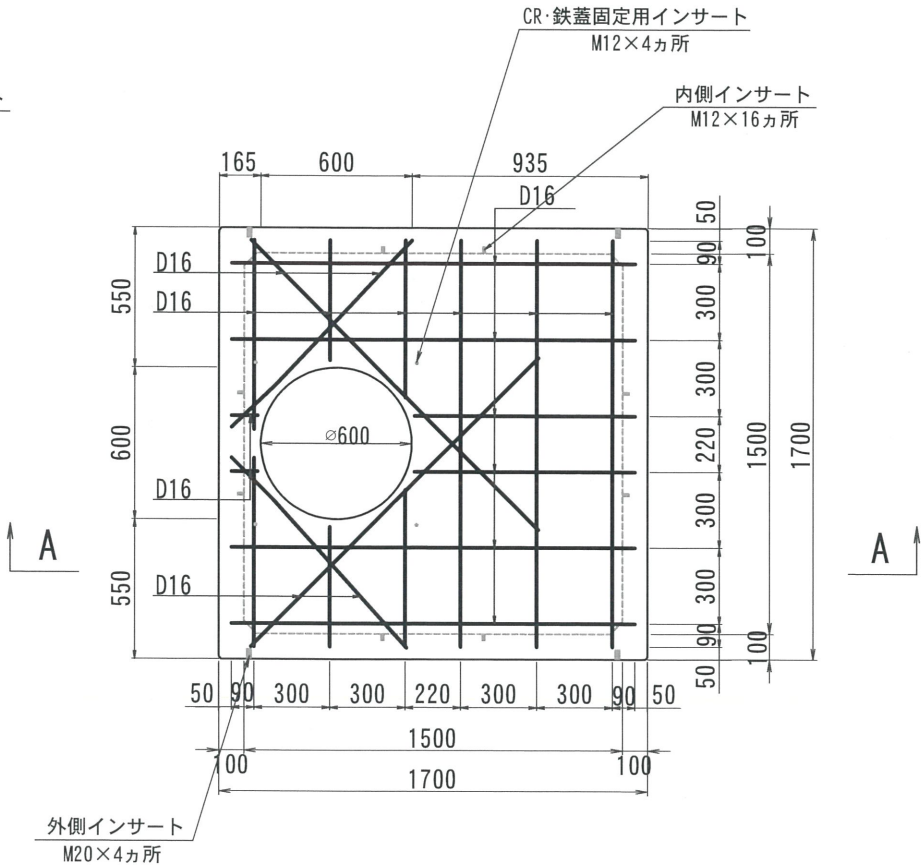
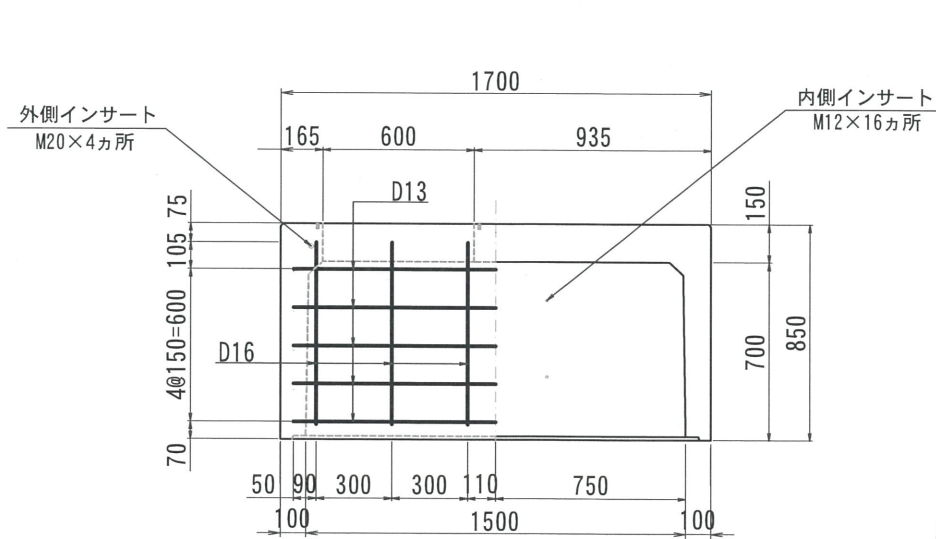
改定日	2018. 03. 02	内容	書式変更：改定日追加	製図	岸上	検図	加藤
改定日		内容		製図		検図	
改定日		内容		製図		検図	
製図	岸上	検図	加藤	株式会社 立基			

名称	THハンドホール 配筋図	品名	舗装用CRリング φ600	重量	55kg	尺度	1/30	作成日	2016. 05. 26	製図	岸上	検図	加藤	株式会社 立基
----	--------------	----	---------------	----	------	----	------	-----	--------------	----	----	----	----	---------

1500型シリーズ

A - A

平面図

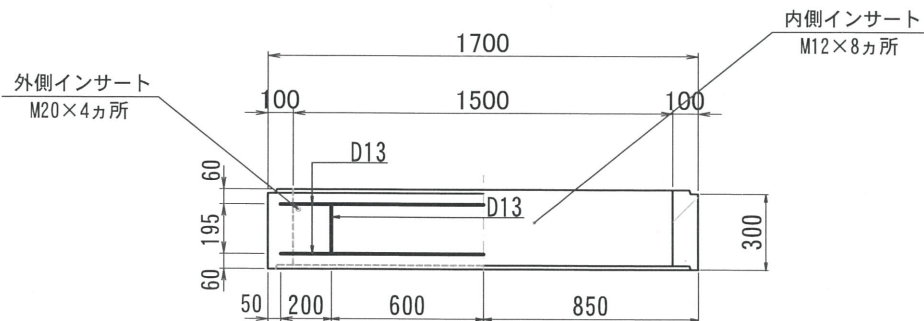


改定日	2018. 02. 02	内容	書式変更：改定日追加	製図	岸上	検図	成田
改定日	2019. 06. 26	内容	外側インサート位置・サイズ変更 CR・鉄蓋固定用インサート追加	製図	岸上	検図	成田
改定日	2019. 11. 11	内容	外側インサート位置変更	製図	岸上	検図	成田
改定日	2022. 03. 22	内容	外側インサートサイズ変更	製図	岸上	検図	成田

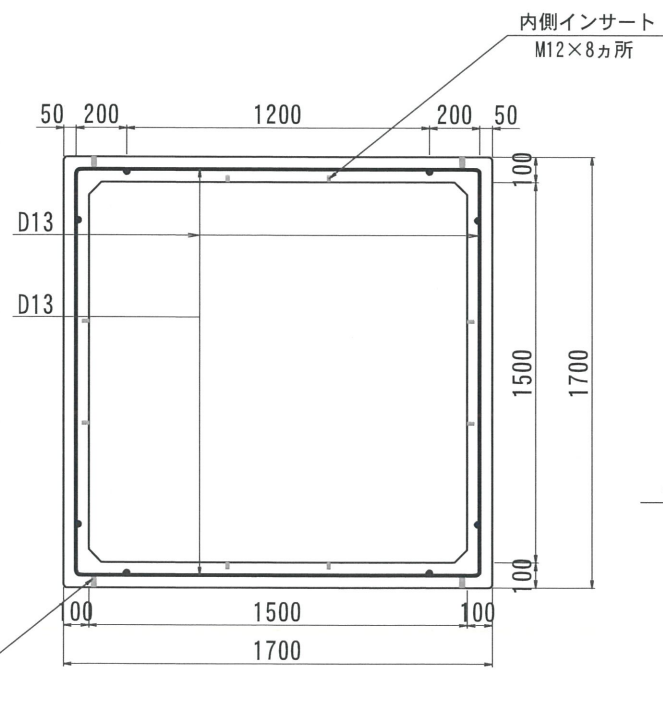
名称	THハンドホール 配筋図	品名	1500上部700	重量	1945kg	尺度	1/30	作成日	2016. 06. 24	製図	岸上	検図	成田	株式会社 立基
----	--------------	----	-----------	----	--------	----	------	-----	--------------	----	----	----	----	---------

1500型シリーズ

A - A



平面図

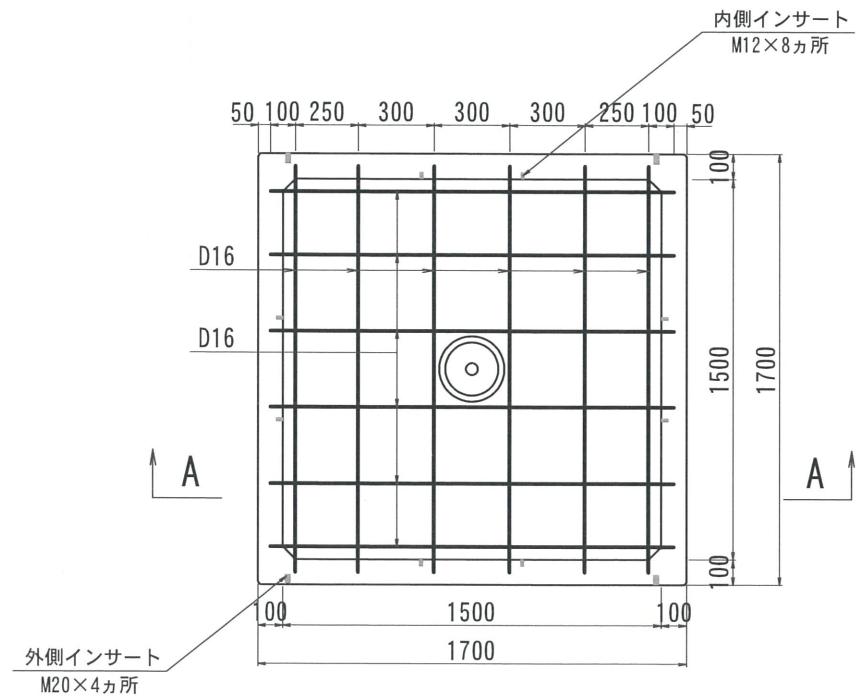
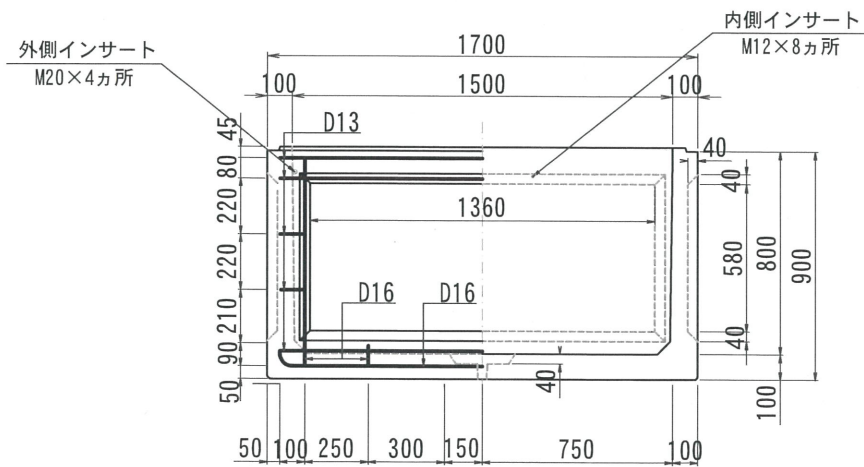


名称	THハンドホール 配筋図	品名	1500中間300	重量	450kg	尺度	1/30	作成日	2016. 05. 26	改定日	2018. 02. 02	内容	書式変更：改定日追加	製図	岸上	検図	成田
										改定日	2019. 06. 26	内容	外側インサート位置・サイズ変更	製図	岸上	検図	成田
										改定日	2022. 03. 22	内容	外側インサートサイズ変更	製図	岸上	検図	成田
										株式会社 立基							

1500型シリーズ

A - A

平面図



改定日	2017. 12. 22	内容	ノックアウト・鉄筋ピッチ変更	製図	岸上	検図	成田
改定日	2019. 06. 26	内容	外側インサート位置・サイズ変更	製図	岸上	検図	成田
改定日	2019. 11. 11	内容	外側インサート位置変更	製図	岸上	検図	成田
改定日	2022. 03. 22	内容	外側インサートサイズ変更	製図	岸上	検図	成田

名称	THハンドホール 配筋図	品名	1500下部800	重量	1653kg	尺度	1/30	作成日	2016. 05. 26	製図	岸上	検図	成田	株式会社 立基
----	--------------	----	-----------	----	--------	----	------	-----	--------------	----	----	----	----	---------