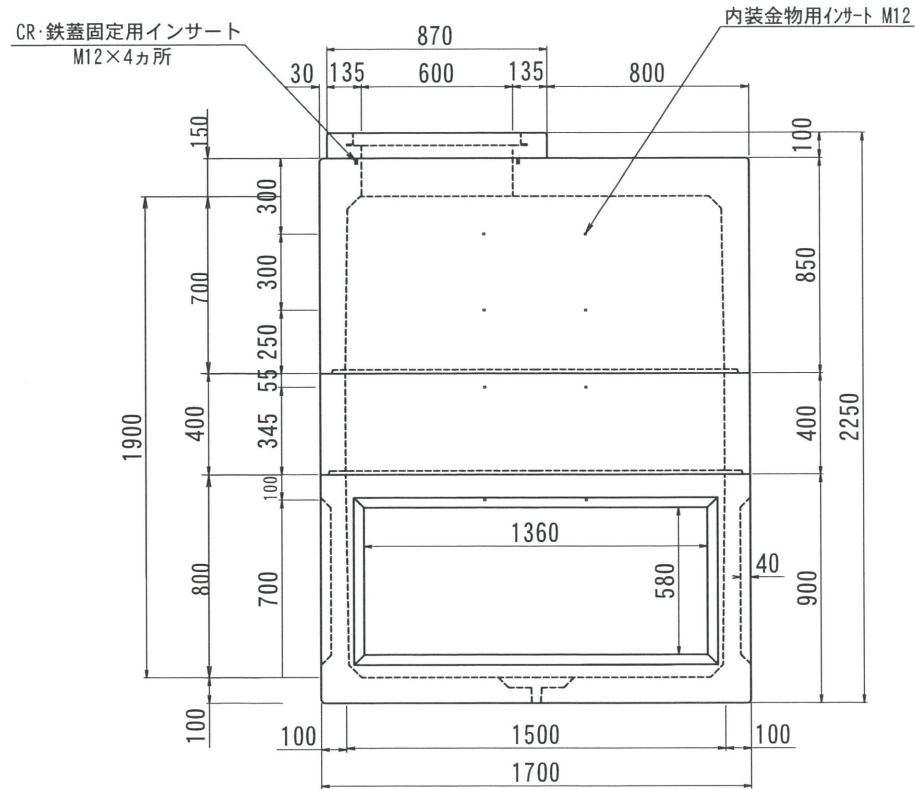
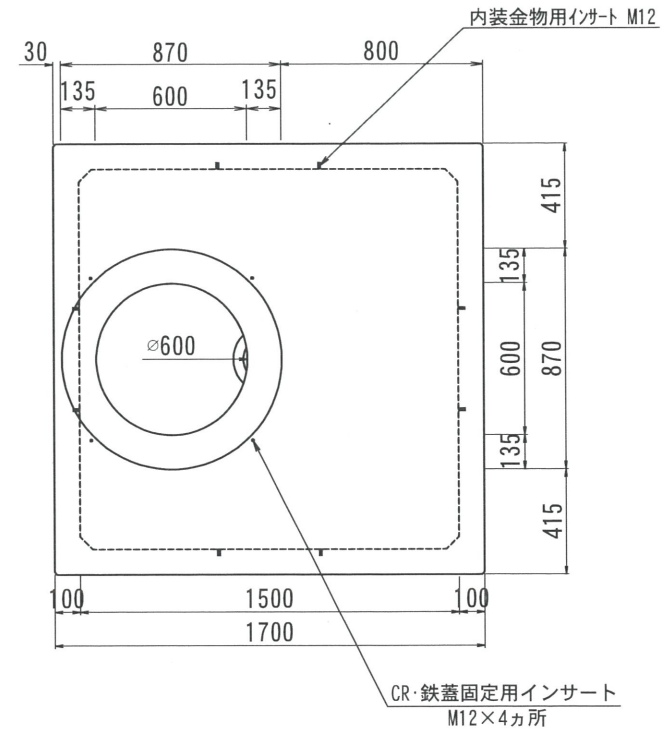


# THハンドホール構造図 1500型シリーズ

側面図



平面図

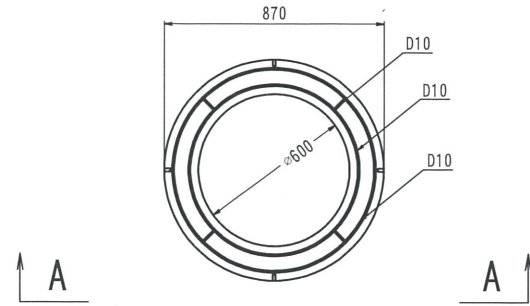
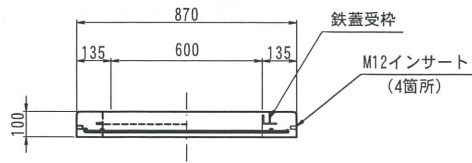


名称	品名	品番	尺度	作成日	製図	検図	備考	型番	総重量	CR	上部		中間			下部	備考
											床板	400	700	200	300	400	
2018.02.14	内容	書式変更：改定日追加、ノックアウト・重量変更						TH1500-1900	4273kg	75kg	○	○	○	○	○	○	
2019.07.30	内容	CR・鉄蓋固定用インサート追記									1945kg	600kg			1653kg		
THハンドホール 構造図		1500X1500X1900H (CR)	1/30	2016.06.23	製図	検図		株式会社 立基									

C R

A - A

平面図

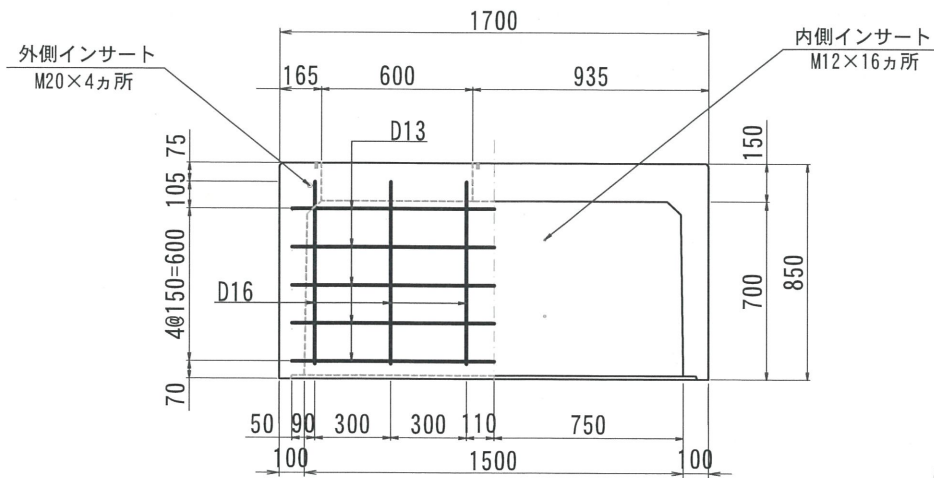


改定日	2018. 03. 02	内容	書式変更：改定日追加	製図	岸上	検図	加藤
改定日		内容		製図		検図	
改定日		内容		製図		検図	

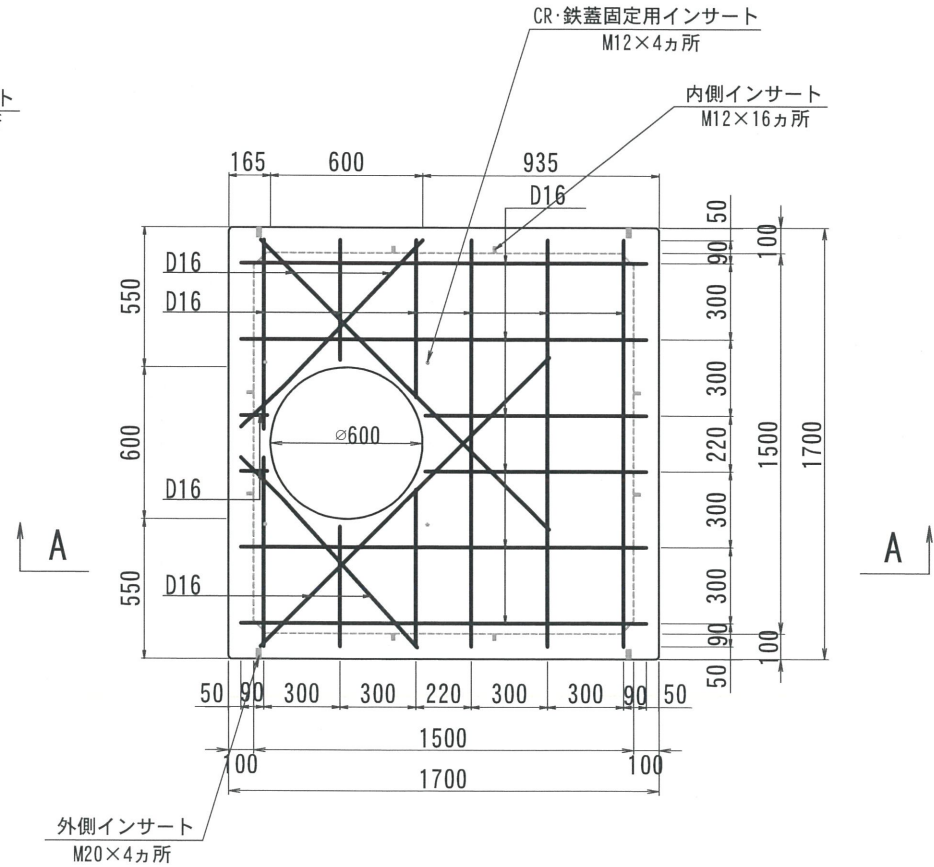
名称	THハンドホール 配筋図	品名	CRリング φ600	重量	75kg	尺度	1/30	作成日	2016. 05. 26	製図	岸上	検図	加藤	株式会社 立基	
----	--------------	----	------------	----	------	----	------	-----	--------------	----	----	----	----	---------	--

1500型シリーズ

A - A



平面図

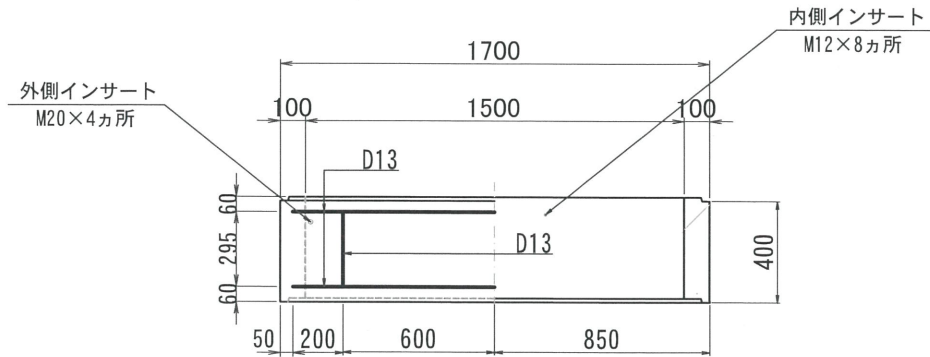


改定日	2018. 02. 02	内容	書式変更：改定日追加	製図	岸上	検図	成田
改定日	2019. 06. 26	内容	外側インサート位置・サイズ変更 CR・鉄蓋固定用インサート追加	製図	岸上	検図	成田
改定日	2019. 11. 11	内容	外側インサート位置変更	製図	岸上	検図	成田
改定日	2022. 03. 22	内容	外側インサートサイズ変更	製図	岸上	検図	成田

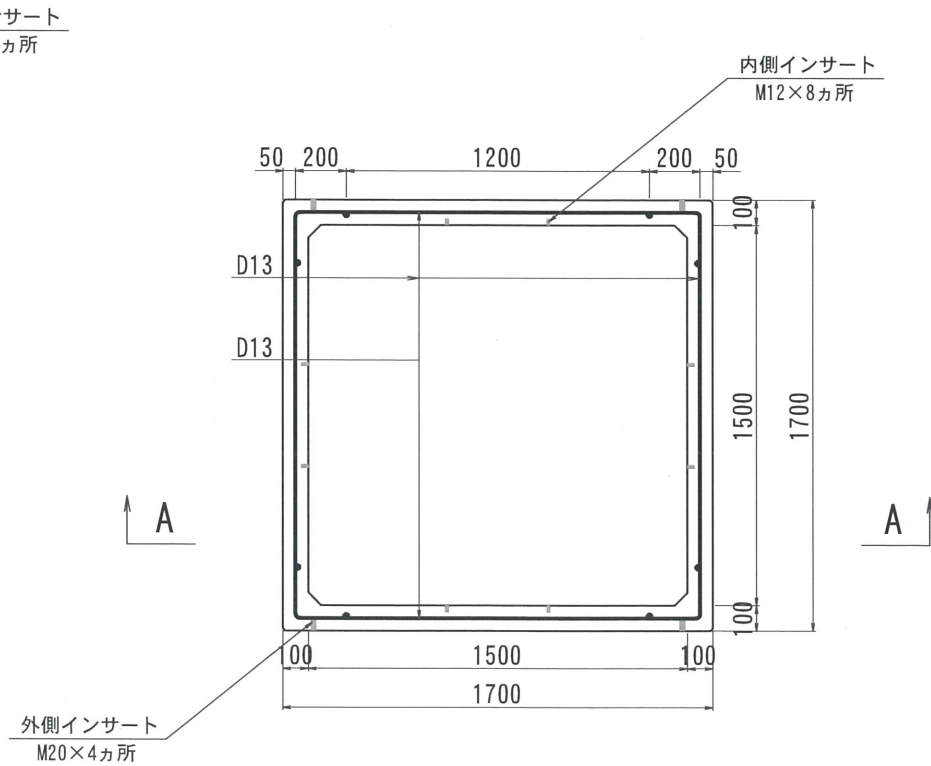
名称	THハンドホール 配筋図	品名	1500上部700	重量	1945kg	尺度	1/30	作成日	2016. 06. 24	製図	岸上	検図	成田	株式会社 立基
----	--------------	----	-----------	----	--------	----	------	-----	--------------	----	----	----	----	---------

# 1500型シリーズ

A - A



平面図

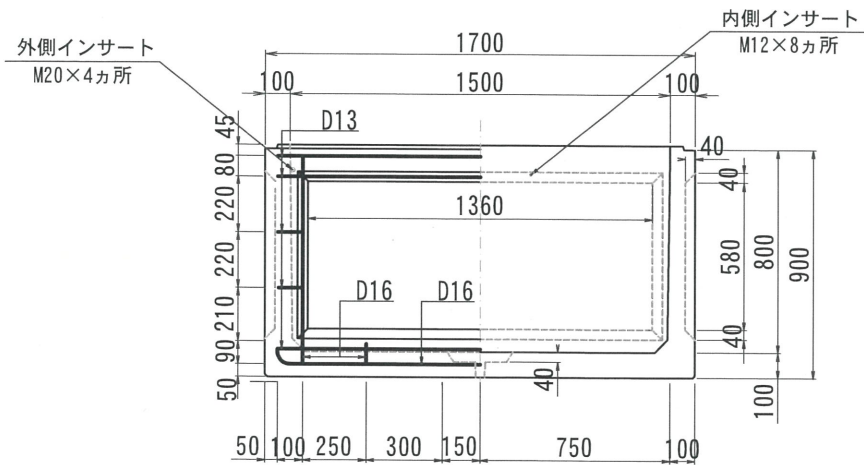


改定日	2018. 02. 02	内容	書式変更：改定日追加	製図	岸上	検図	成田
改定日	2019. 06. 26	内容	外側インサート位置・サイズ変更	製図	岸上	検図	成田
改定日	2019. 11. 11	内容	外側インサート位置変更	製図	岸上	検図	成田
改定日	2022. 03. 22	内容	外側インサートサイズ変更	製図	岸上	検図	成田

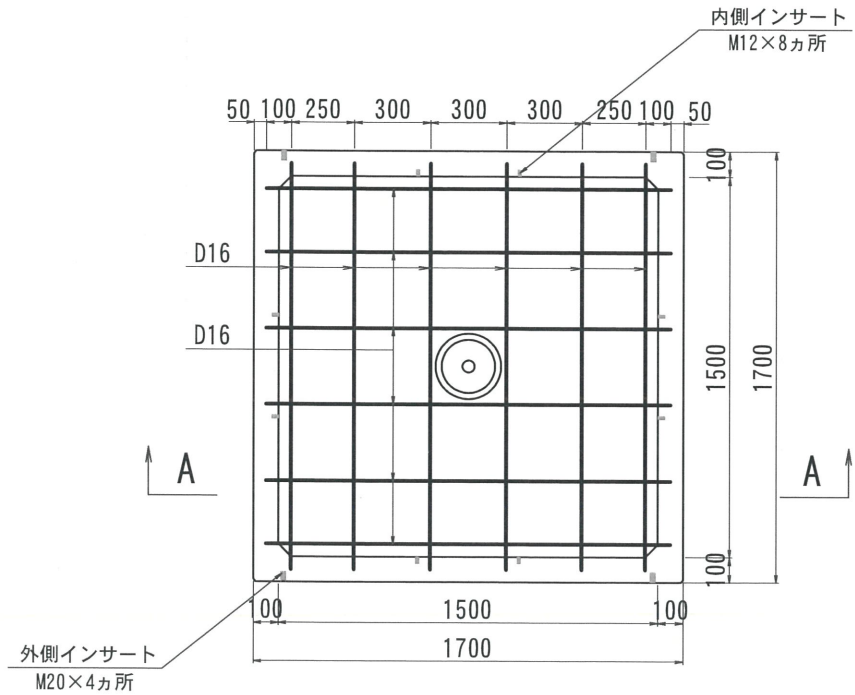
名称	THハンドホール 配筋図	品名	1500中間400	重量	600kg	尺度	1/30	作成日	2016. 06. 24	製図	岸上	検図	成田	株式会社 立基
----	--------------	----	-----------	----	-------	----	------	-----	--------------	----	----	----	----	---------

# 1500型シリーズ

A - A



平面図



改定日	2017. 12. 22	内容	ノックアウト・鉄筋ピッチ変更	製図	岸上	検図	成田
改定日	2019. 06. 26	内容	外側インサート位置・サイズ変更	製図	岸上	検図	成田
改定日	2019. 11. 11	内容	外側インサート位置変更	製図	岸上	検図	成田
改定日	2022. 03. 22	内容	外側インサートサイズ変更	製図	岸上	検図	成田

名称	THハンドホール 配筋図	品名	1500下部800	重量	1653kg	尺度	1/30	作成日	2016. 05. 26	製図	岸上	検図	成田	株式会社 立基
----	--------------	----	-----------	----	--------	----	------	-----	--------------	----	----	----	----	---------