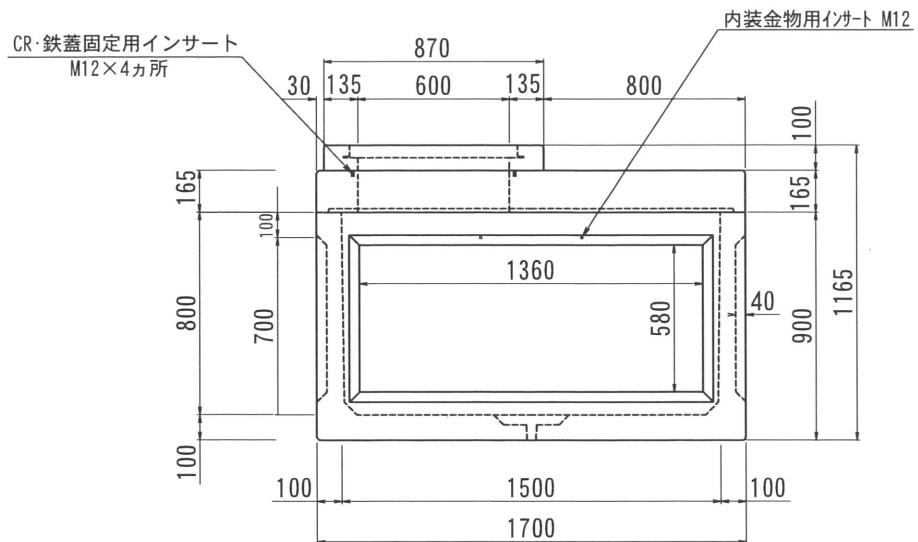
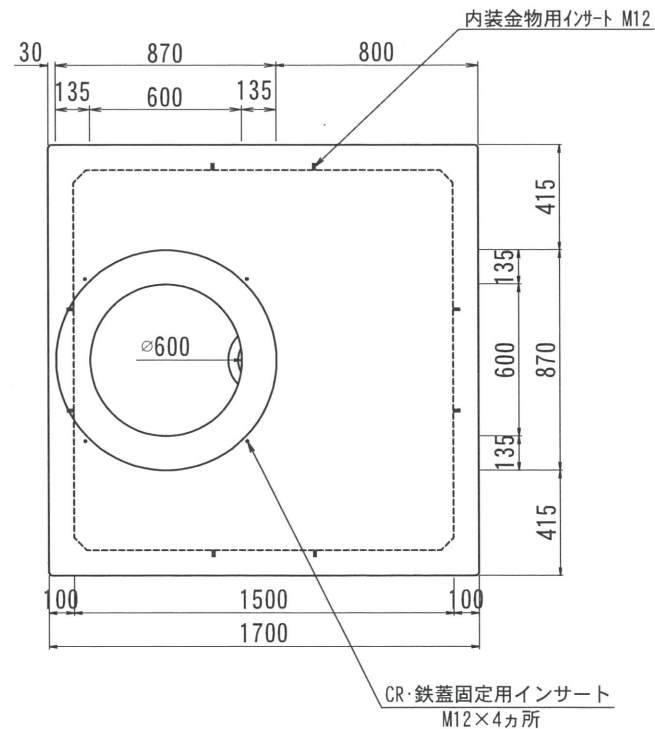


THハンドホール構造図 1500型シリーズ

側面図



平面図



2018.02.14	内容	書式変更：改定日追加、ノックアウト重量変更	製図	検図	承認
2019.07.30	内容	CR・鉄蓋固定用インサート追記	製図	検図	承認

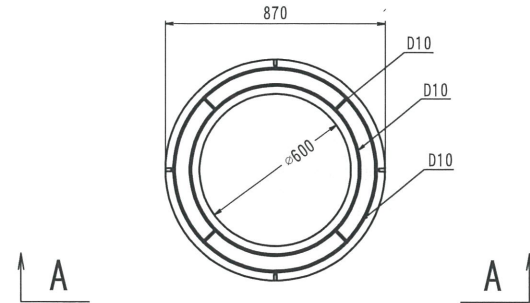
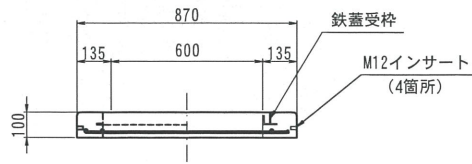
型番	総重量	CR	上部		中間				下部	備考
			床板	400	700	200	300	400	500	
TH1500-800	2623kg	75kg	○	/	/	/	/	/	○	
			895kg						1653kg	

名称	THハンドホール 構造図	品名	1500X1500X800H (CR)	尺度	1/30	作成日	2016.06.04	製図	検図	承認	株式会社 立基
----	--------------	----	---------------------	----	------	-----	------------	----	----	----	---------

C R

A - A

平面図

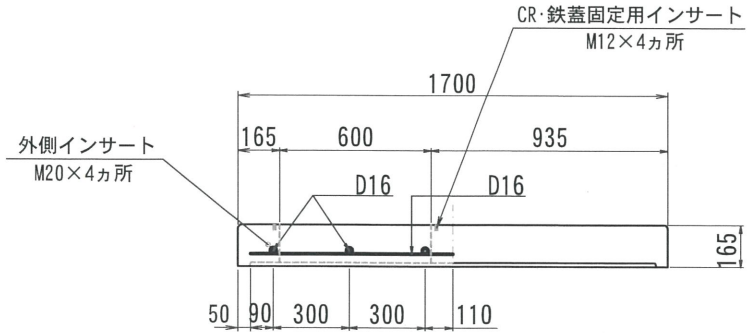


改定日	2018. 03. 02	内容	書式変更：改定日追加	製図	学上	検図	加藤
改定日		内容		製図		検図	
改定日		内容		製図		検図	
製図	学上	検図	加藤	株式会社 立基			

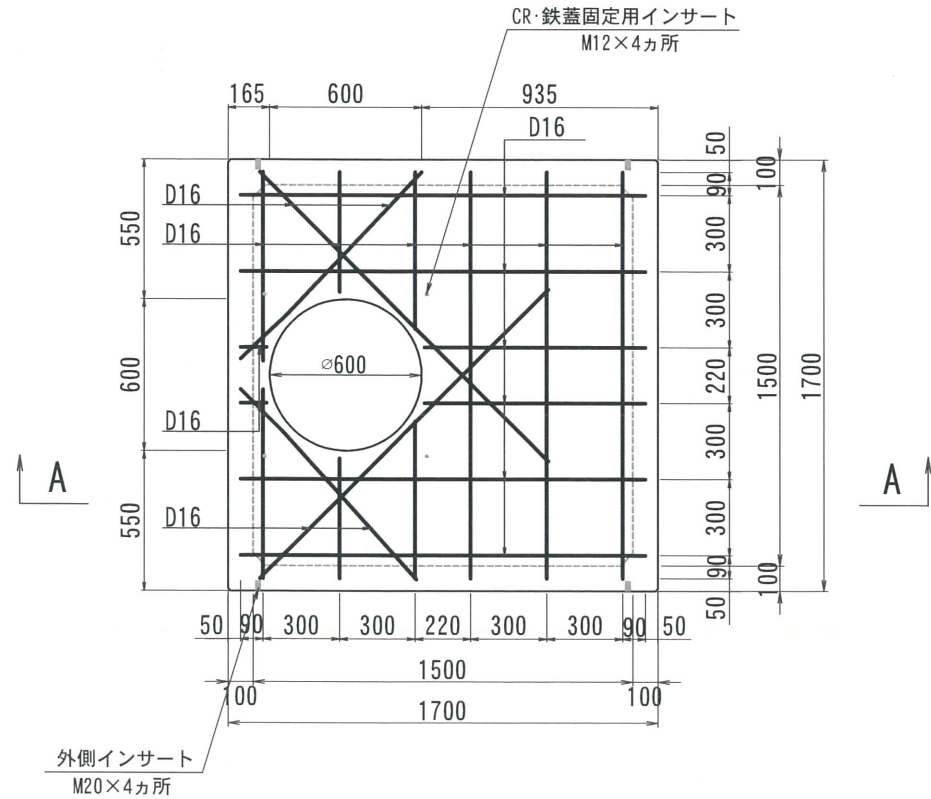
名称	THハンドホール 配筋図	品名	CRリング φ600	重量	75kg	尺度	1/30	作成日	2016. 05. 26	製図	学上	検図	加藤
----	--------------	----	------------	----	------	----	------	-----	--------------	----	----	----	----

1500型シリーズ

A - A



平面図

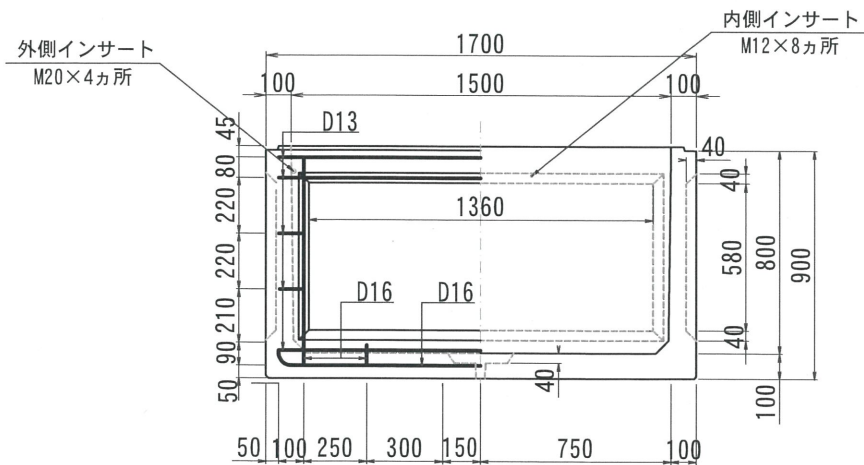


改定日	2018. 02. 02	内容	書式変更：改定日追加	製図	岸上	検図	成田
改定日	2019. 06. 26	内容	外側インサートサイズ変更 CR・鉄蓋固定用インサート追加	製図	岸上	検図	成田
改定日	2022. 03. 22	内容	外側インサートサイズ変更	製図	岸上	検図	成田

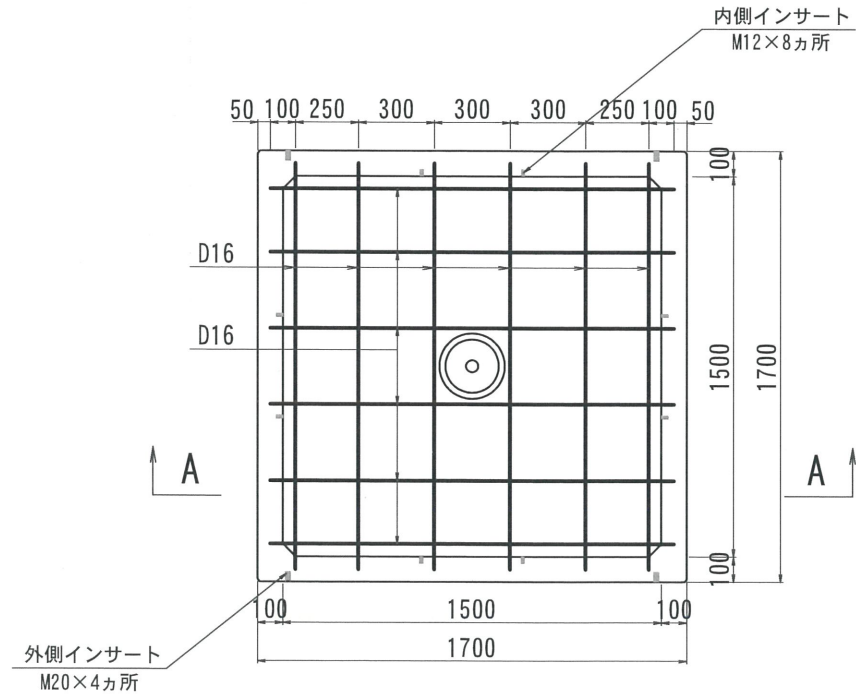
名称	THハンドホール 配筋図	品名	1500頂版	重量	895kg	尺度	1/30	作成日	2016. 06. 02	製図	岸上	検図	成田	株式会社 立基
----	--------------	----	--------	----	-------	----	------	-----	--------------	----	----	----	----	---------

1500型シリーズ

A - A



平面図



改定日	2017. 12. 22	内容	ノックアウト・鉄筋ピッチ変更	製図	岸上	検図	成田
改定日	2019. 06. 26	内容	外側インサート位置・サイズ変更	製図	岸上	検図	成田
改定日	2019. 11. 11	内容	外側インサート位置変更	製図	岸上	検図	成田
改定日	2022. 03. 22	内容	外側インサートサイズ変更	製図	岸上	検図	成田

名称	THハンドホール 配筋図	品名	1500下部800	重量	1653kg	尺度	1/30	作成日	2016. 05. 26	製図	岸上	検図	成田	株式会社 立基
----	--------------	----	-----------	----	--------	----	------	-----	--------------	----	----	----	----	---------