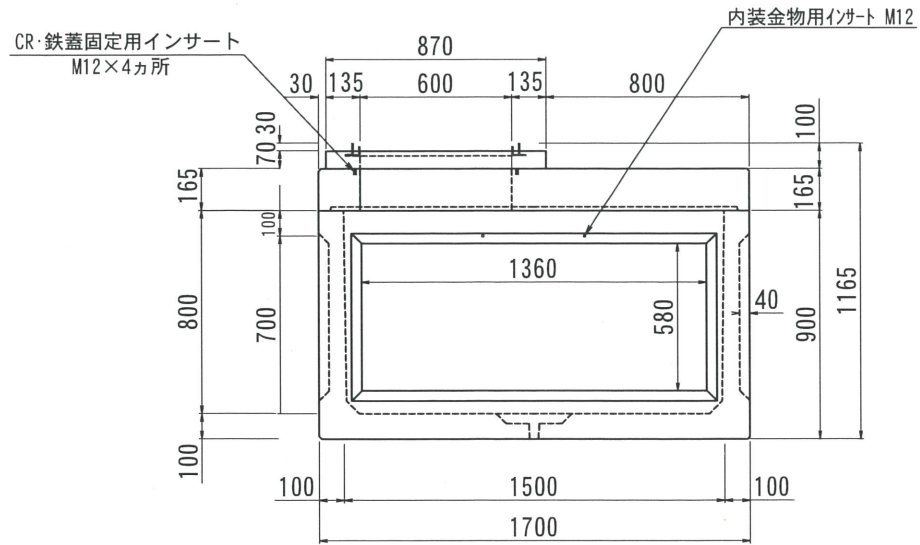
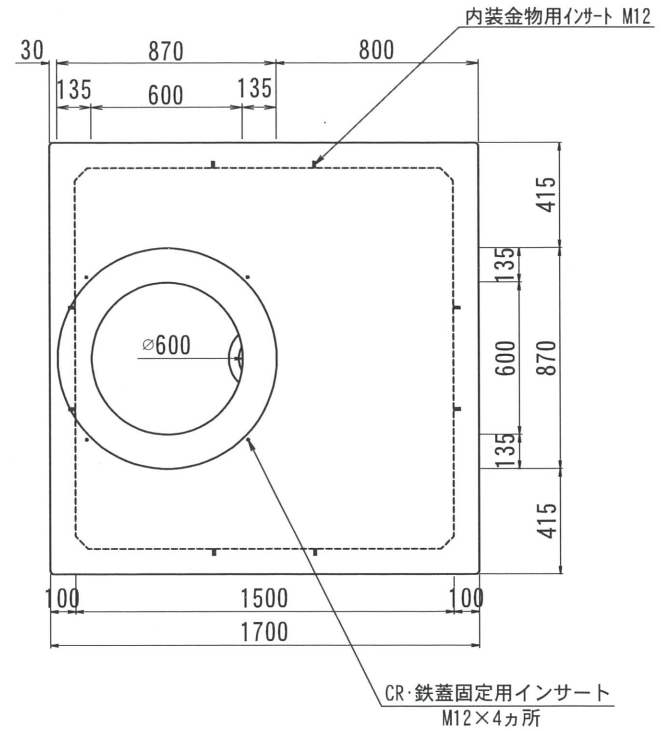


THハンドホール構造図
1500型シリーズ

側面図



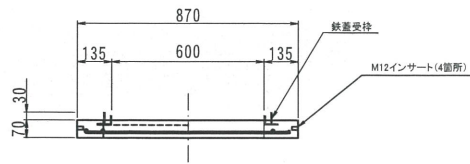
平面図



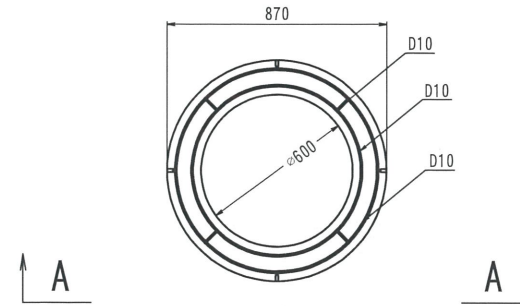
改訂履歴	2018. 02. 19	内容	書式変更：改定日追加、ノックアウト・重量変更		内容	製図	検図	製図	検図	製図	検図	型番	総重量	CR	上部		中間				下部	備考		
	2019. 07. 31	内容	CR・鉄蓋固定用インサート追記												床板	400	700	200	300	400	500		800	
													TH1500-800	2603kg	55kg	○	/	/	/	/	/	/	○	
															895kg				1653kg					
名称	THハンドホール 構造図			品名	1500X1500X800H (舗装用CR)			尺度	1/30	作成日	2016. 06. 23		製図				株式会社 立基							

舗装用CR

A - A



平面図



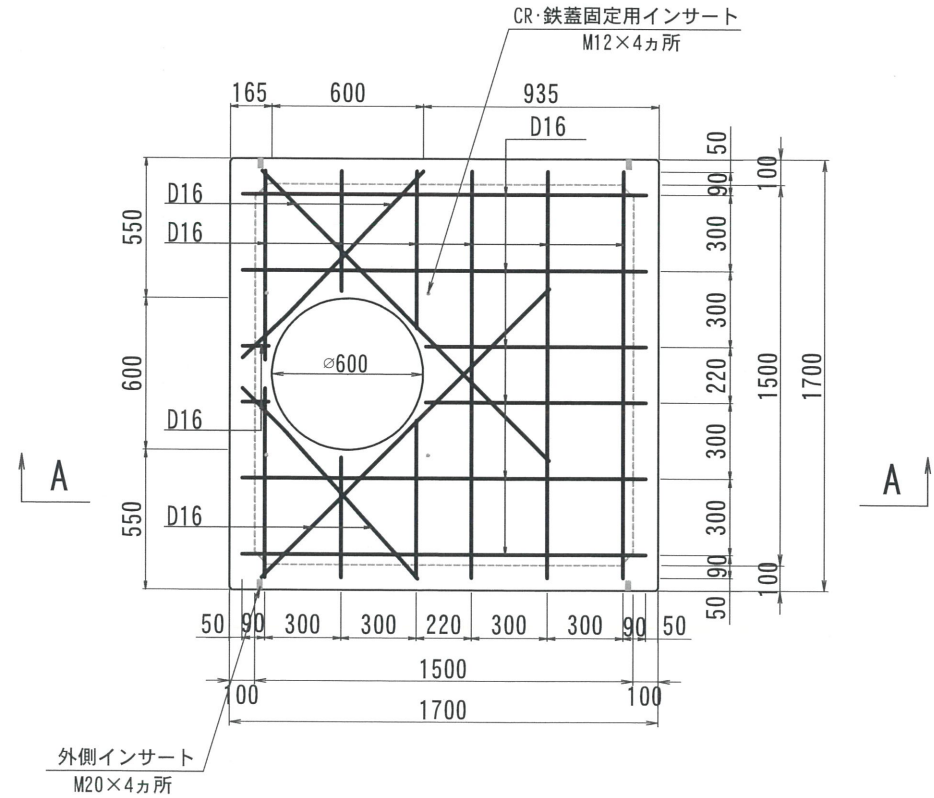
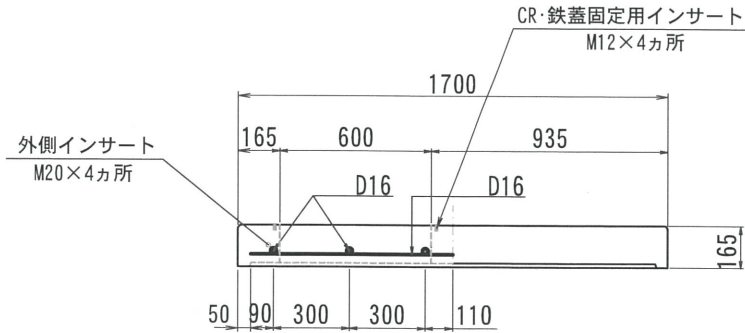
改定日	2018. 03. 02	内容	書式変更：改定日追加	製図	岸上	検図	加藤
改定日		内容		製図		検図	
改定日		内容		製図		検図	
製図	岸上	検図	加藤	株式会社 立基			

名称	THハンドホール 配筋図	品名	舗装用CRリング φ600	重量	55kg	尺度	1/30	作成日	2016. 05. 26	製図	岸上	検図	加藤	株式会社 立基		
----	--------------	----	---------------	----	------	----	------	-----	--------------	----	----	----	----	---------	--	--

1500型シリーズ

A - A

平面図

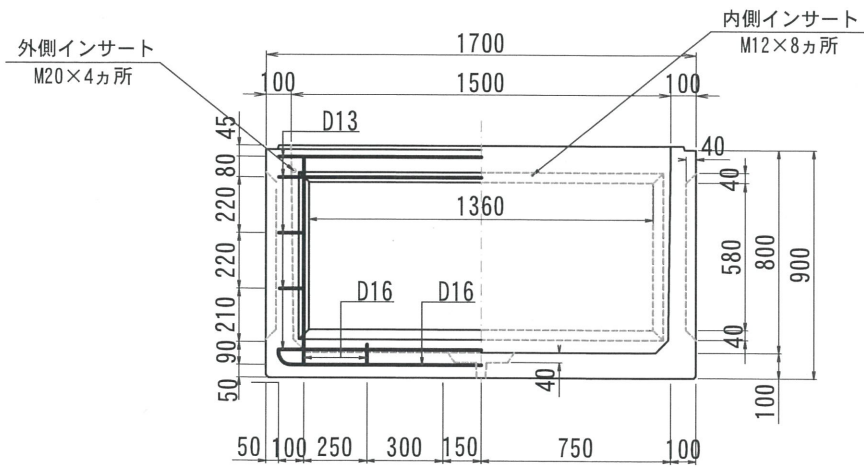


改定日	2018. 02. 02	内容	書式変更：改定日追加	製図	岸上	検図	成田
改定日	2019. 06. 26	内容	外側インサートサイズ変更 CR・鉄蓋固定用インサート追加	製図	岸上	検図	成田
改定日	2022. 03. 22	内容	外側インサートサイズ変更	製図	岸上	検図	成田

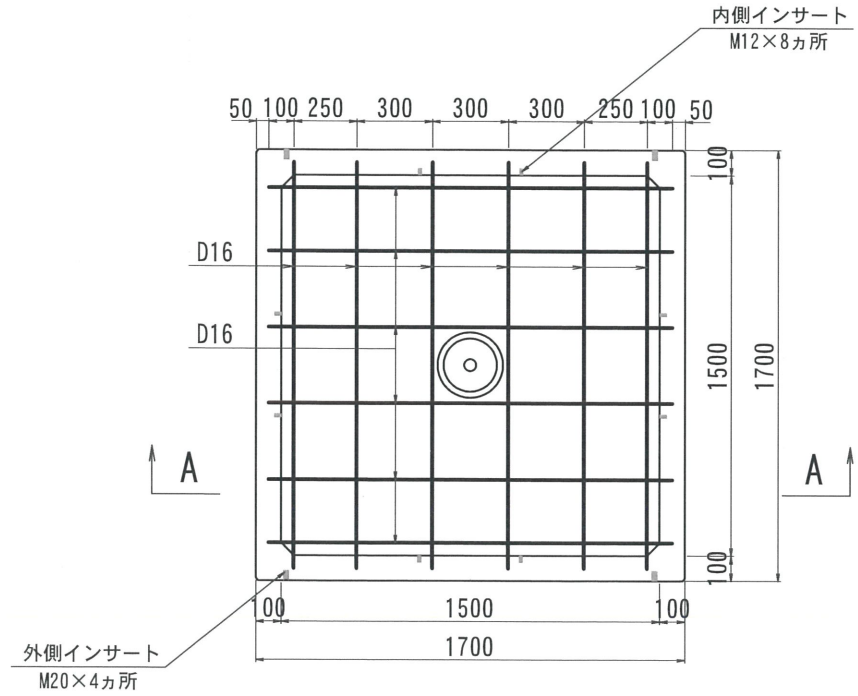
名称	THハンドホール 配筋図	品名	1500頂版	重量	895kg	尺度	1/30	作成日	2016. 06. 02	製図	岸上	検図	成田	株式会社 立基
----	--------------	----	--------	----	-------	----	------	-----	--------------	----	----	----	----	---------

1500型シリーズ

A - A



平面図



改定日	2017. 12. 22	内容	ノックアウト・鉄筋ピッチ変更	製図	岸上	検図	成田
改定日	2019. 06. 26	内容	外側インサート位置・サイズ変更	製図	岸上	検図	成田
改定日	2019. 11. 11	内容	外側インサート位置変更	製図	岸上	検図	成田
改定日	2022. 03. 22	内容	外側インサートサイズ変更	製図	岸上	検図	成田

名称	THハンドホール 配筋図	品名	1500下部800	重量	1653kg	尺度	1/30	作成日	2016. 05. 26	製図	岸上	検図	成田	株式会社 立基
----	--------------	----	-----------	----	--------	----	------	-----	--------------	----	----	----	----	---------