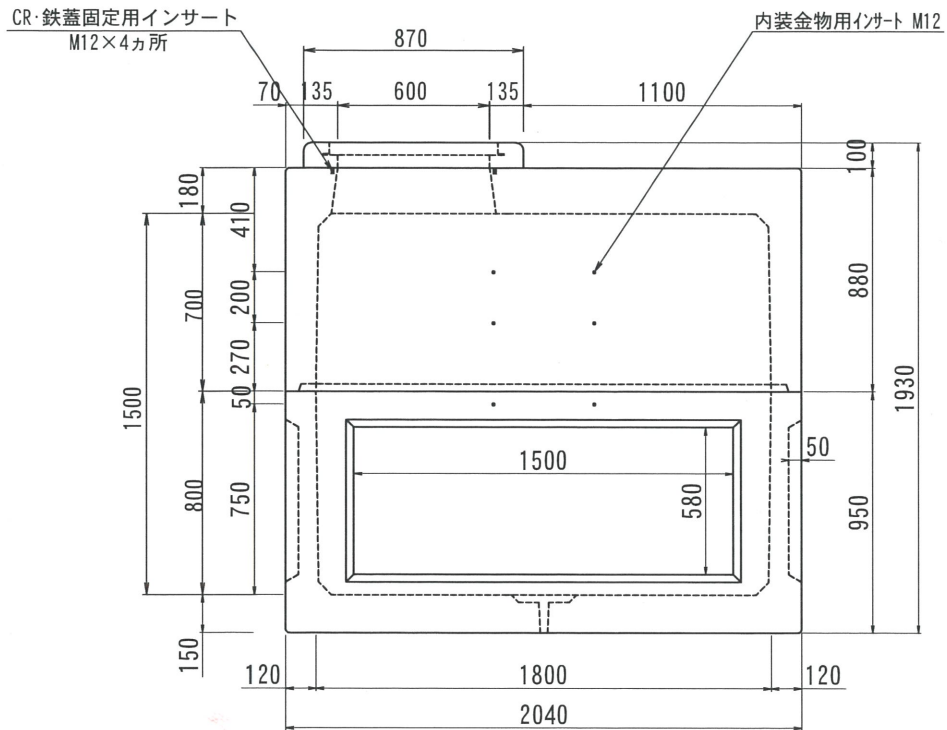
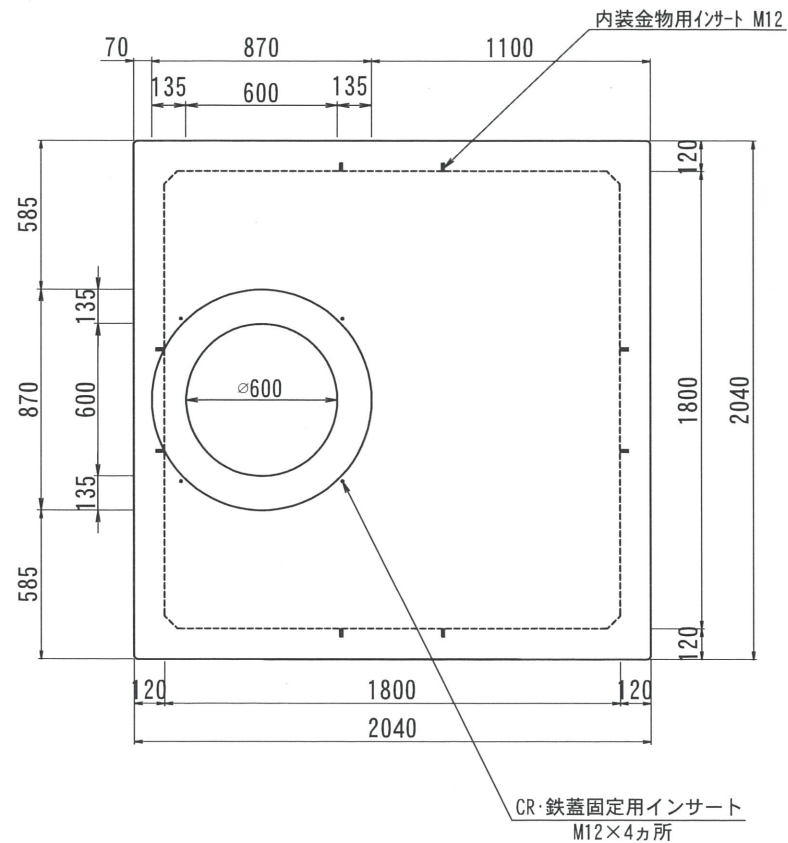


ハンドホール構造図 1800型シリーズ

側面図



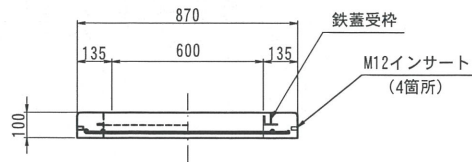
平面図



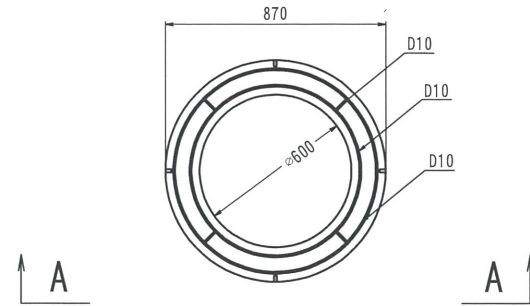
改定履歴	2018. 02. 20	内容	書式変更：改定日追加、ノックアウト重量変更	製図	検図	内容		製図	検図	型番	TH1800-1500	総重量	6775kg	CR	75kg	上部	700	中間	300	500	下部	800	備考	
	2019. 07. 31	内容	CR・鉄蓋固定用インサート追記	製図	検図	内容		製図	検図							○	○	○	○	○	○	○		
名称	THハンドホール 構造図			品名	1800X1800X1500H (CR)			尺度	1/30	作成日	2016. 08. 17		製図	検図	株式会社 立基									

C R

A - A



平面図

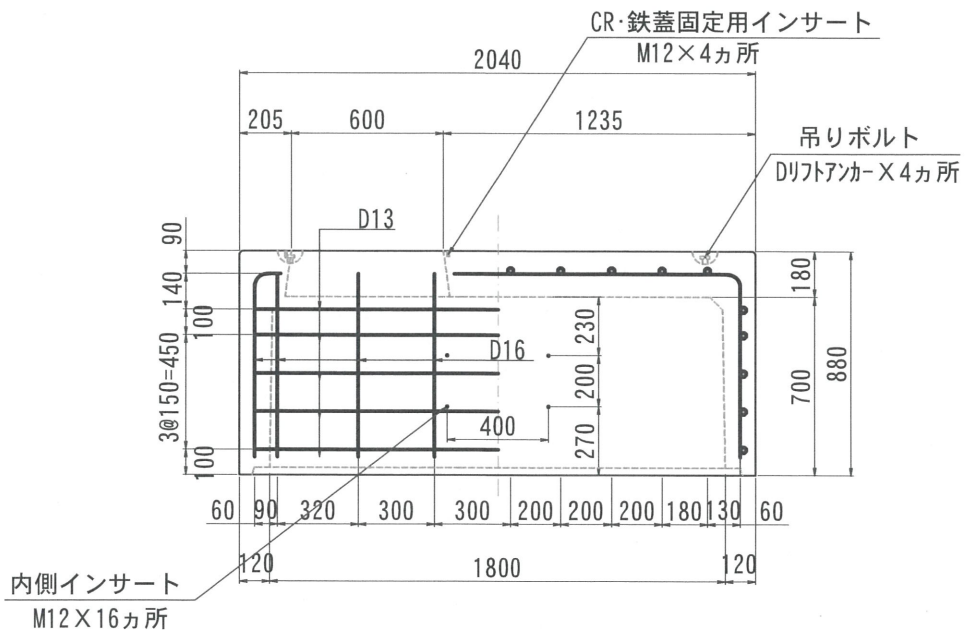


改定日	2018. 03. 02	内容	書式変更：改定日追加	製図	検査	加藤
改定日		内容		製図	検査	
改定日		内容		製図	検査	
製図	検査	加藤	株式会社 立基			

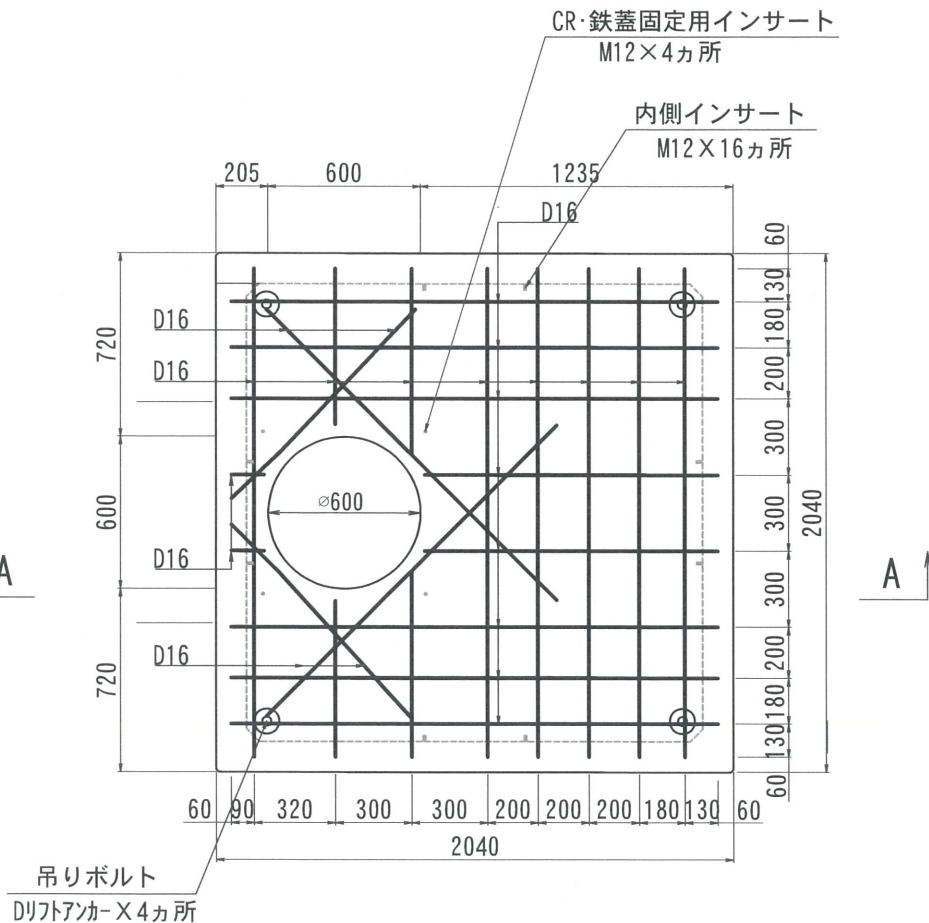
名称	THハンドホール 配筋図	品名	CRリング φ600	重量	75kg	尺度	1/30	作成日	2016. 05. 26	製図	検査	加藤	株式会社 立基
----	--------------	----	------------	----	------	----	------	-----	--------------	----	----	----	---------

1800型シリーズ

A - A



平面図



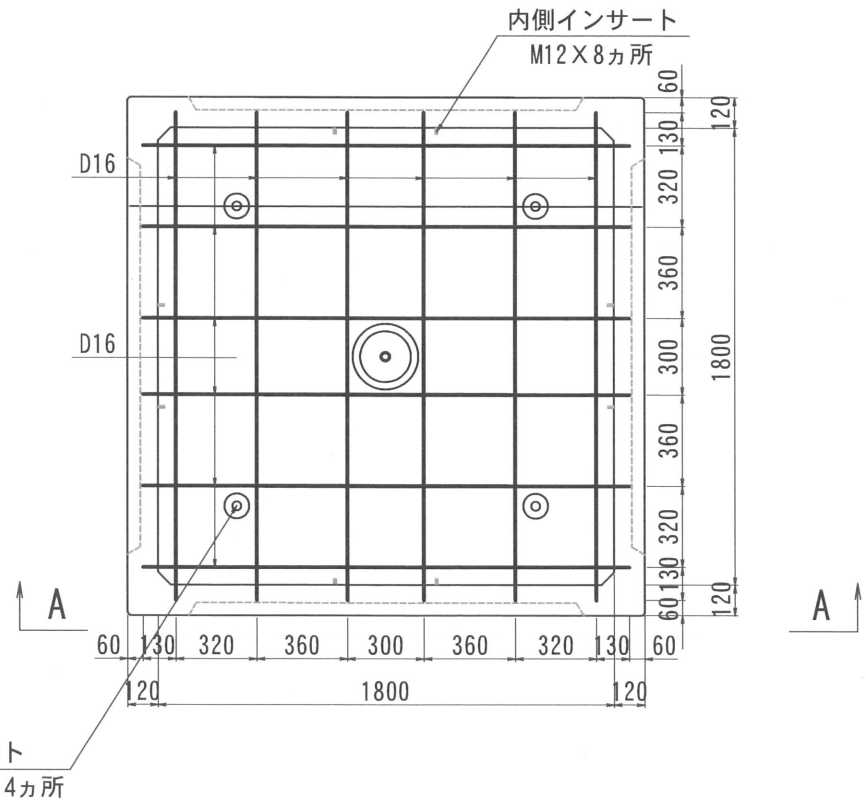
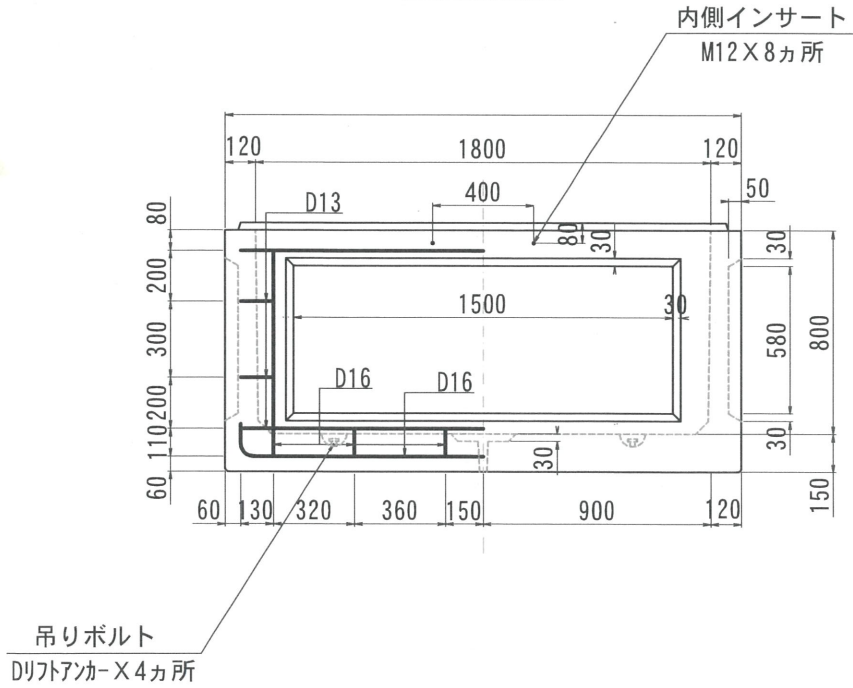
改定日	2018. 02. 02	内容	書式変更：改定日追加	製図	検図
改定日	2019. 06. 26	内容	外側インサート位置変更 CR・鉄蓋固定用インサート追加	製図	検図
改定日	2021. 07. 27	内容	外側インサートをD16アノカーに変更	製図	検図

名称	THハンドホール 配筋図	品名	1800上部700	重量	3420kg	尺度	1/30	作成日	2016. 08. 23	製図	岸上	検図	加藤	株式会社 立基
----	--------------	----	-----------	----	--------	----	------	-----	--------------	----	----	----	----	---------

1800型シリーズ

A - A

平面図



改定日	2017. 12. 22	内容	ノックアウト変更	製図	検図
改定日	2019. 06. 26	内容	外側インサート位置変更	製図	検図
改定日	2021. 07. 27	内容	外側インサートをリフトアンカーに変更	製図	検図

名称	THハンドホール 配筋図	品名	1800下部800	重量	3280kg	尺度	1/30	作成日	2016. 08. 24	製図	岸上	検図	加藤	株式会社 立基
----	--------------	----	-----------	----	--------	----	------	-----	--------------	----	----	----	----	---------