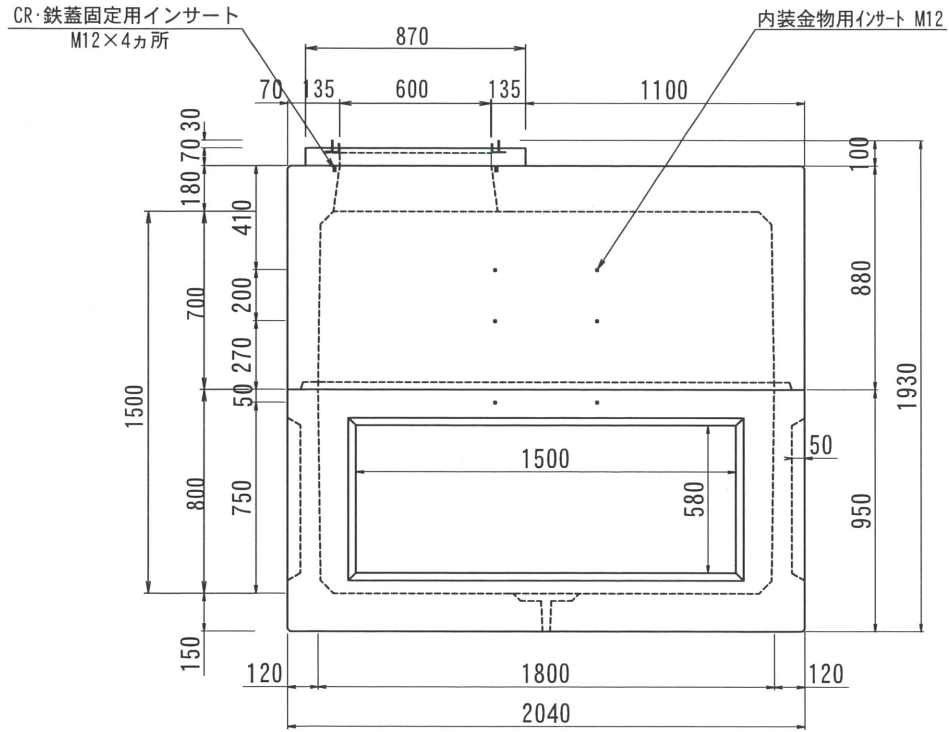
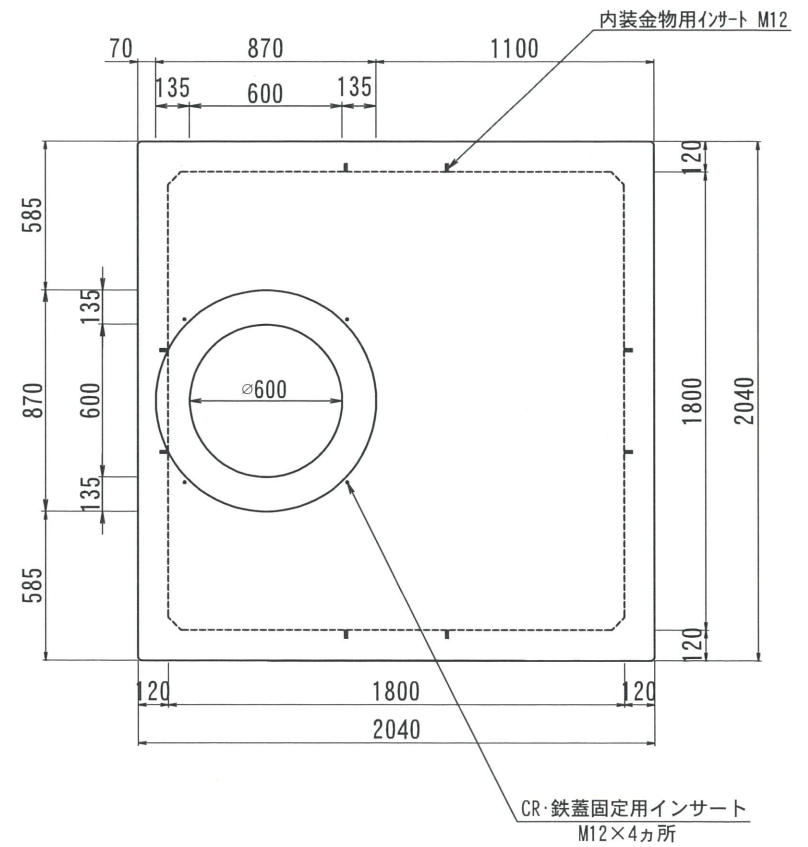


ハンドホール構造図 1800型シリーズ

側面図



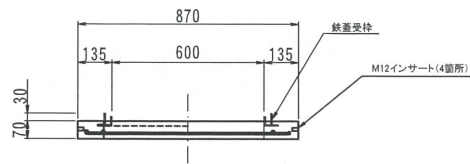
平面図



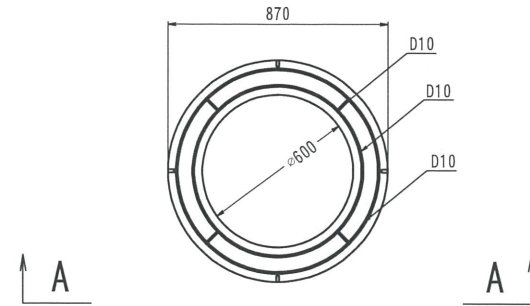
2018. 02. 28	内容	書式変更：改定日追加、ノック外・重量変更	製図	検図	2016. 08. 18	製図	検図	型番	総重量	CR	上部	中間	下部	備考	
2019. 07. 31	内容	CR・鉄蓋固定用インサート追記	製図	検図		製図	検図	TH1800-1500	6755kg	55kg	700	300	500	800	
											○	○	○		
											3420kg		3280kg		
名称	THハンドホール 構造図		品名	1800X1800X1500H (舗装用CR)		尺度	1/30	作成日	2016. 08. 18		製図	検図	株式会社 立基		

舗装用CR

A - A



平面図

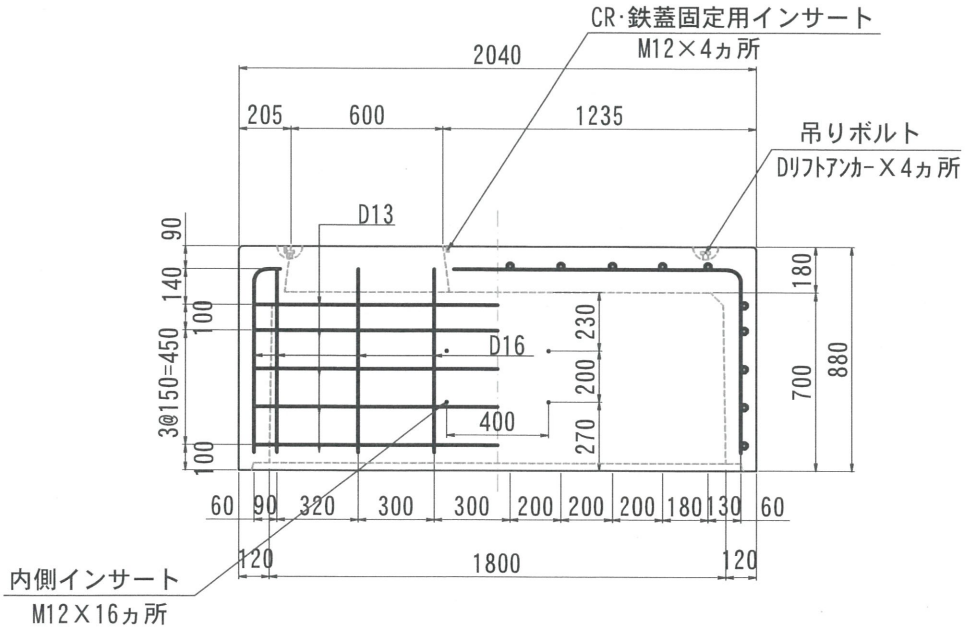


改定日	2018. 03. 02	内容	書式変更：改定日追加	製図	岸上	検図	加藤
改定日		内容		製図		検図	
改定日		内容		製図		検図	

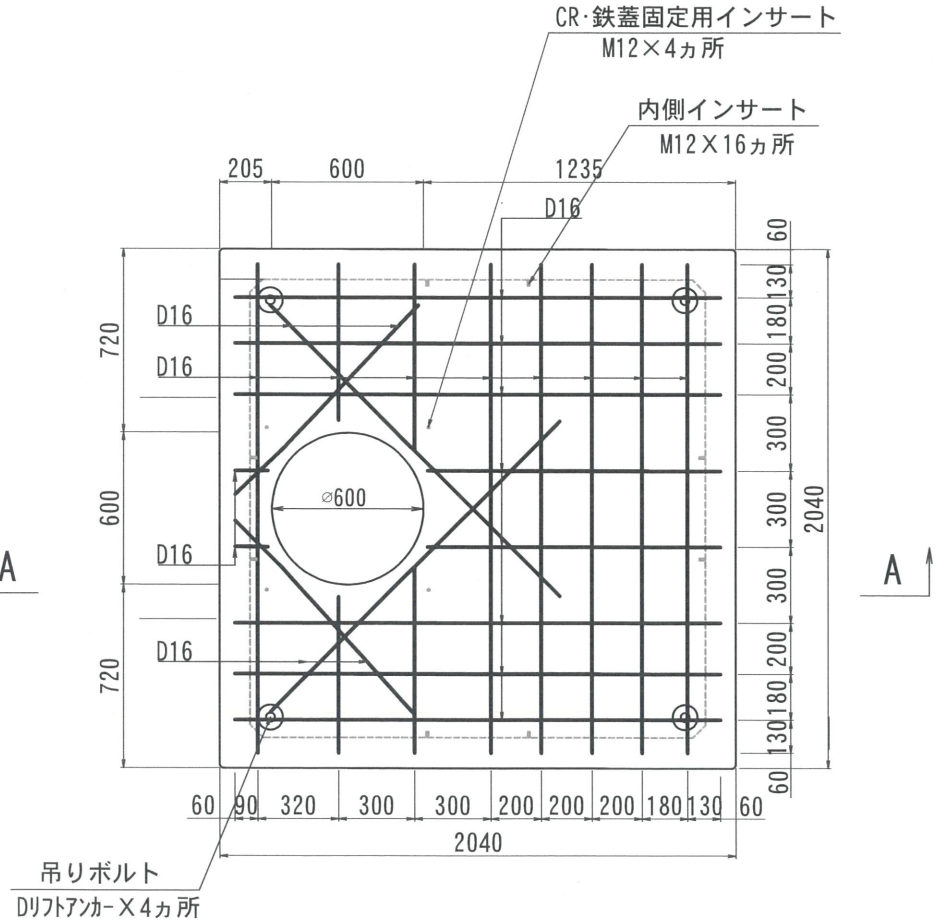
名称	THハンドホール 配筋図	品名	舗装用CRリング φ600	重量	55kg	尺度	1/30	作成日	2016. 05. 26	製図	岸上	検図	加藤	株式会社 立基
----	--------------	----	---------------	----	------	----	------	-----	--------------	----	----	----	----	---------

1800型シリーズ

A - A



平面図

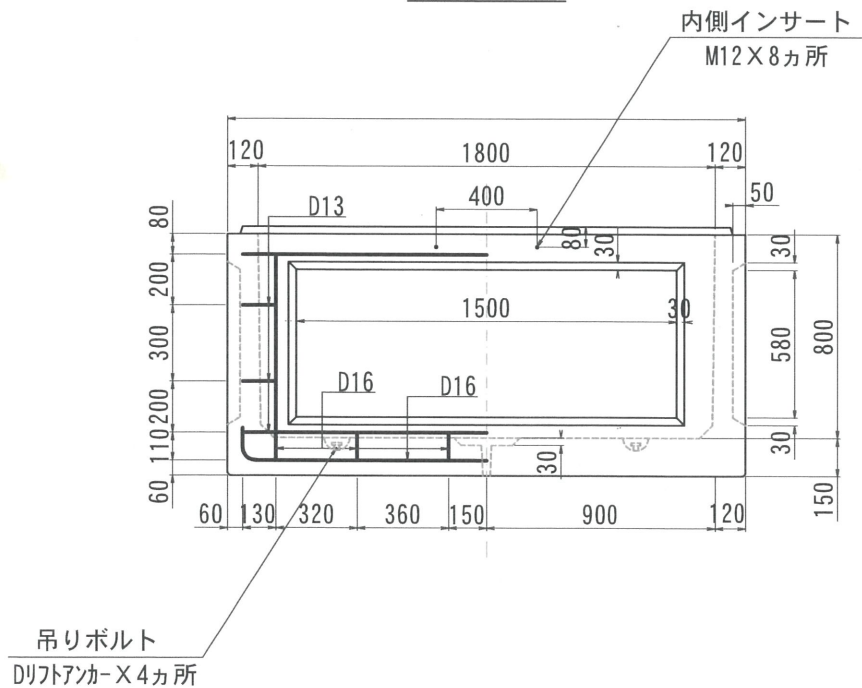


改定日	2018. 02. 02	内容	書式変更：改定日追加	製図	検図
改定日	2019. 06. 26	内容	外側インサート位置変更 CR・鉄蓋固定用インサート追加	製図	検図
改定日	2021. 07. 27	内容	外側インサートをD16アアンカに変更	製図	検図

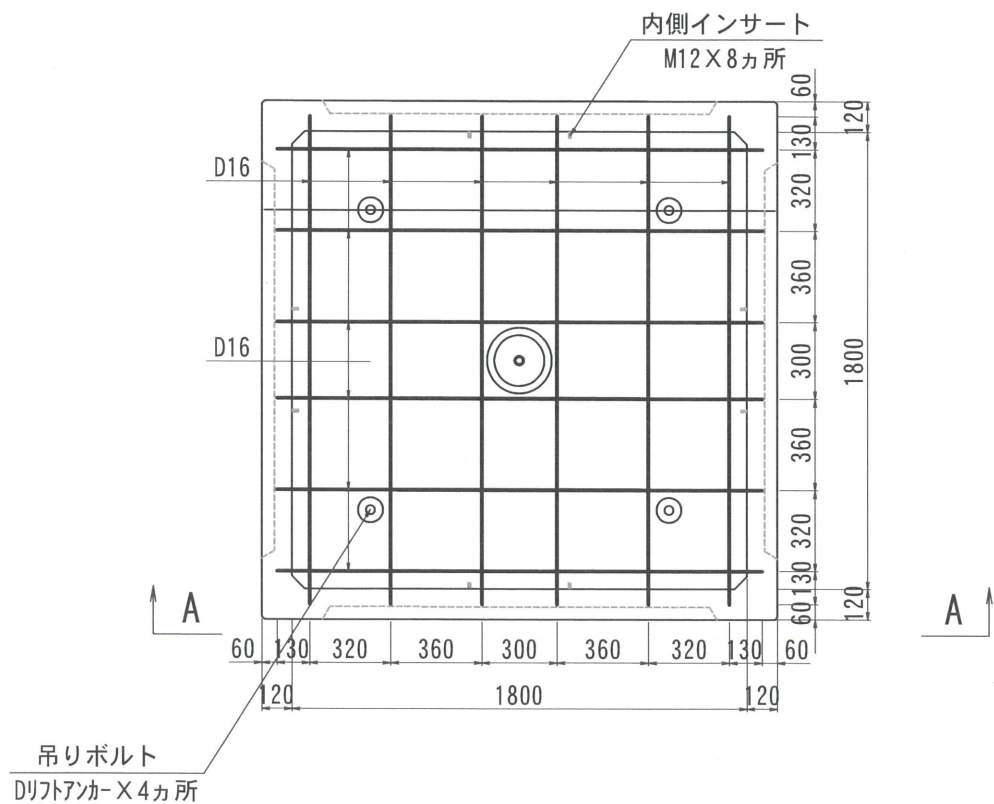
名称	THハンドホール 配筋図	品名	1800上部700	重量	3420kg	尺度	1/30	作成日	2016. 08. 23	製図	岸上	検図	加藤	株式会社 立基
----	--------------	----	-----------	----	--------	----	------	-----	--------------	----	----	----	----	---------

1800型シリーズ

A - A



平面図



改定日	2017. 12. 22	内容	ノックアウト変更	製図	検図
改定日	2019. 06. 26	内容	外側インサート位置変更	製図	検図
改定日	2021. 07. 27	内容	外側インサートをリフトアンカーに変更	製図	検図
製図	岸上	検図	加藤	株式会社 立基	

名称	THハンドホール 配筋図	品名	1800下部800	重量	3280kg	尺度	1/30	作成日	2016. 08. 24
----	--------------	----	-----------	----	--------	----	------	-----	--------------