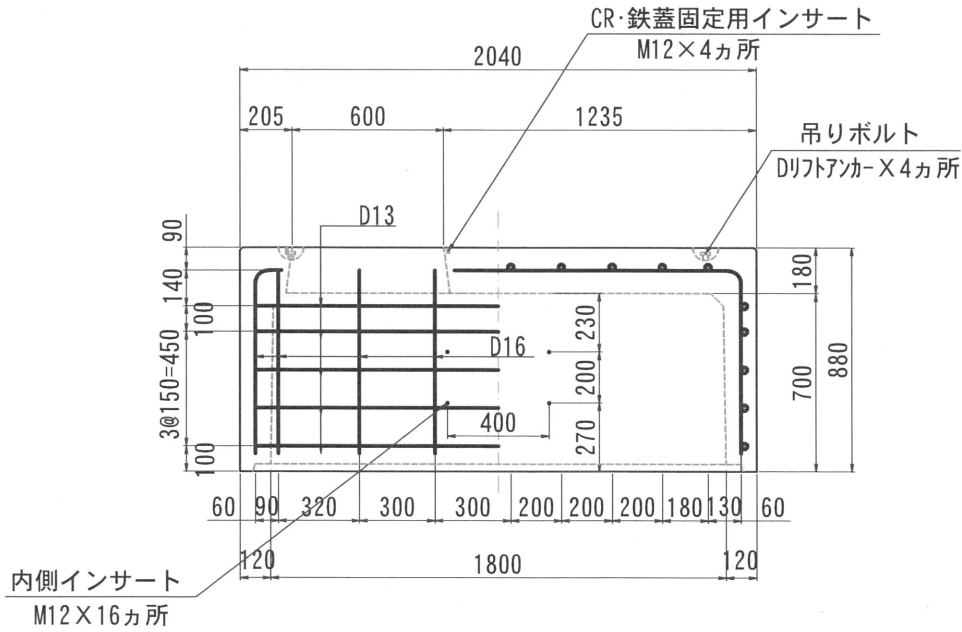
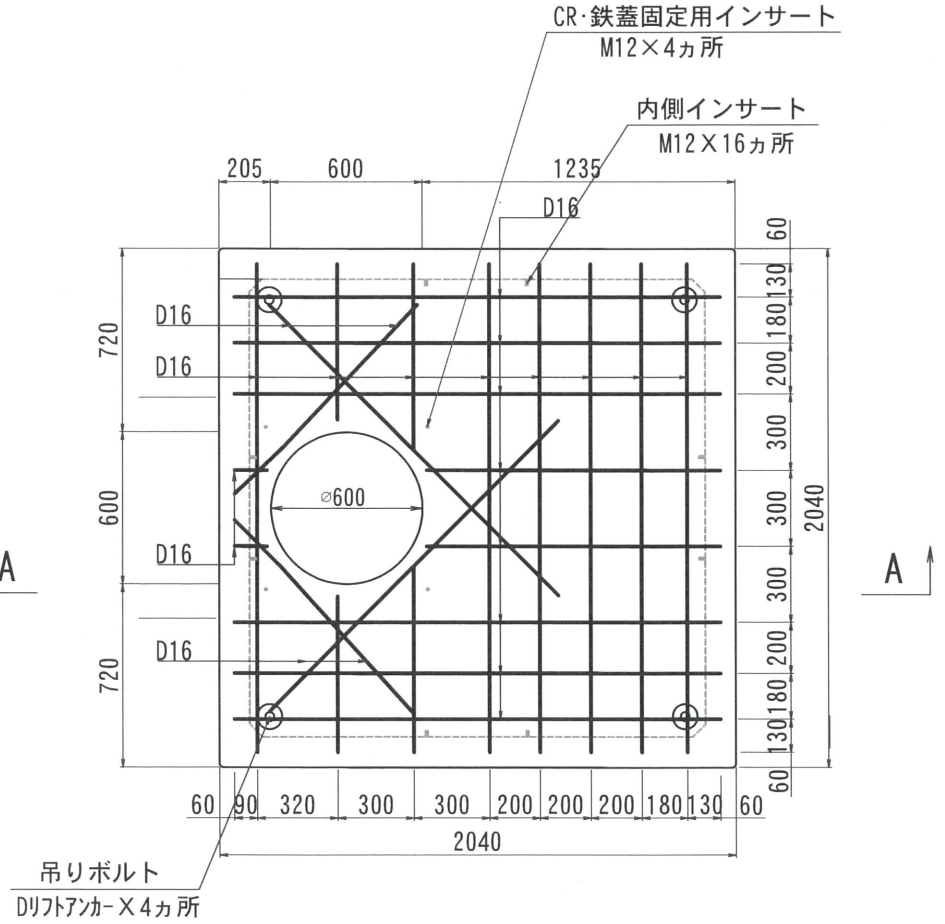


1800型シリーズ

A - A



平面図



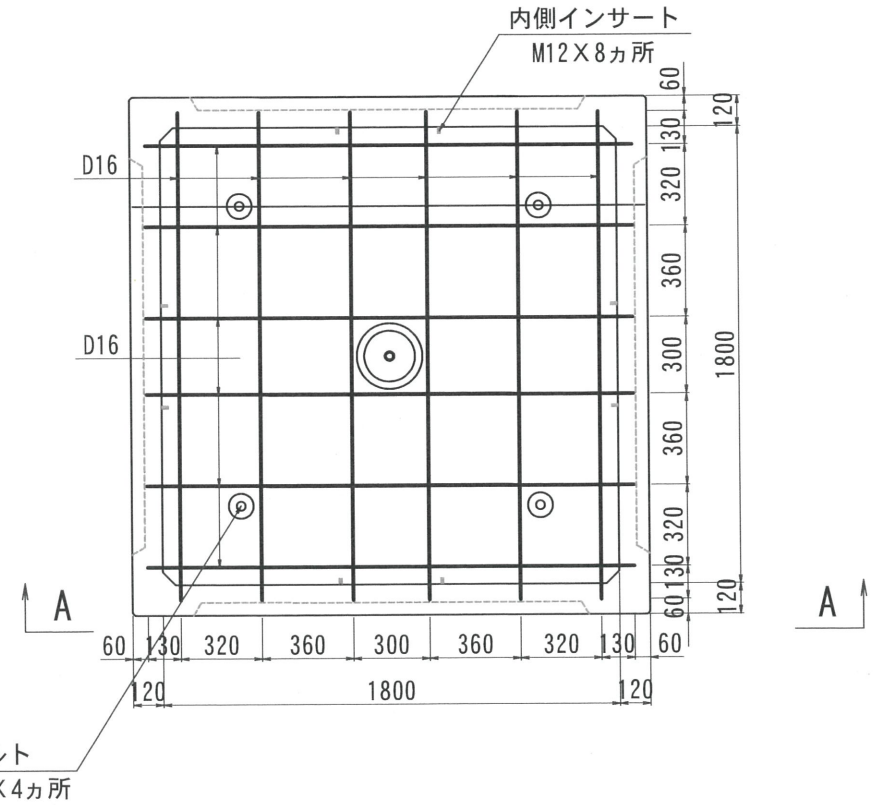
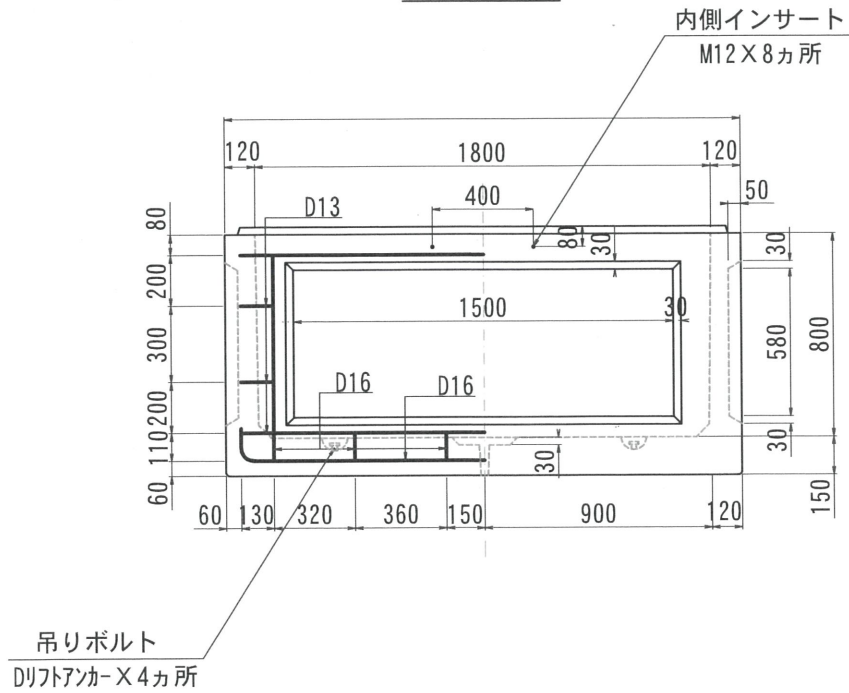
改定日	2018. 02. 02	内容	書式変更：改定日追加	製図	検図
改定日	2019. 06. 26	内容	外側インサート位置変更 CR・鉄蓋固定用インサート追加	製図	検図
改定日	2021. 07. 27	内容	外側インサートをリフトアンカーに変更	製図	検図

名称	THハンドホール 配筋図	部品	1800上部700	重量	3420kg	尺度	1/30	作成日	2016. 08. 23	製図	岸上	検図	加藤	株式会社 立基
----	--------------	----	-----------	----	--------	----	------	-----	--------------	----	----	----	----	---------

1800型シリーズ

A - A

平面図



改定日	2017. 12. 22	内容	リフトアウト変更	製図	検図
改定日	2019. 06. 26	内容	外側インサート位置変更	製図	検図
改定日	2021. 07. 27	内容	外側インサートをD17アンカーに変更	製図	検図
製図	岸上	検図	加藤	株式会社 立基	

名称	THハンドホール 配筋図	品名	1800下部800	重量	3280kg	尺度	1/30	作成日	2016. 08. 24
----	--------------	----	-----------	----	--------	----	------	-----	--------------