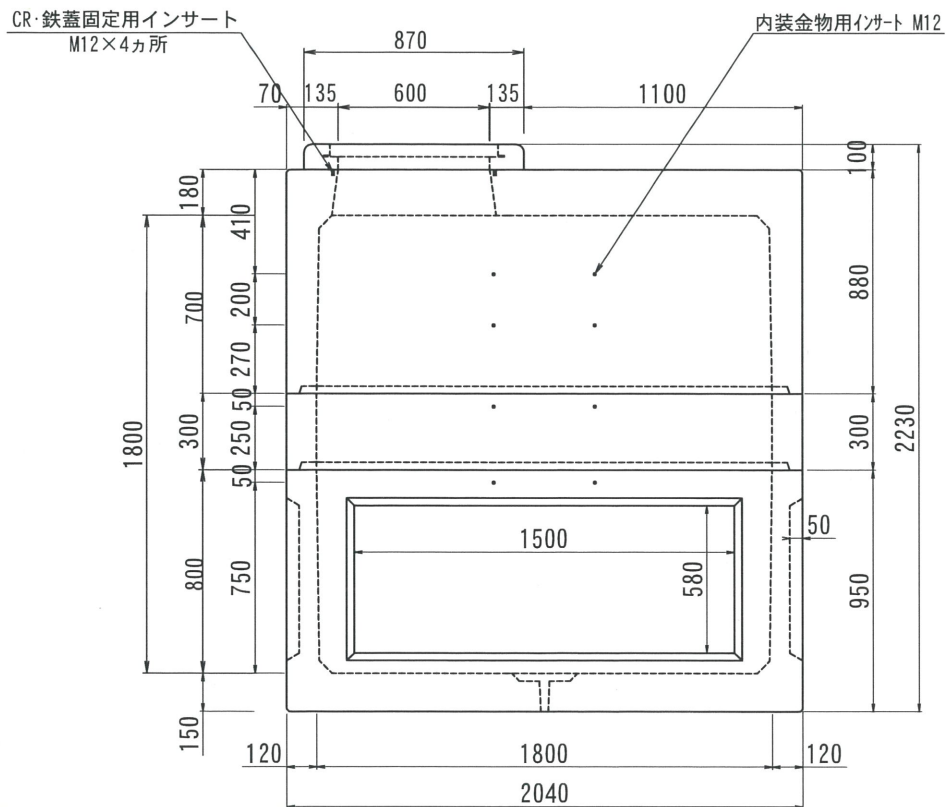
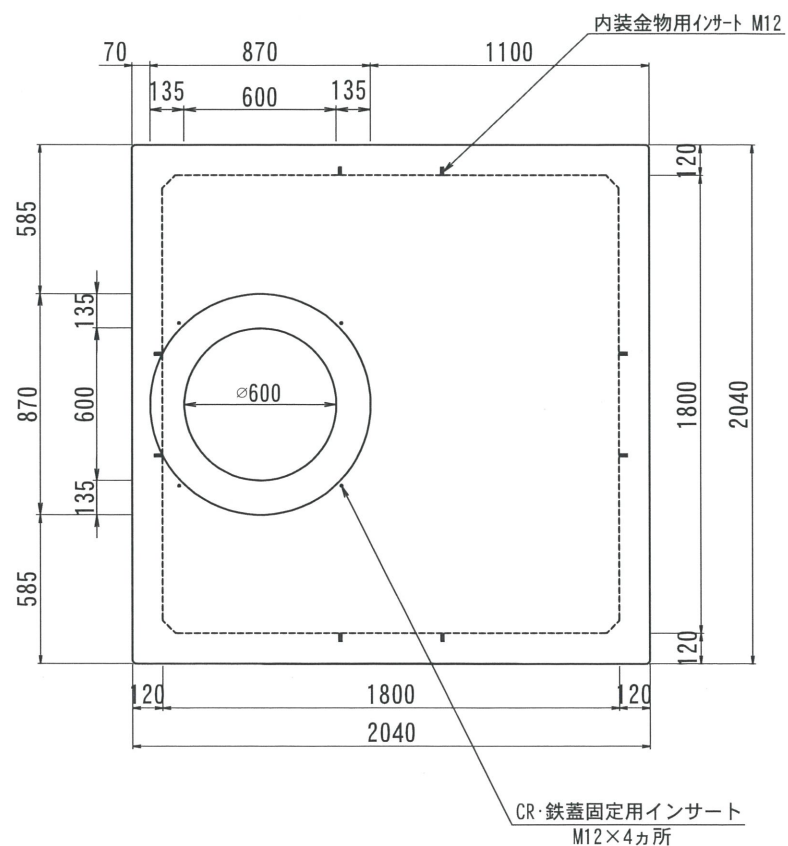


ハンドホール構造図 1800型シリーズ

側面図

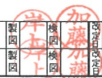


平面図



改訂履歴

2018. 02. 20	内容	書式変更：改定日追加、ノックアウト・重量変更
2019. 07. 31	内容	CR・鉄蓋固定用インサート追記



内容

製図

検図

加藤

型番	総重量	CR	上部	中間	下部	備考
			700	300	500	
TH1800-1800	7445kg	75kg	○	○	○	
			3420kg	670kg	3280kg	

名称

THハンドホール 構造図

品名

1800X1800X1800H (CR)

尺度

1/30

作成日

2016. 08. 17

製図

加藤

検図

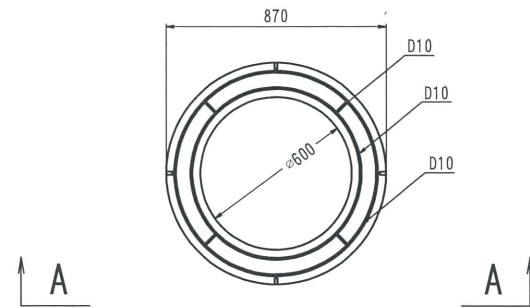
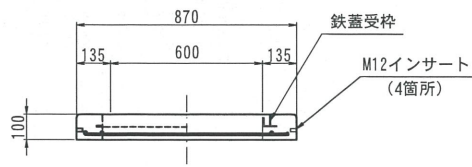
加藤

株式会社 立基

C R

A - A

平面図

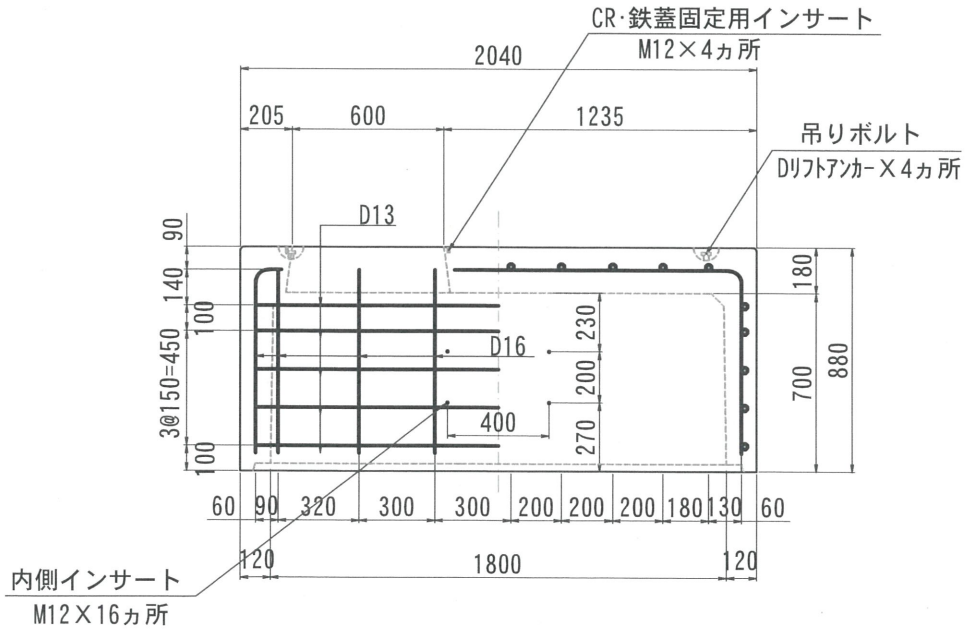


改定日	2018. 03. 02	内容	書式変更：改定日追加	製図	岸上	検図	加藤
改定日		内容		製図		検図	
改定日		内容		製図		検図	

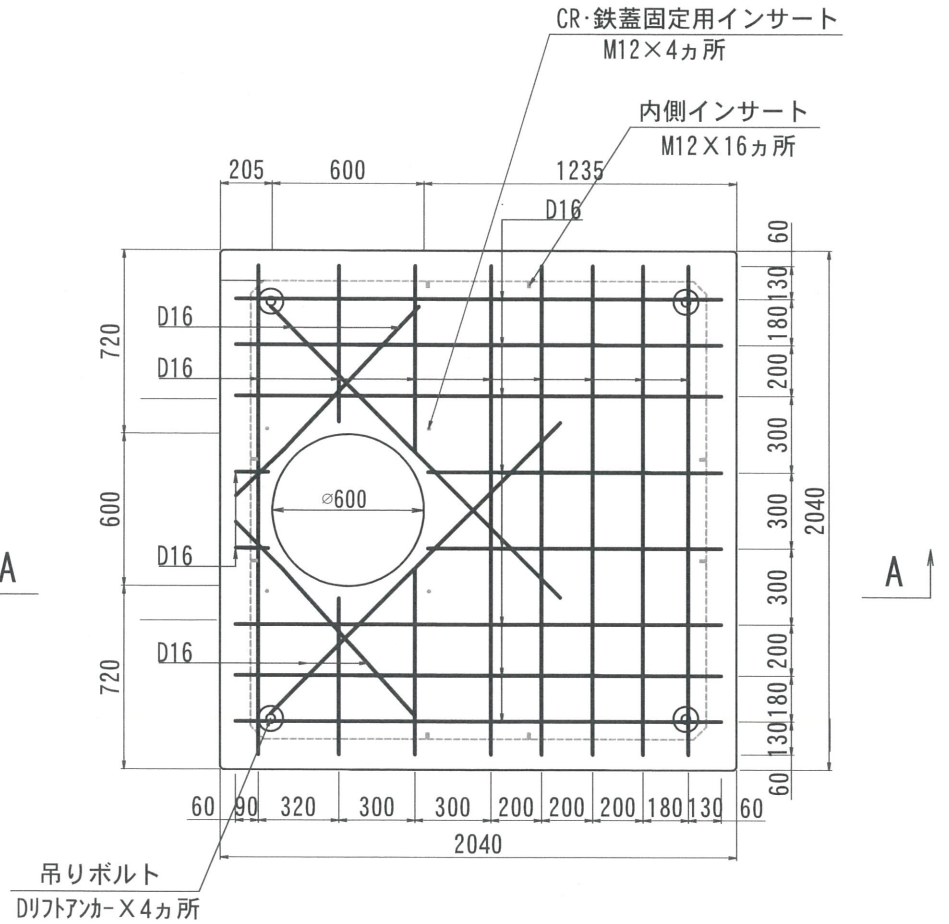
名称	THハンドホール 配筋図	品名	CRリング φ600	重量	75kg	尺度	1/30	作成日	2016. 05. 26	製図	岸上	検図	加藤	株式会社 立基
----	--------------	----	------------	----	------	----	------	-----	--------------	----	----	----	----	---------

1800型シリーズ

A - A



平面図

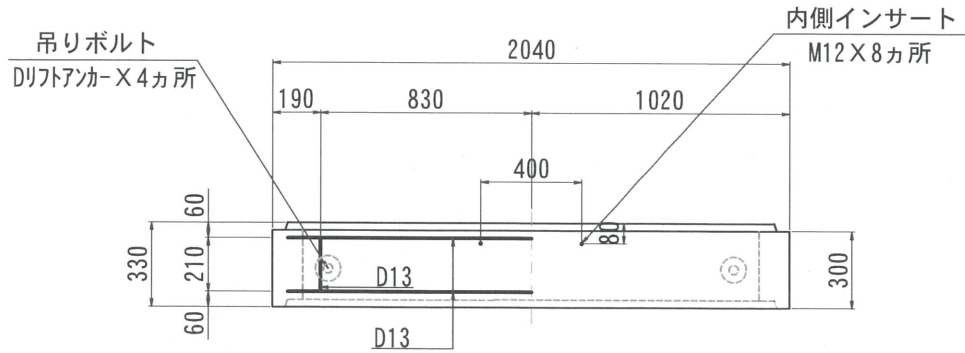


改定日	2018. 02. 02	内容	書式変更：改定日追加	製図	検図
改定日	2019. 06. 26	内容	外側インサート位置変更 CR・鉄蓋固定用インサート追加	製図	検図
改定日	2021. 07. 27	内容	外側インサートをDリフトアンカーに変更	製図	検図

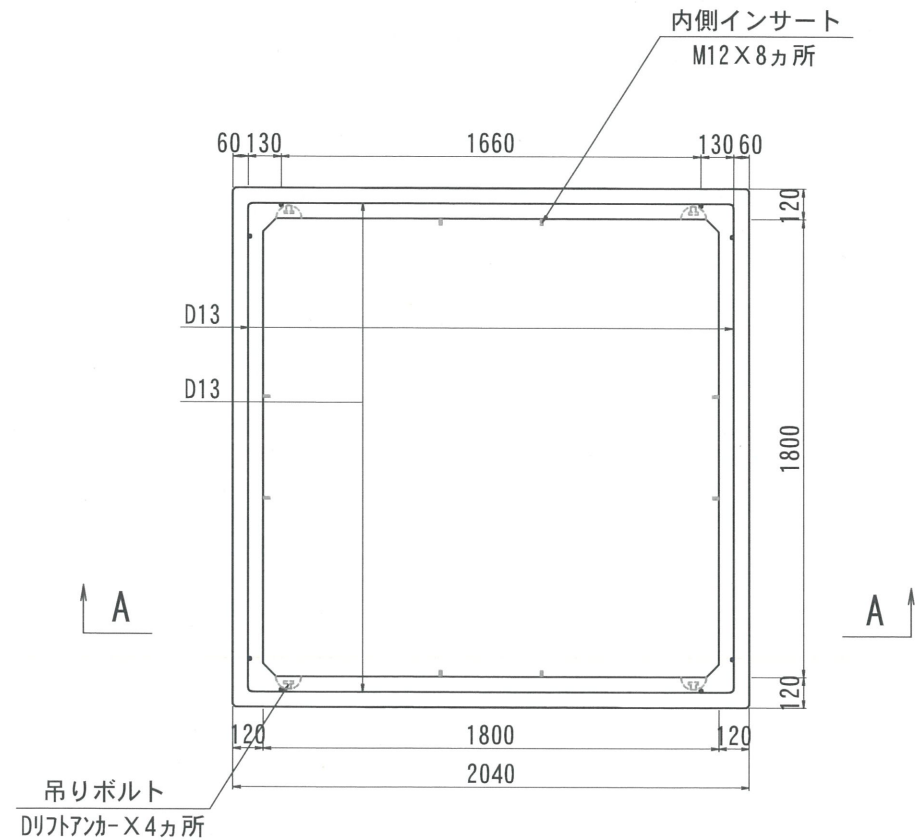
名称	THハンドホール 配筋図	品名	1800上部700	重量	3420kg	尺度	1/30	作成日	2016. 08. 23	製図	岸上	検図	加藤	株式会社 立基
----	--------------	----	-----------	----	--------	----	------	-----	--------------	----	----	----	----	---------

1800型シリーズ

A - A



平面図

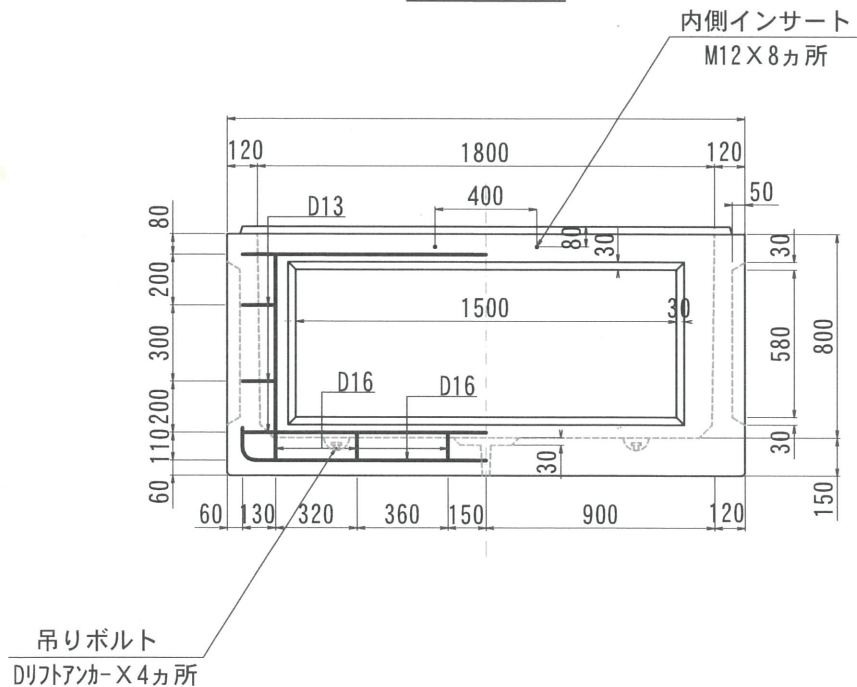


改定日	2018. 02. 02	内容	書式変更：改定日追加	製図	検図
改定日	2019. 06. 26	内容	外側インサート位置変更	製図	検図
改定日	2021. 07. 27	内容	外側インサートをD13アーカーに変更	製図	検図

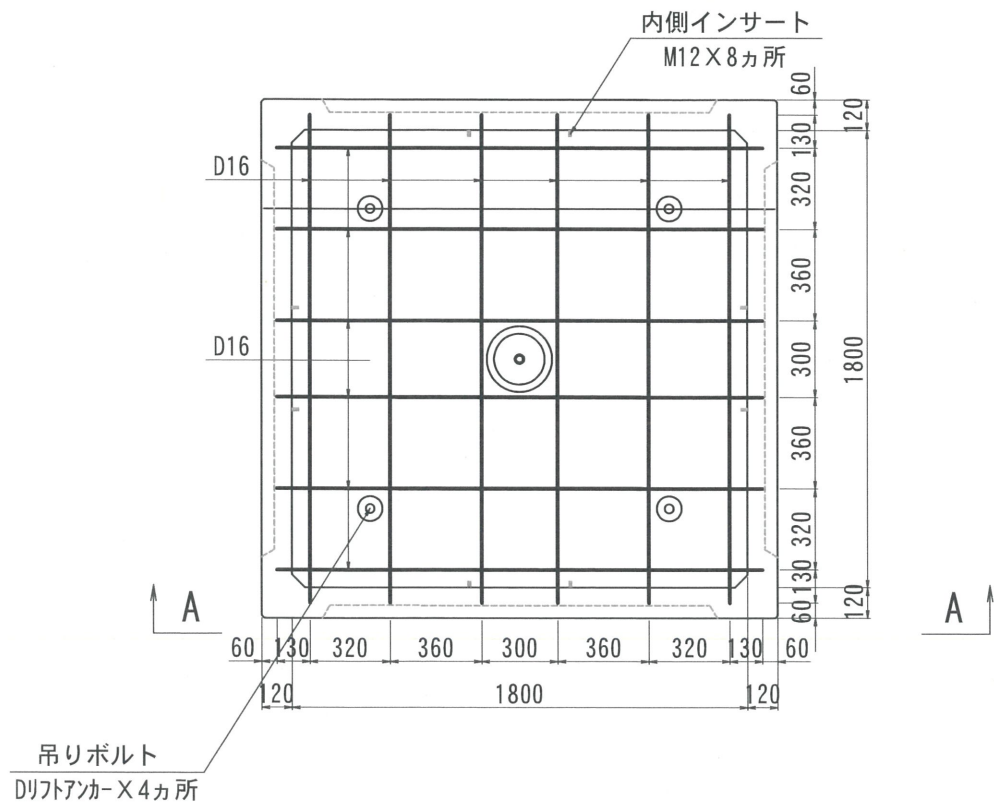
名称	THハンドホール 配筋図	品名	1800中間300	重量	670kg	尺度	1/30	作成日	2016. 08. 17	製図	岸上	検図	加藤	株式会社 立基
----	--------------	----	-----------	----	-------	----	------	-----	--------------	----	----	----	----	---------

1800型シリーズ

A - A



平面図



改定日	2017. 12. 22	内容	ノックアウト変更	製図	検図
改定日	2019. 06. 26	内容	外側インサート位置変更	製図	検図
改定日	2021. 07. 27	内容	外側インサートをD16アンカーに変更	製図	検図
製図	岸上	検図	加藤	株式会社 立基	

名称	THハンドホール 配筋図	品名	1800下部800	重量	3280kg	尺度	1/30	作成日	2016. 08. 24
----	--------------	----	-----------	----	--------	----	------	-----	--------------