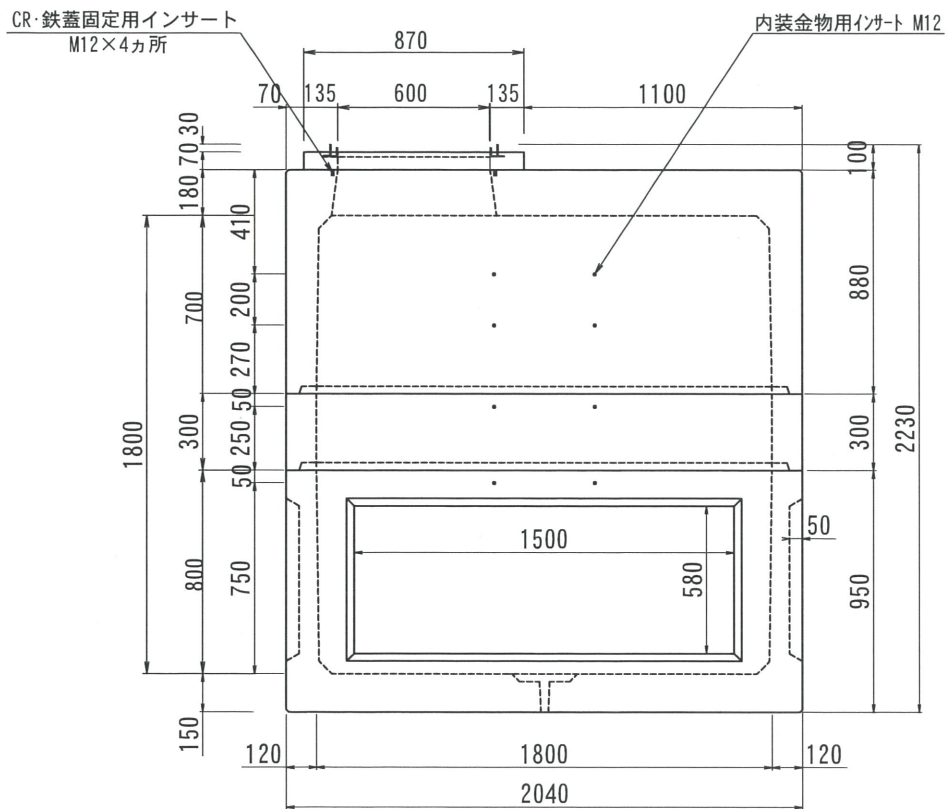
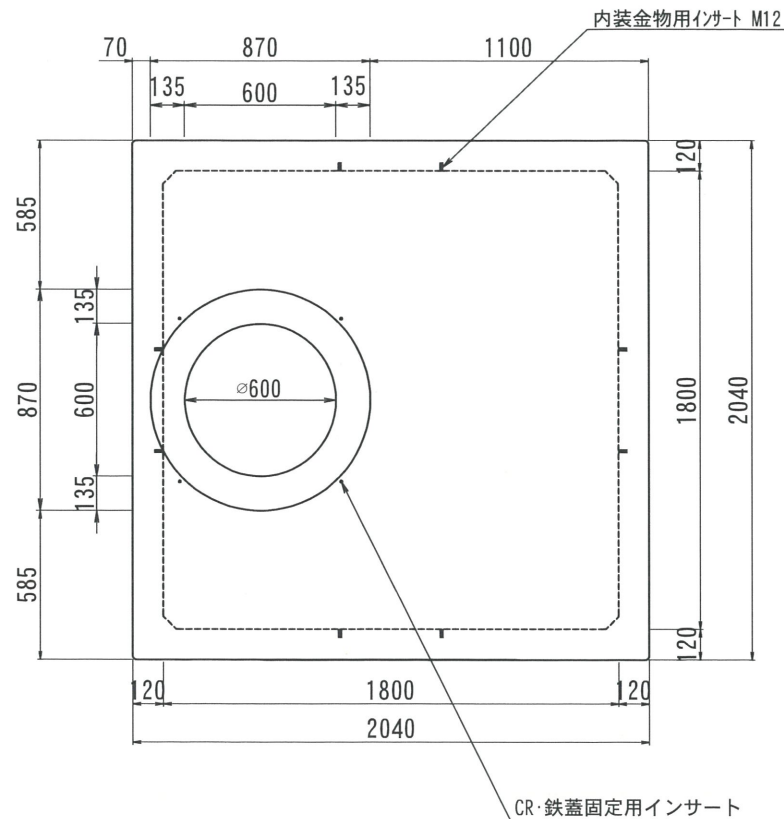


ハンドホール構造図 1800型シリーズ

側面図



平面図

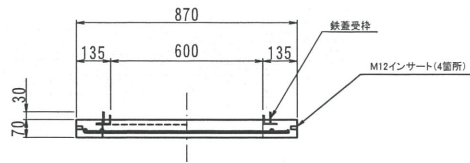


2018.02.26	内容	書式変更：改定日追加、ノックアウト重量変更	製図	検査	承認
2019.07.31	内容	CR・鉄蓋固定用インサート追記	製図	検査	承認

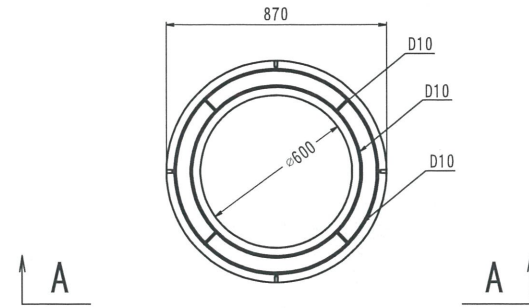
型番	総重量	CR	上部	中間	下部	備考
			700	300	500	
TH1800-1800	7425kg	55kg	○	○	○	
			3420kg	670kg	3280kg	

舗装用CR

A - A



平面図

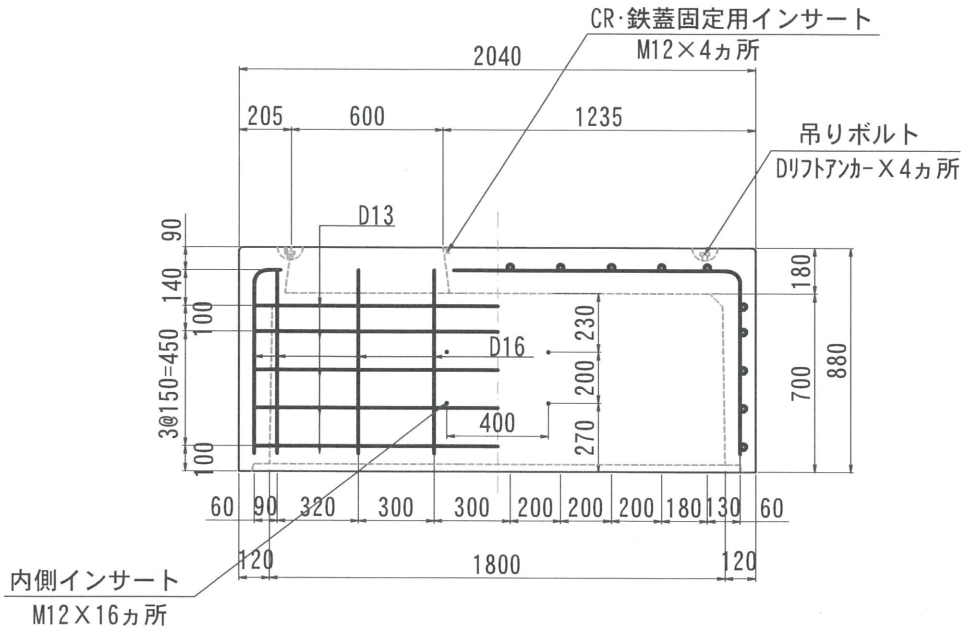


改定日	2018. 03. 02	内容	書式変更：改定日追加	製図	岸上	検図	加藤
改定日		内容		製図		検図	
改定日		内容		製図		検図	
製図	岸上	検図	加藤	株式会社 立基			

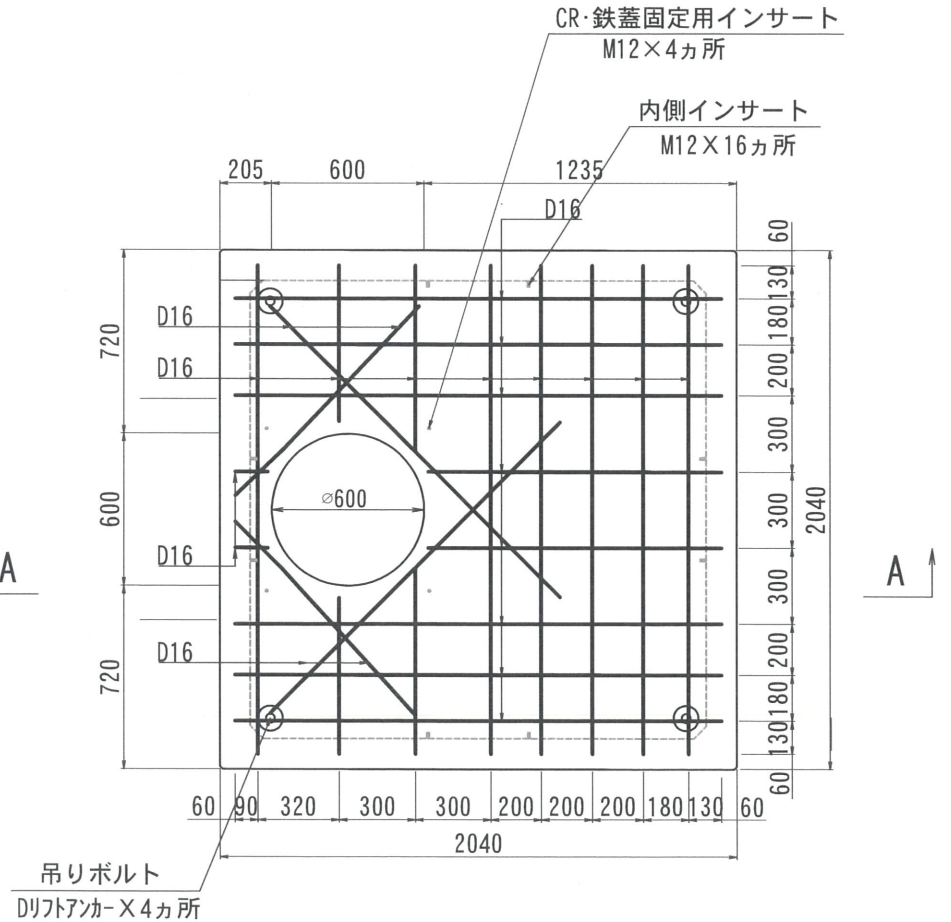
名称	THハンドホール 配筋図	品名	舗装用CRリング φ600	重量	55kg	尺度	1/30	作成日	2016. 05. 26	製図	岸上	検図	加藤	株式会社 立基
----	--------------	----	---------------	----	------	----	------	-----	--------------	----	----	----	----	---------

1800型シリーズ

A - A



平面図

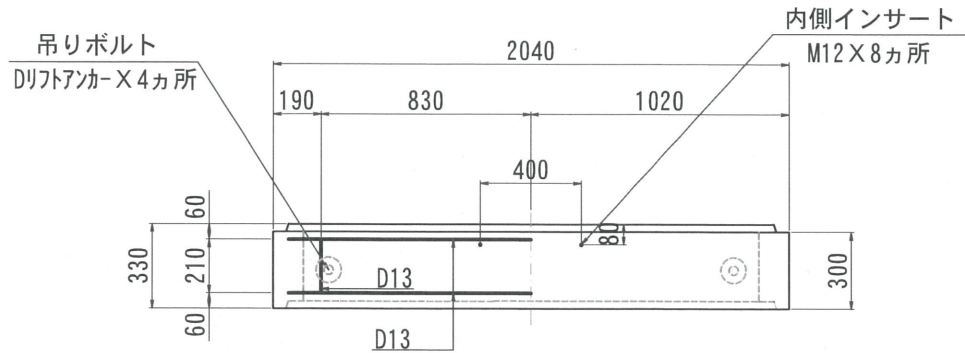


改定日	2018. 02. 02	内容	書式変更：改定日追加	製図	検図
改定日	2019. 06. 26	内容	外側インサート位置変更 CR・鉄蓋固定用インサート追加	製図	検図
改定日	2021. 07. 27	内容	外側インサートをD16アンカーに変更	製図	検図
製図	岸上	検図	加藤	株式会社 立基	

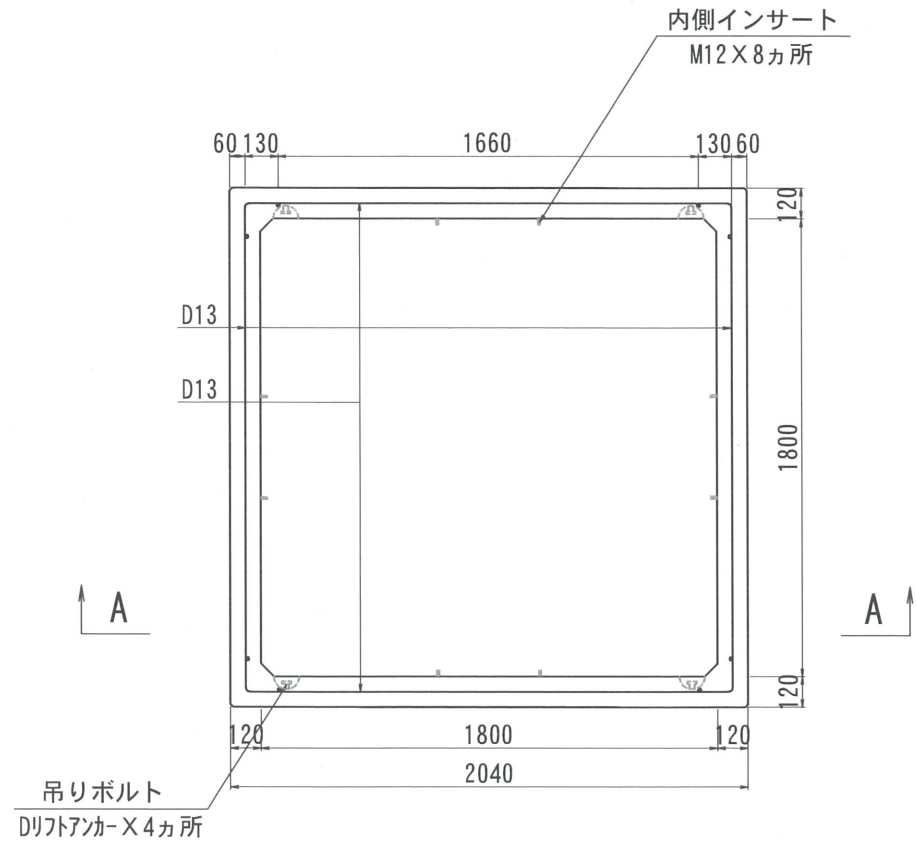
名称	THハンドホール 配筋図	品名	1800上部700	重量	3420kg	尺度	1/30	作成日	2016. 08. 23
----	--------------	----	-----------	----	--------	----	------	-----	--------------

1800型シリーズ

A - A



平面図



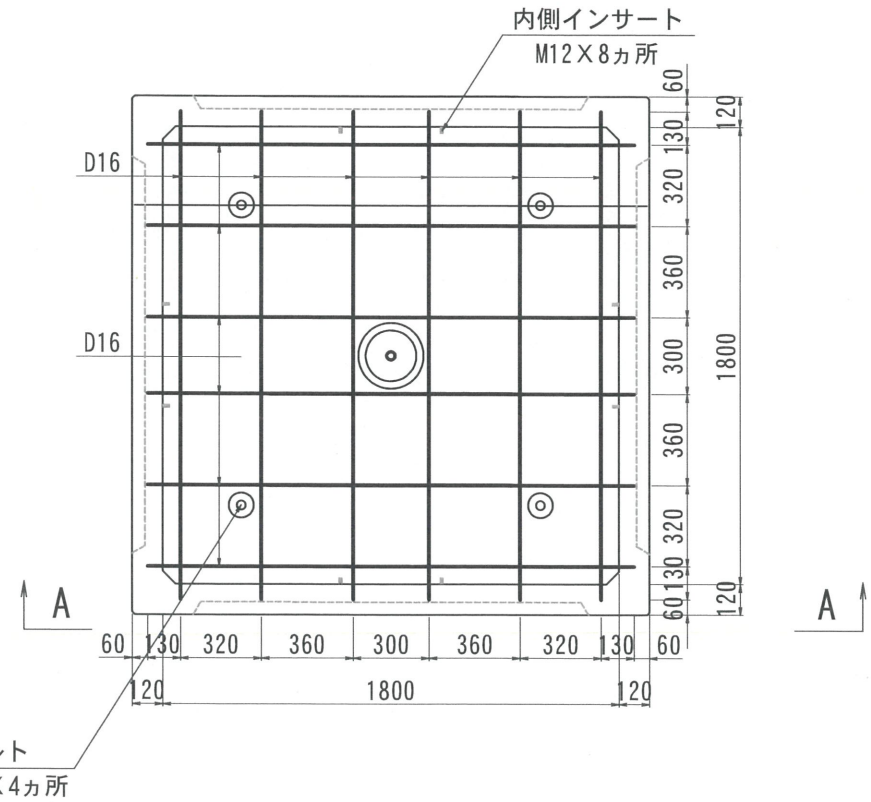
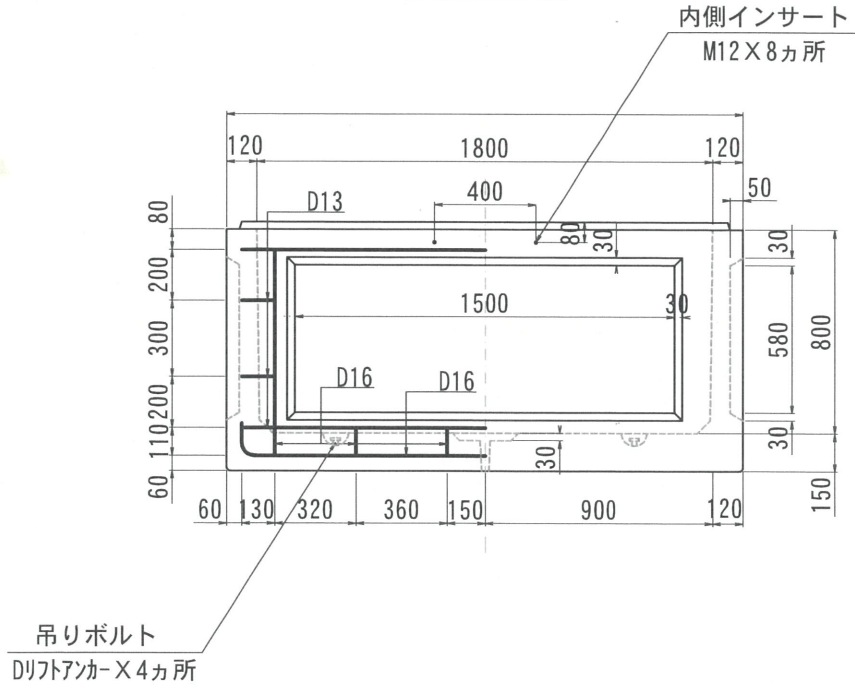
改定日	2018. 02. 02	内容	書式変更：改定日追加	製図	検図
改定日	2019. 06. 26	内容	外側インサート位置変更	製図	検図
改定日	2021. 07. 27	内容	外側インサートをドリフトアンカーに変更	製図	検図

名称	THハンドホール 配筋図	品名	1800中間300	重量	670kg	尺度	1/30	作成日	2016. 08. 17	製図	学上	検図	加藤	株式会社 立基
----	--------------	----	-----------	----	-------	----	------	-----	--------------	----	----	----	----	---------

1800型シリーズ

A - A

平面図



改定日	2017. 12. 22	内容	ロック外変更	製図	検図
改定日	2019. 06. 26	内容	外側インサート位置変更	製図	検図
改定日	2021. 07. 27	内容	外側インサートをドリフトアンカーに変更	製図	検図
製図	岸上	検図	加藤	株式会社 立基	

名称	THハンドホール 配筋図	品名	1800下部800	重量	3280kg	尺度	1/30	作成日	2016. 08. 24
----	--------------	----	-----------	----	--------	----	------	-----	--------------