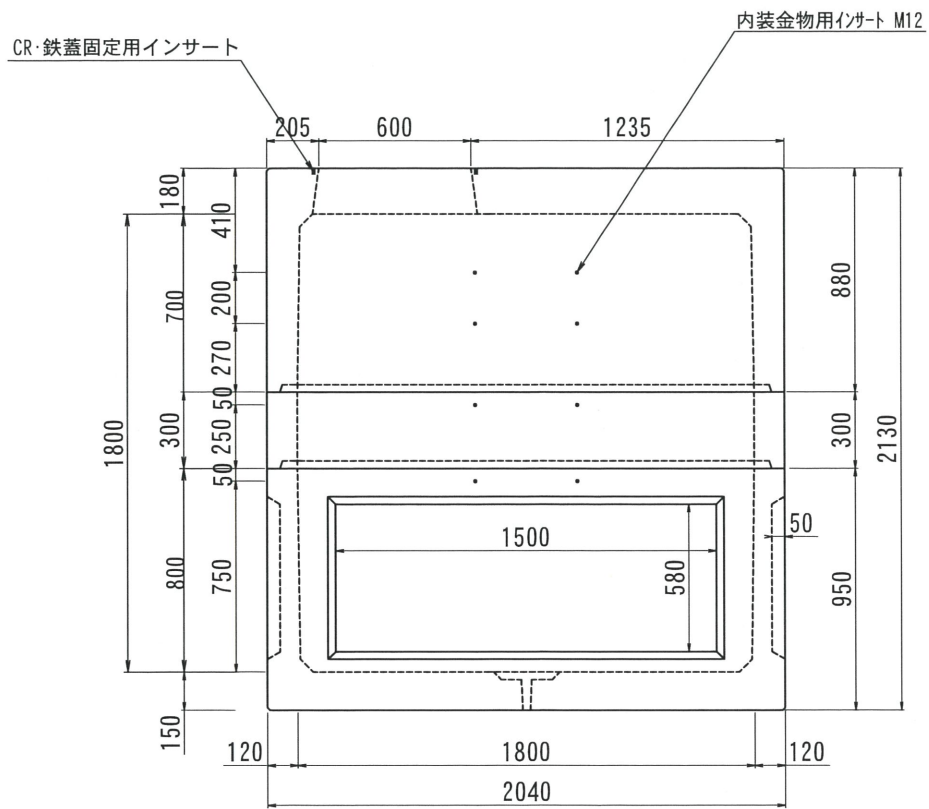
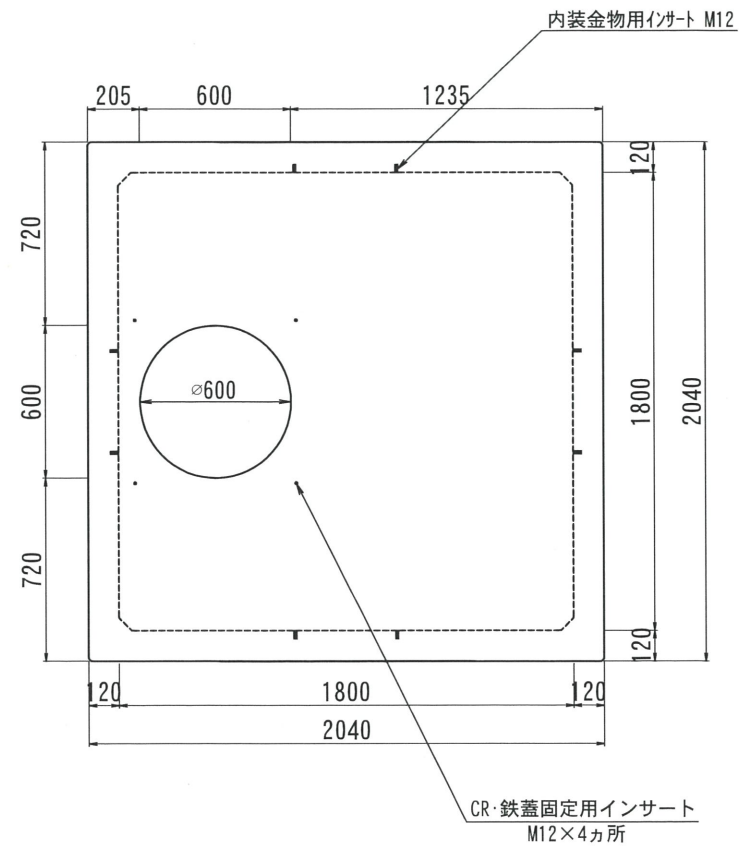


# ハンドホール構造図 1800型シリーズ

側面図



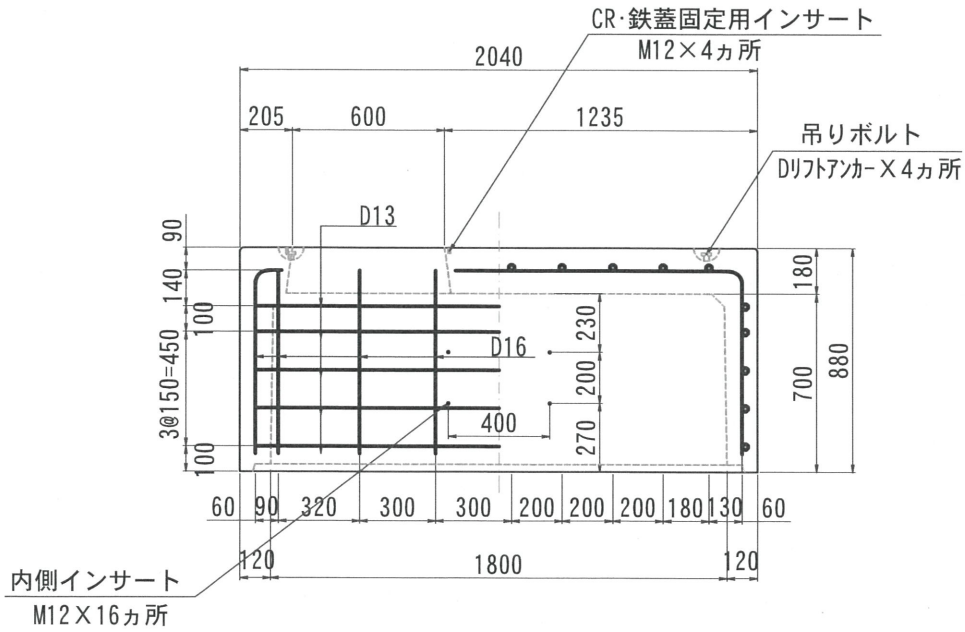
平面図



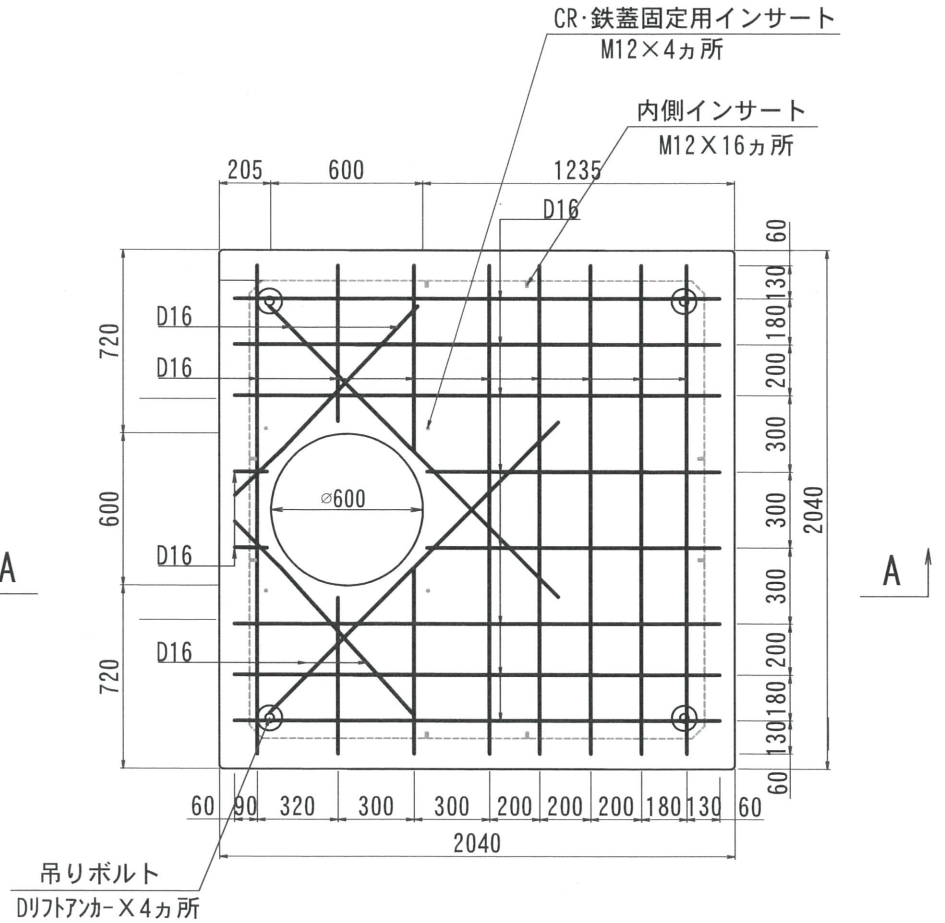
改定 年月日	内容	製図 年月日	検図 年月日	製図 年月日	検図 年月日	製図 年月日	検図 年月日	型番	総重量	CR	上部 700	中間 300	500	下部 800	備考
2018. 02. 28	書式変更：改定日追加、ノック外・重量変更							TH1800-1800	7370kg		○	○	○	○	
2019. 07. 31	CR・鉄蓋固定用インサート追記										3420kg	670kg	3280kg		
名称	THハンドホール 構造図		品名	1800X1800X1800H		尺度	1/30	作成日	2016. 08. 18		製図	岸上	検図	加藤	株式会社 立基

# 1800型シリーズ

A - A



平面図

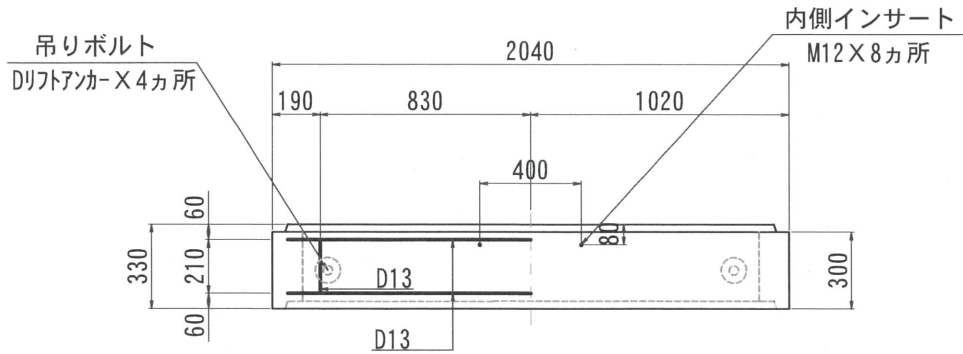


改定日	2018. 02. 02	内容	書式変更：改定日追加	製図	検図
改定日	2019. 06. 26	内容	外側インサート位置変更 CR・鉄蓋固定用インサート追加	製図	検図
改定日	2021. 07. 27	内容	外側インサートをリフトアンカーに変更	製図	検図
製図	岸上	検図	加藤	株式会社 立基	

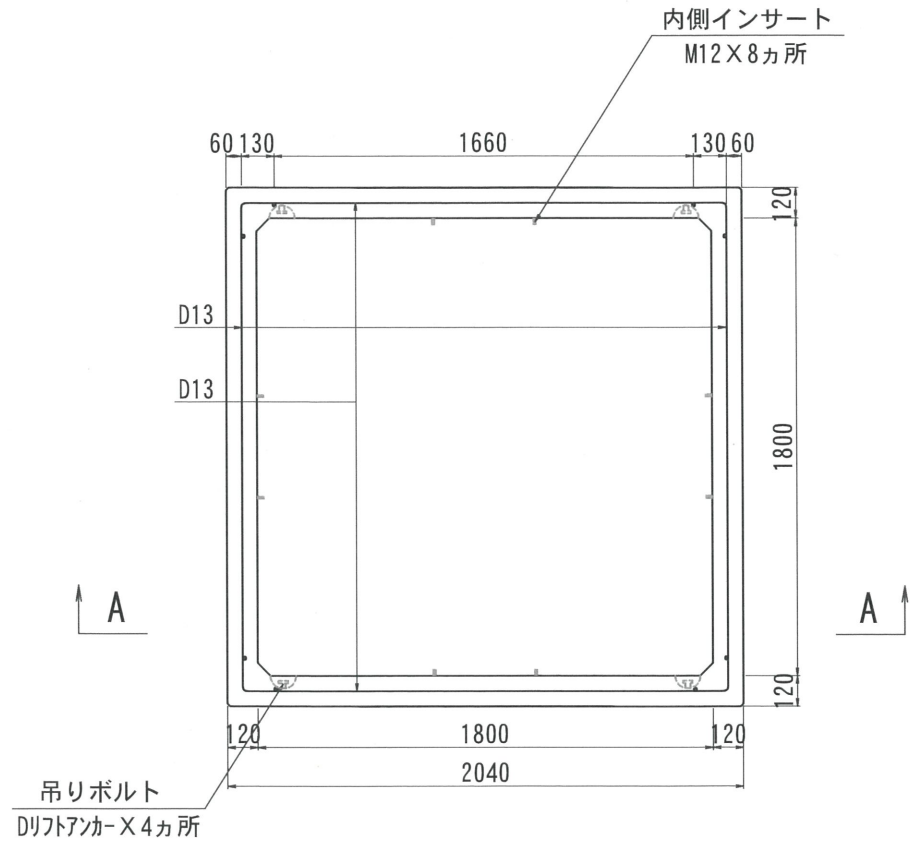
名称	THハンドホール 配筋図	商品名	1800上部700	重量	3420kg	尺度	1/30	作成日	2016. 08. 23
----	--------------	-----	-----------	----	--------	----	------	-----	--------------

1800型シリーズ

A - A



平面図

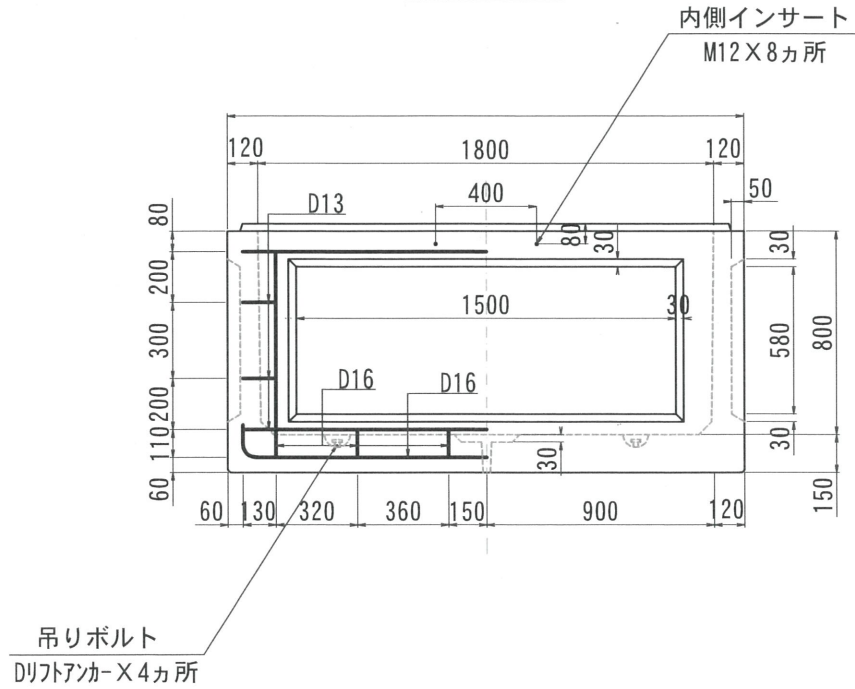


改定日	2018. 02. 02	内容	書式変更：改定日追加	製図	検図
改定日	2019. 06. 26	内容	外側インサート位置変更	製図	検図
改定日	2021. 07. 27	内容	外側インサートを吊りボルトに変更	製図	検図

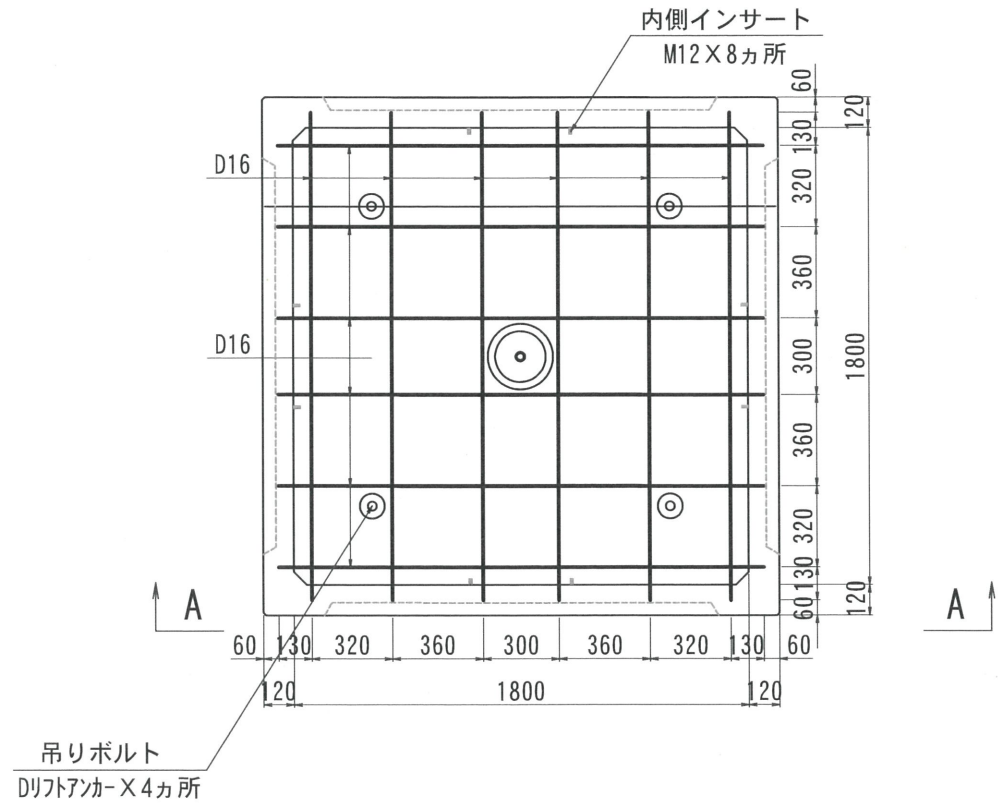
名称	THハンドホール 配筋図	品名	1800中間300	重量	670kg	尺度	1/30	作成日	2016. 08. 17	製図	岸上	検図	加藤	株式会社 立基
----	--------------	----	-----------	----	-------	----	------	-----	--------------	----	----	----	----	---------

1800型シリーズ

A - A



平面図



改定日	2017. 12. 22	内容	ノック外変更	製図	検図
改定日	2019. 06. 26	内容	外側インサート位置変更	製図	検図
改定日	2021. 07. 27	内容	外側インサートをリフトアンカーに変更	製図	検図

名称	THハンドホール 配筋図	品名	1800下部800	重量	3280kg	尺度	1/30	作成日	2016. 08. 24	製図	岸上	検図	加藤	株式会社 立基
----	--------------	----	-----------	----	--------	----	------	-----	--------------	----	----	----	----	---------