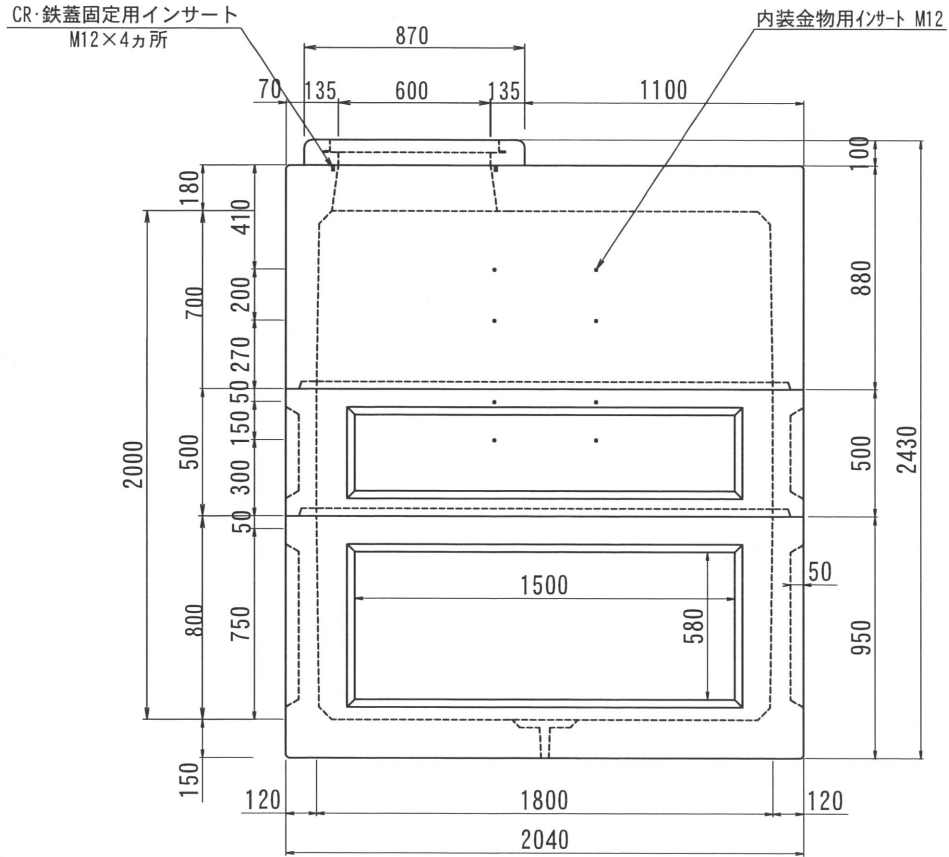
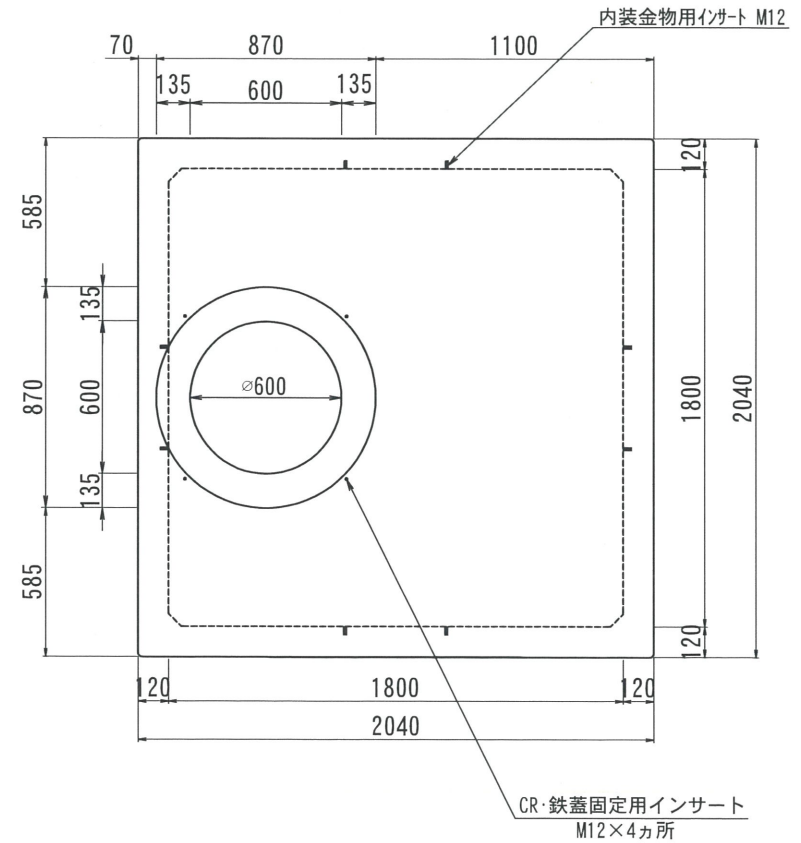


# ハンドホール構造図 1800型シリーズ

側面図



平面図



名称	品名	尺度	1/30	作成日	2016.08.17	製図	岸上	検図	加藤	型番	総重量	CR	上部	中間	下部	備考
										TH1800-2000	7900kg	75kg	700	300	500	
内容	書式変更：改定日追加、ノック外・重量変更												○	○	○	
内容	CR・鉄蓋固定用インサート追記												○	○	○	
													3420kg	1125kg	3280kg	

名称

THハンドホール 構造図

品名 1800X1800X2000H (CR)

尺度

1/30

作成日

2016.08.17

製図

岸上

検図

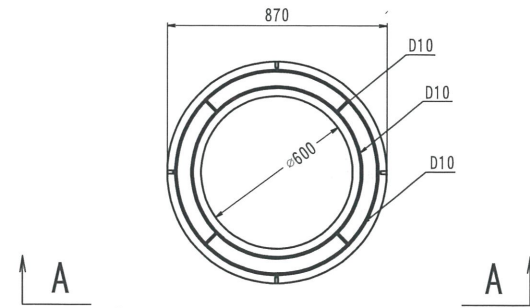
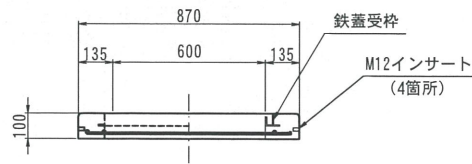
加藤

株式会社 立基

C R

A - A

平面図

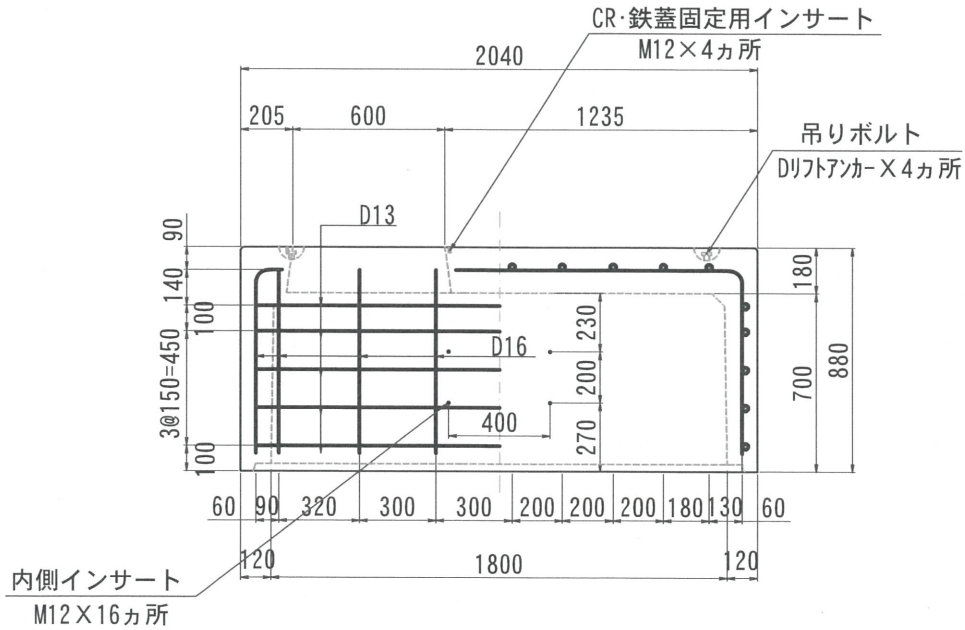


改定日	2018. 03. 02	内容	書式変更：改定日追加	製図	岸上	検図	加藤
改定日		内容		製図		検図	
改定日		内容		製図		検図	

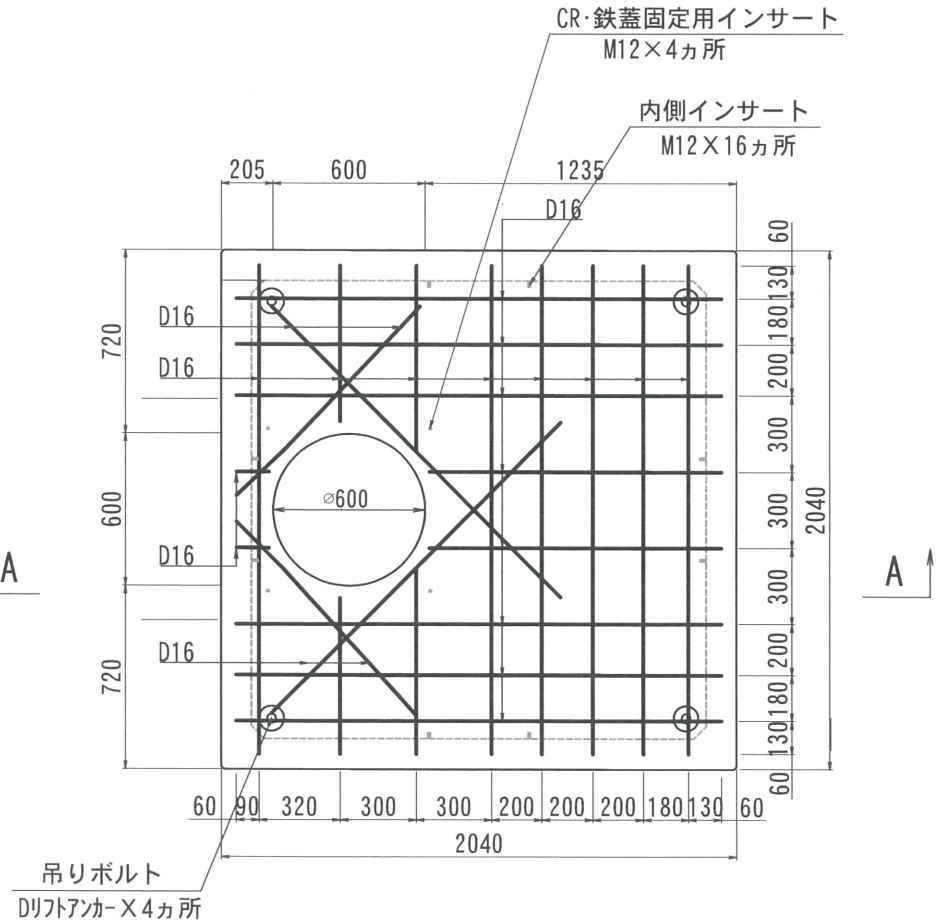
名称	THハンドホール 配筋図	品名	CRリング φ600	重量	75kg	尺度	1/30	作成日	2016. 05. 26	製図	岸上	検図	加藤	株式会社 立基	
----	--------------	----	------------	----	------	----	------	-----	--------------	----	----	----	----	---------	--

1800型シリーズ

A - A



平面図

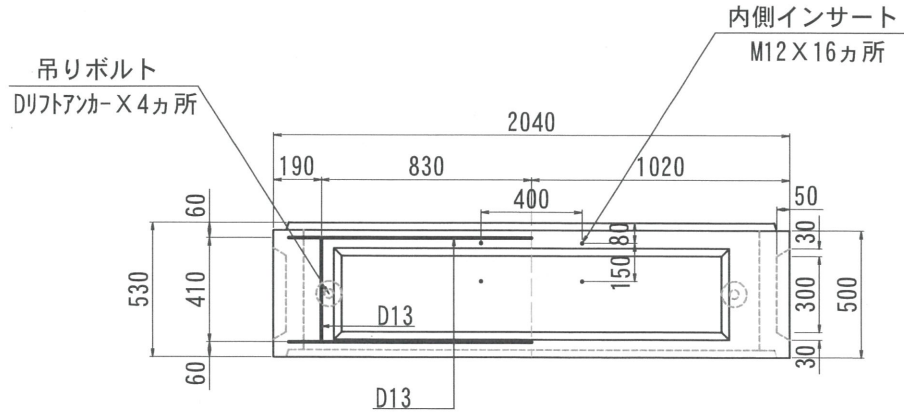


改定日	2018. 02. 02	内容	書式変更：改定日追加	製図	検図
改定日	2019. 06. 26	内容	外側インサート位置変更 CR・鉄蓋固定用インサート追加	製図	検図
改定日	2021. 07. 27	内容	外側インサートをD17フタカーに変更	製図	検図

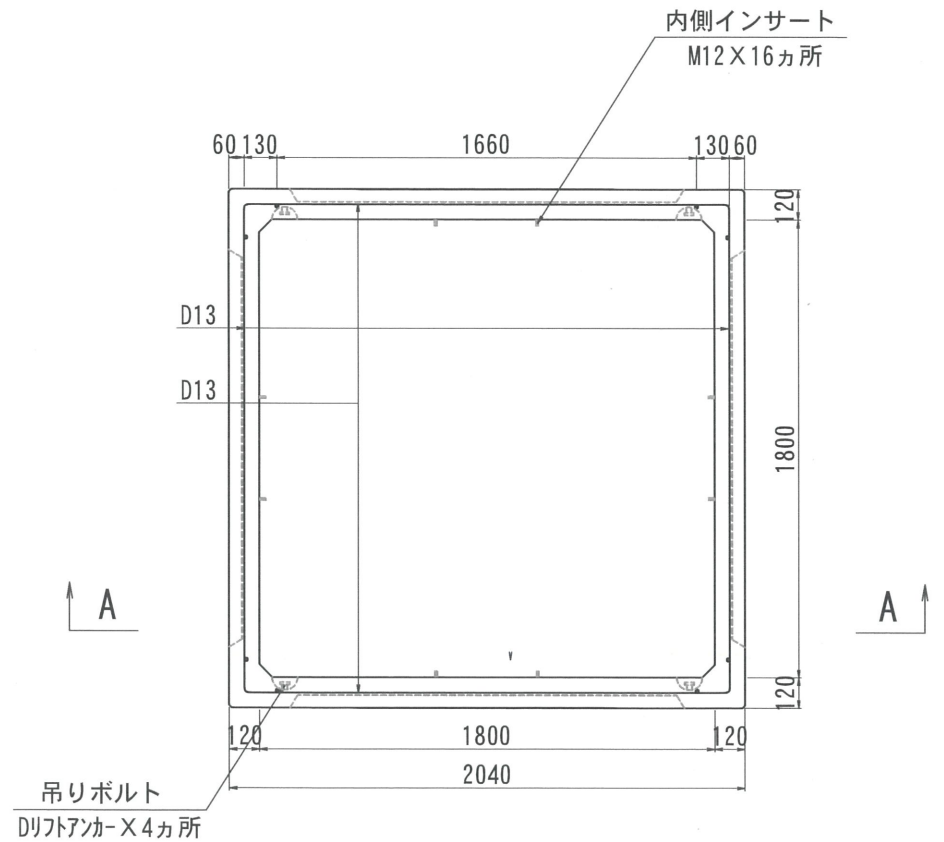
名称	THハンドホール 配筋図	品名	1800上部700	重量	3420kg	尺度	1/30	作成日	2016. 08. 23	製図	岸上	検図	加藤	株式会社 立基
----	--------------	----	-----------	----	--------	----	------	-----	--------------	----	----	----	----	---------

1800型シリーズ

A - A



平面図



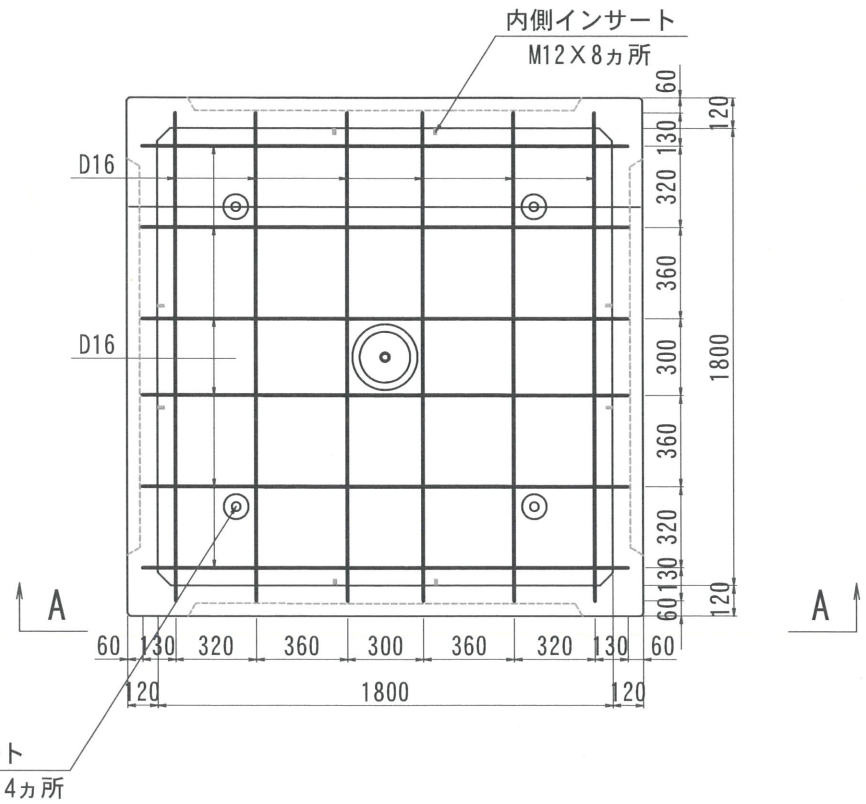
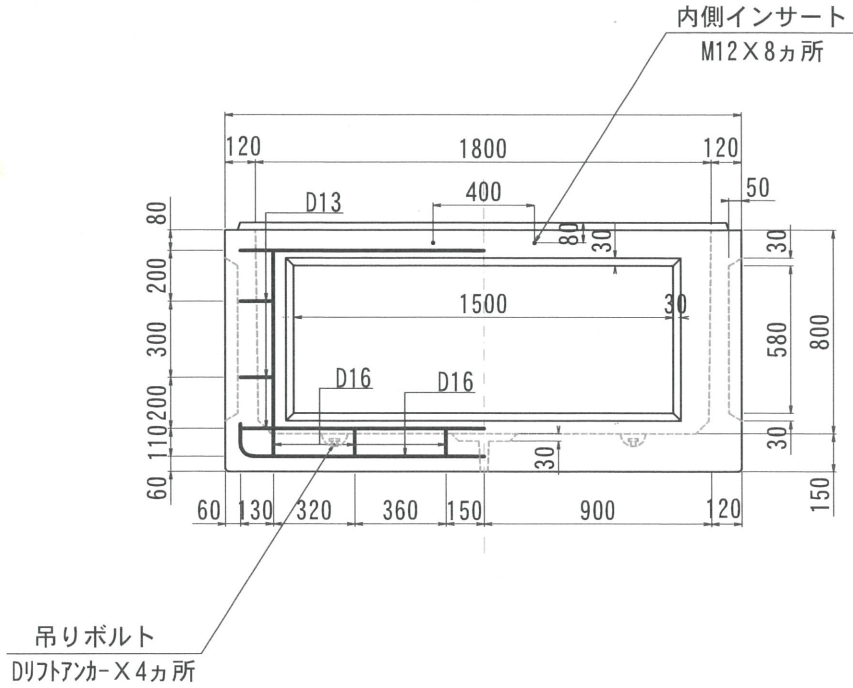
改定日	2018. 02. 02	内容	書式変更：改定日追加	製図	検図
改定日	2019. 06. 26	内容	外側インサート位置変更	製図	検図
改定日	2021. 07. 27	内容	外側インサートをDリフトアンカーに変更	製図	検図

名称	THハンドホール 配筋図	品名	1800中間500	重量	1125kg	尺度	1/30	作成日	2016. 08. 17	製図	岸上	検図	加藤	株式会社 立基
----	--------------	----	-----------	----	--------	----	------	-----	--------------	----	----	----	----	---------

# 1800型シリーズ

A - A

平面図



改定日	2017. 12. 22	内容	ノック外変更	製図	検図
改定日	2019. 06. 26	内容	外側インサート位置変更	製図	検図
改定日	2021. 07. 27	内容	外側インサートをD17アンカーに変更	製図	検図

名称	THハンドホール 配筋図	品名	1800下部800	重量	3280kg	尺度	1/30	作成日	2016. 08. 24	製図	岸上	検図	加藤	株式会社 立基
----	--------------	----	-----------	----	--------	----	------	-----	--------------	----	----	----	----	---------