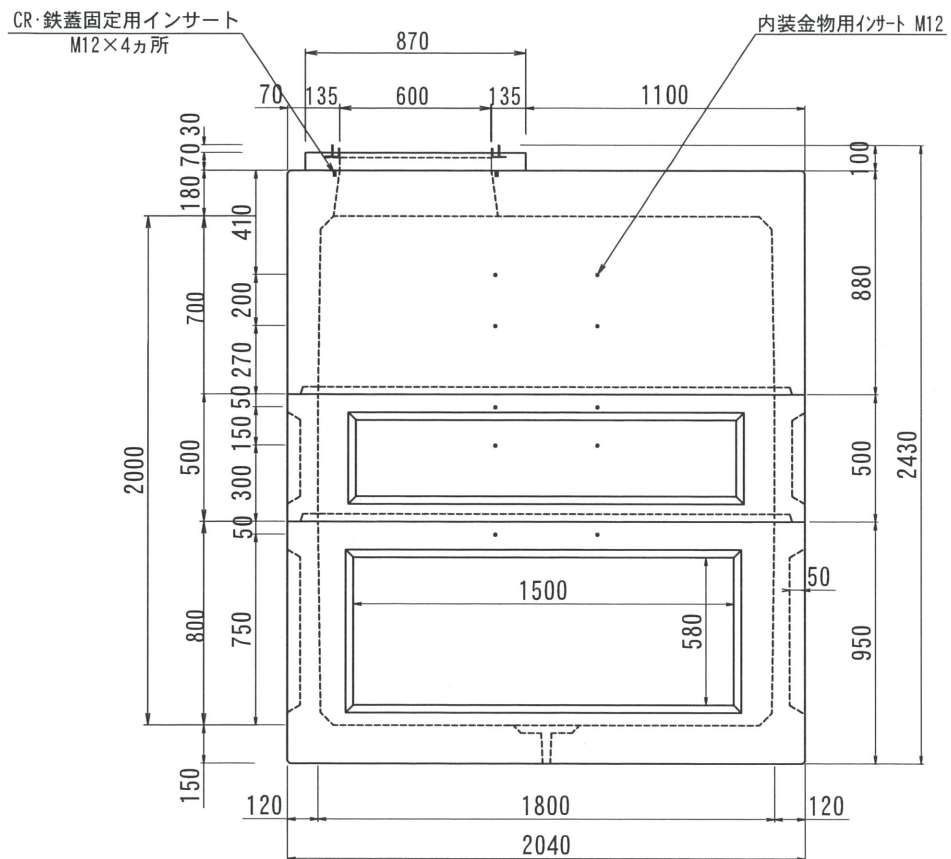
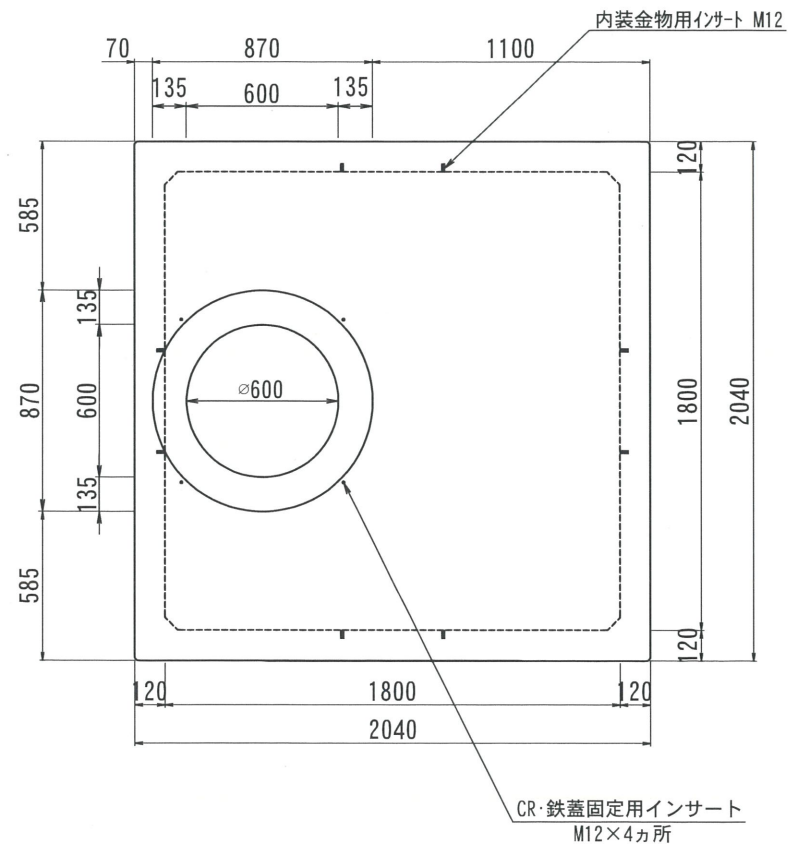


ハンドホール構造図 1800型シリーズ

側面図



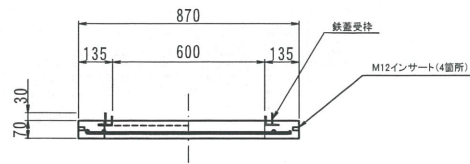
平面図



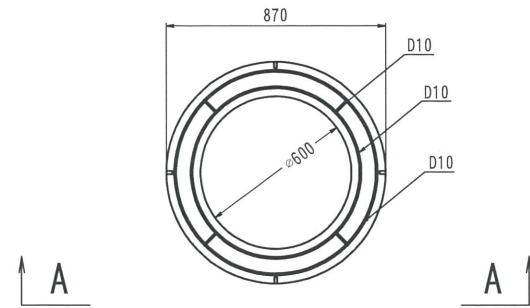
2018. 02. 28	内容	書式変更：改定日追加、ノックアウト・重量変更	製図	検図	承認	製図	検図	承認	型番	総重量	CR	上部	中間	下部	備考																				
2019. 07. 31	内容	CR・鉄蓋固定用インサート追記	製図	検図	承認	製図	検図	承認	TH1800-2000	7880kg	55kg	700	300	500	800																				
												○	○	○																					
												3420kg	1125kg	3280kg																					
名称										THハンドホール 構造図		品名		1800X1800X2000H (舗装用CR)		尺度		1/30		作成日		2016. 08. 18		製図		岸上		検図		加藤		株式会社 立基			

舗装用CR

A - A



平面図

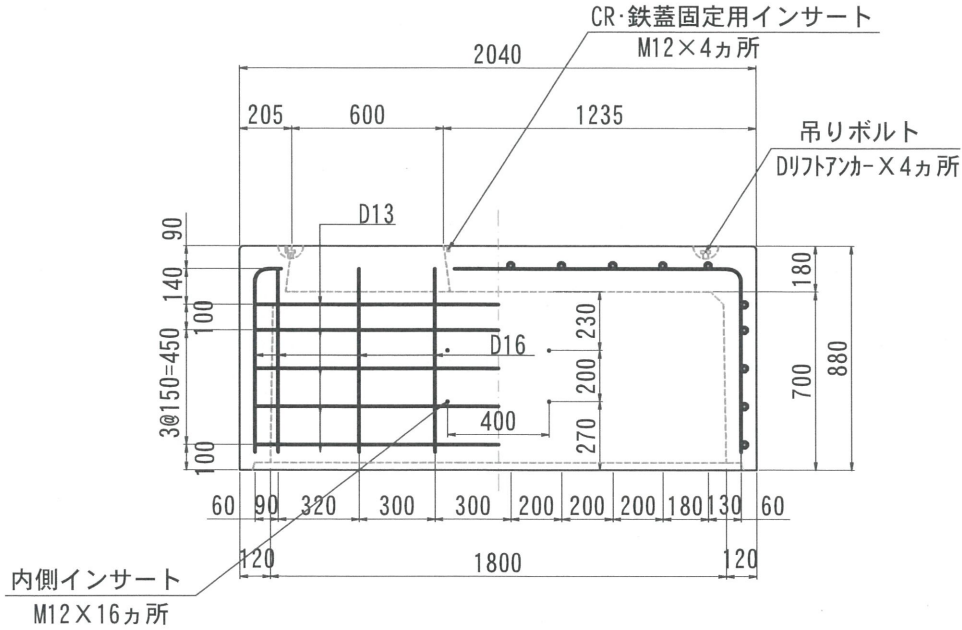


改定日	2018. 03. 02	内容	書式変更：改定日追加	製図	岸上	検図	加藤
改定日		内容		製図		検図	
改定日		内容		製図		検図	

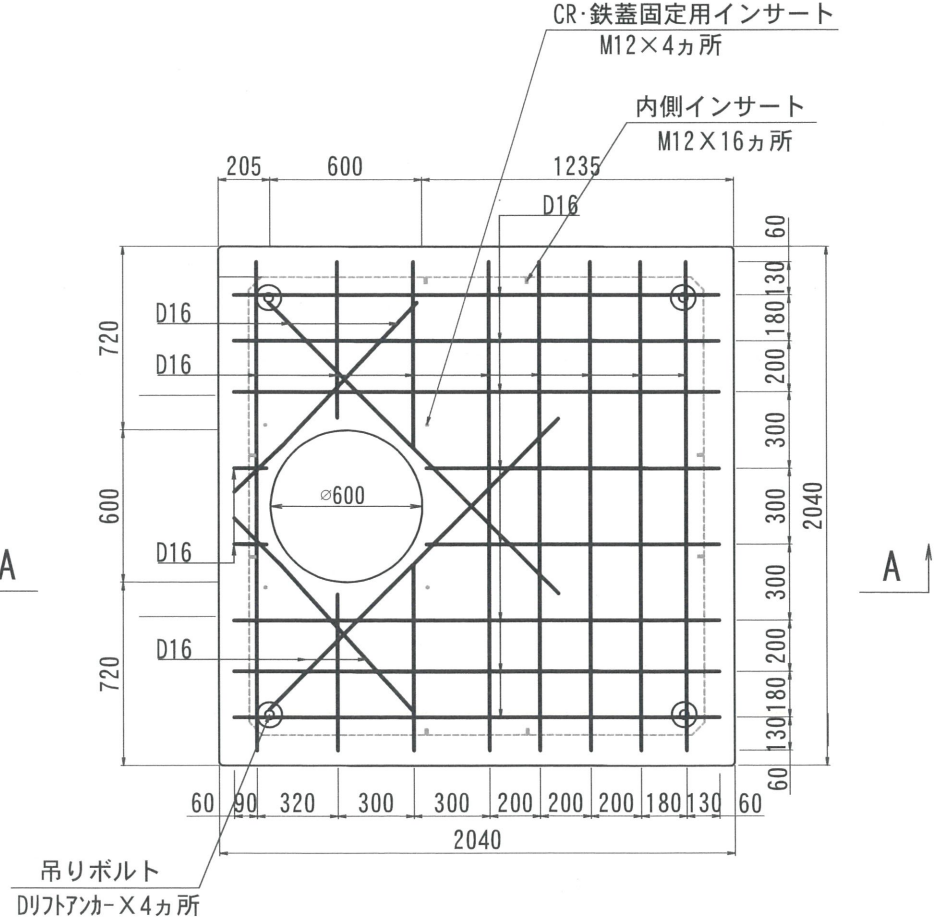
名称	THハンドホール 配筋図	品名	舗装用CRリング φ600	重量	55kg	尺度	1/30	作成日	2016. 05. 26	製図	岸上	検図	加藤	株式会社 立基
----	--------------	----	---------------	----	------	----	------	-----	--------------	----	----	----	----	---------

1800型シリーズ

A - A



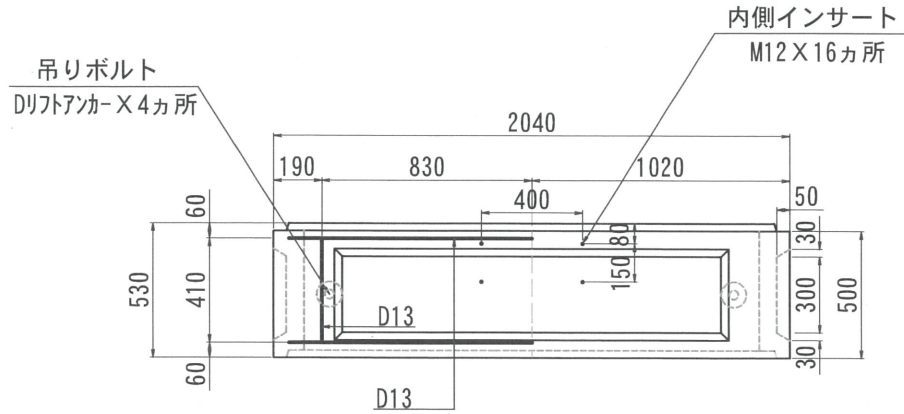
平面図



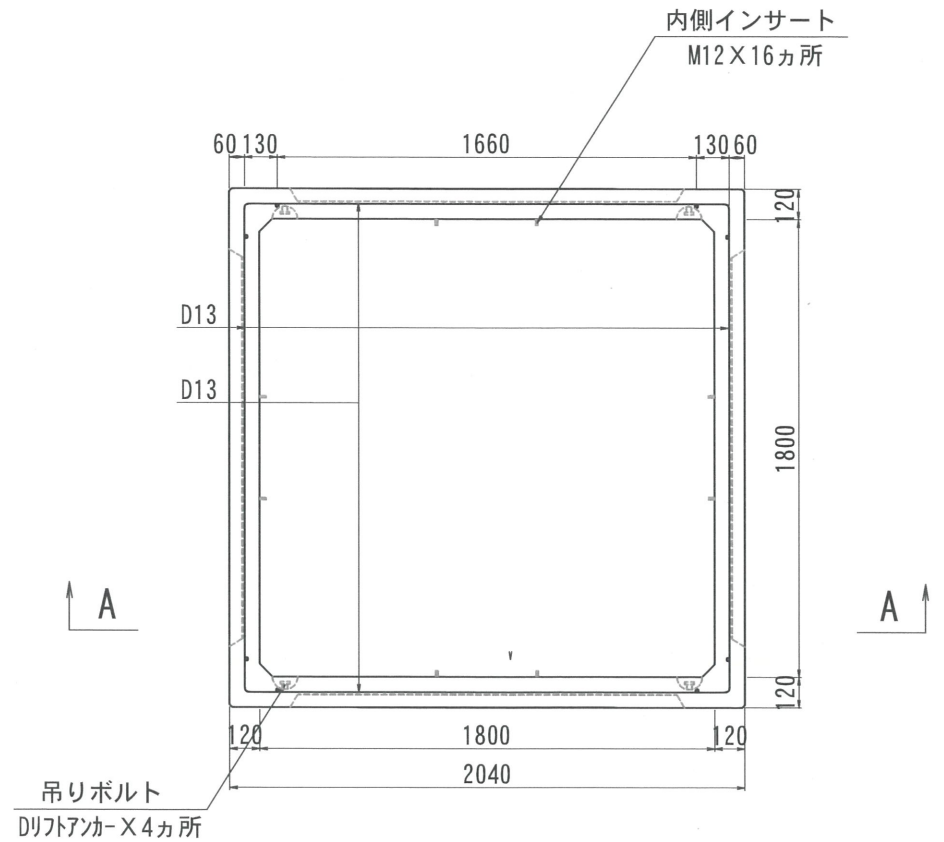
改定日	2018. 02. 02	内容	書式変更：改定日追加	製図	検図
改定日	2019. 06. 26	内容	外側インサート位置変更 CR・鉄蓋固定用インサート追加	製図	検図
改定日	2021. 07. 27	内容	外側インサートをDリフトアッカーに変更	製図	検図

1800型シリーズ

A - A



平面図

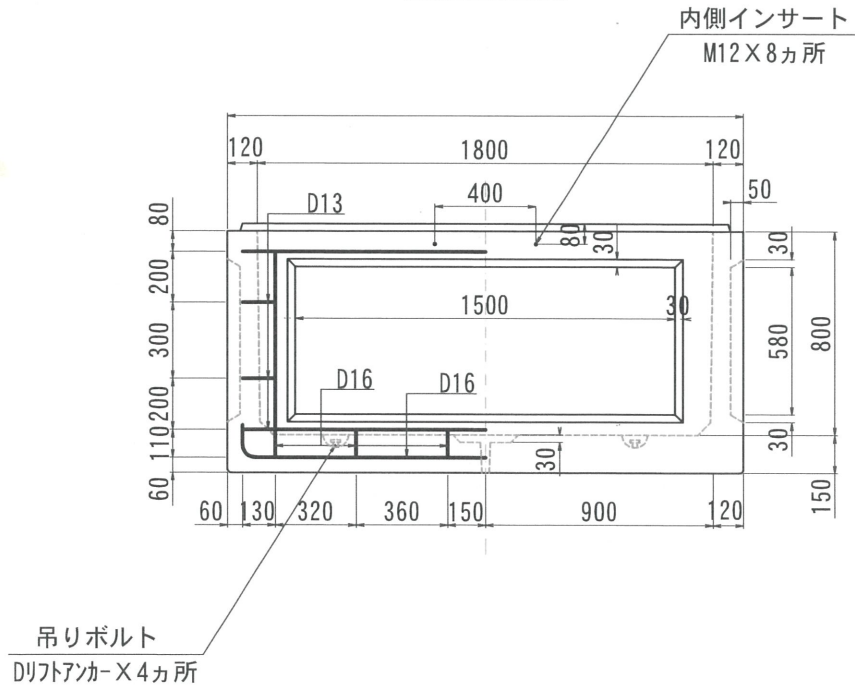


改定日	2018. 02. 02	内容	書式変更：改定日追加	製図	検図
改定日	2019. 06. 26	内容	外側インサート位置変更	製図	検図
改定日	2021. 07. 27	内容	外側インサートを吊りボルトに変更	製図	検図

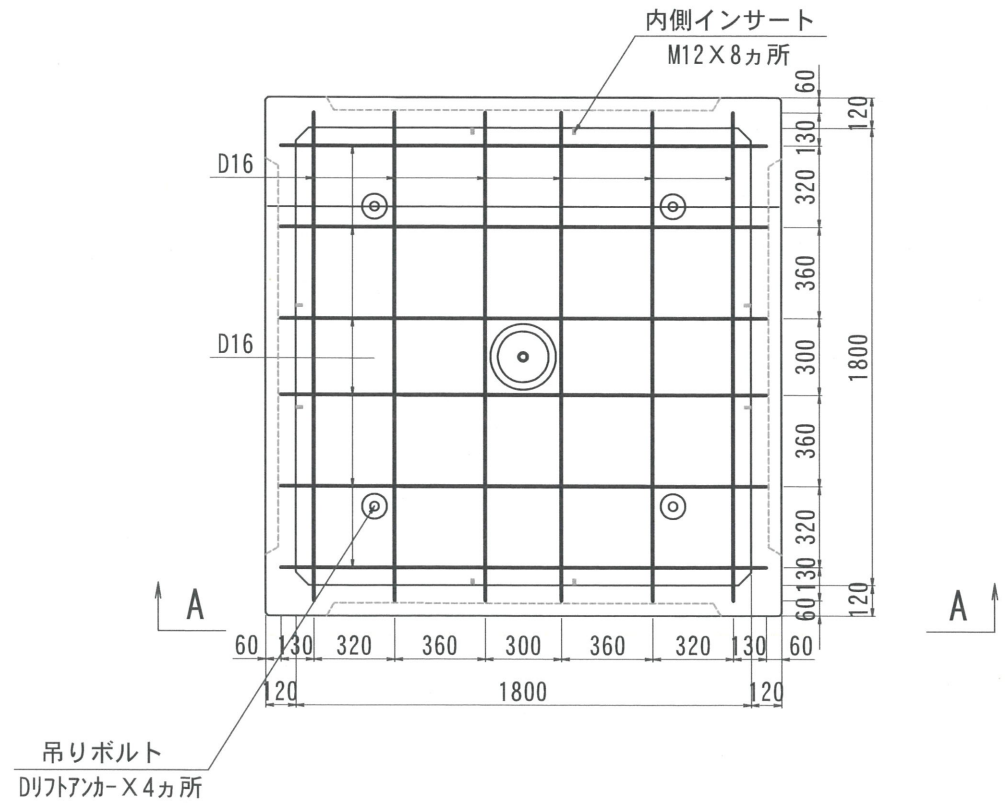
名称	THハンドホール 配筋図	品名	1800中間500	重量	1125kg	尺度	1/30	作成日	2016. 08. 17	製図	岸上	検図	加藤	株式会社 立基
----	--------------	----	-----------	----	--------	----	------	-----	--------------	----	----	----	----	---------

1800型シリーズ

A - A



平面図



改定日	2017. 12. 22	内容	ノック外変更	製図	検図
改定日	2019. 06. 26	内容	外側インサート位置変更	製図	検図
改定日	2021. 07. 27	内容	外側インサートを吊フアンカーに変更	製図	検図

名称	THハンドホール 配筋図	品名	1800下部800	重量	3280kg	尺度	1/30	作成日	2016. 08. 24	製図	岸上	検図	加藤	株式会社 立基
----	--------------	----	-----------	----	--------	----	------	-----	--------------	----	----	----	----	---------