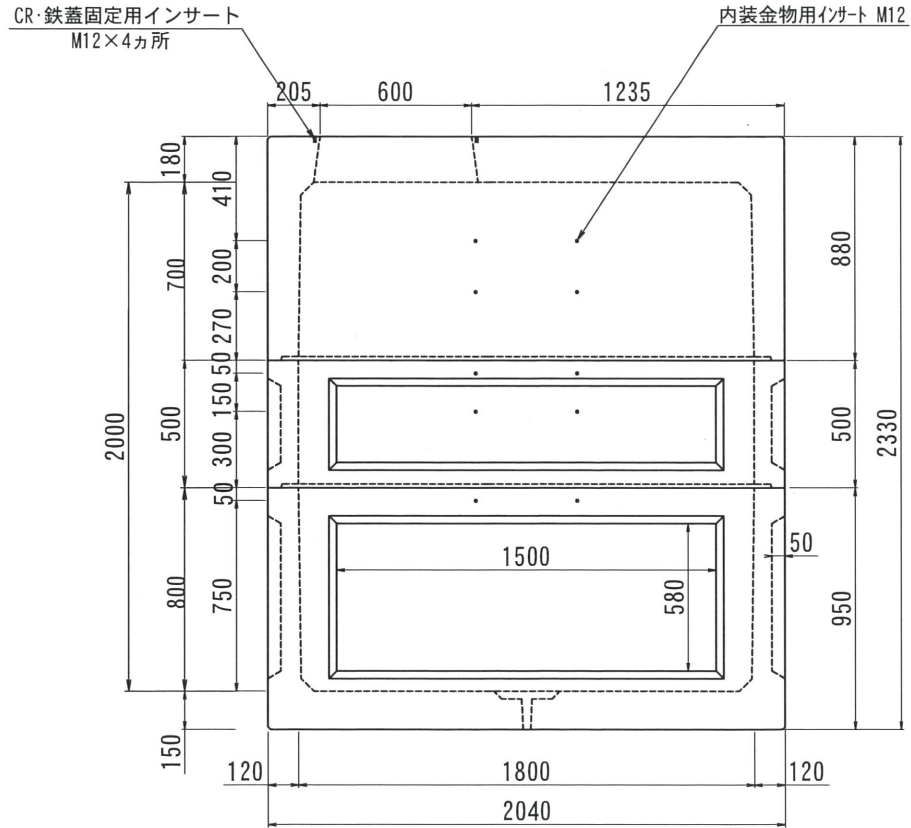
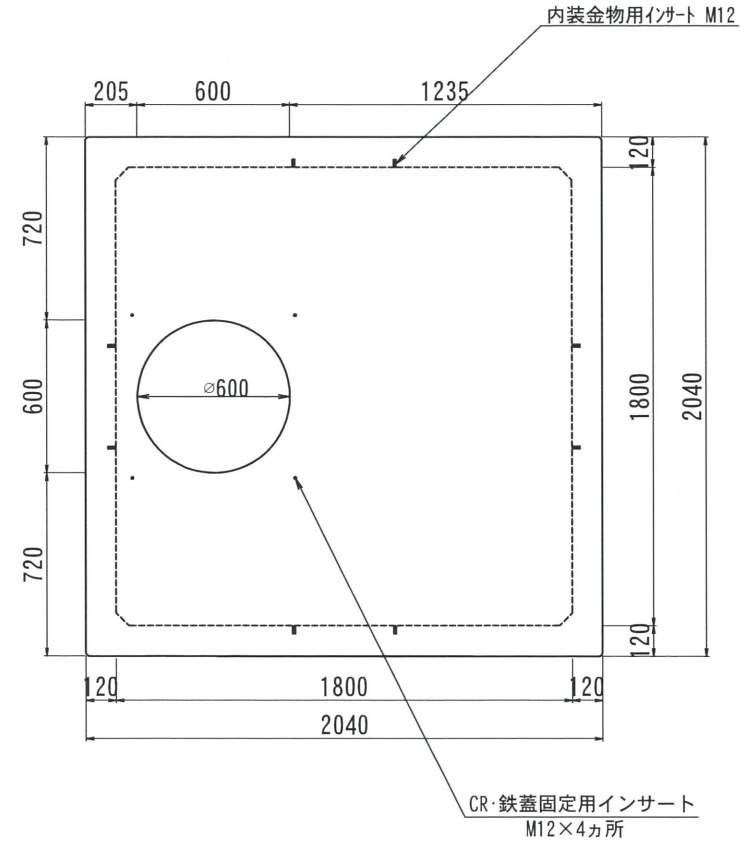


ハンドホール構造図 1800型シリーズ

側面図



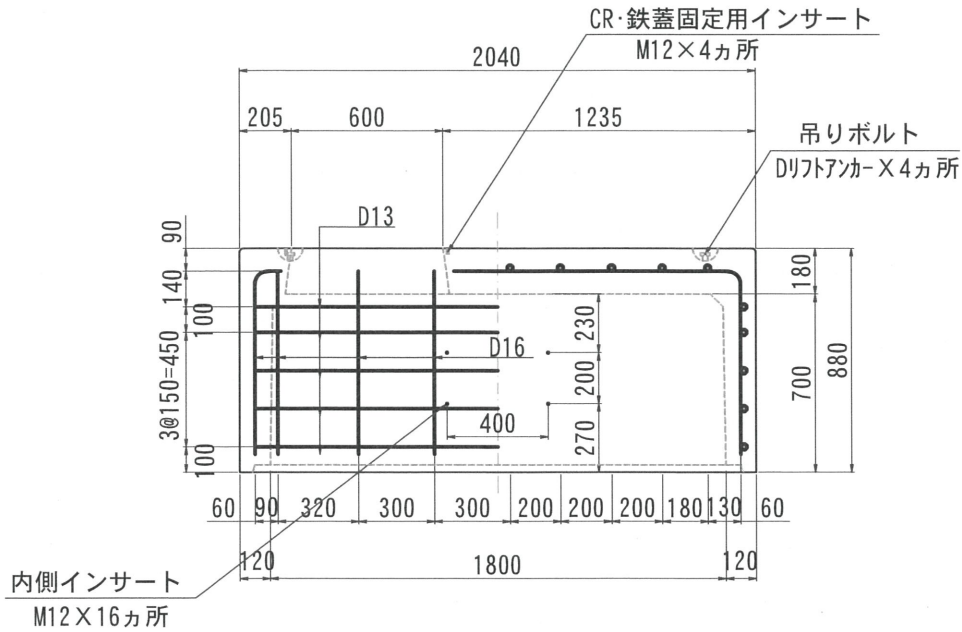
平面図



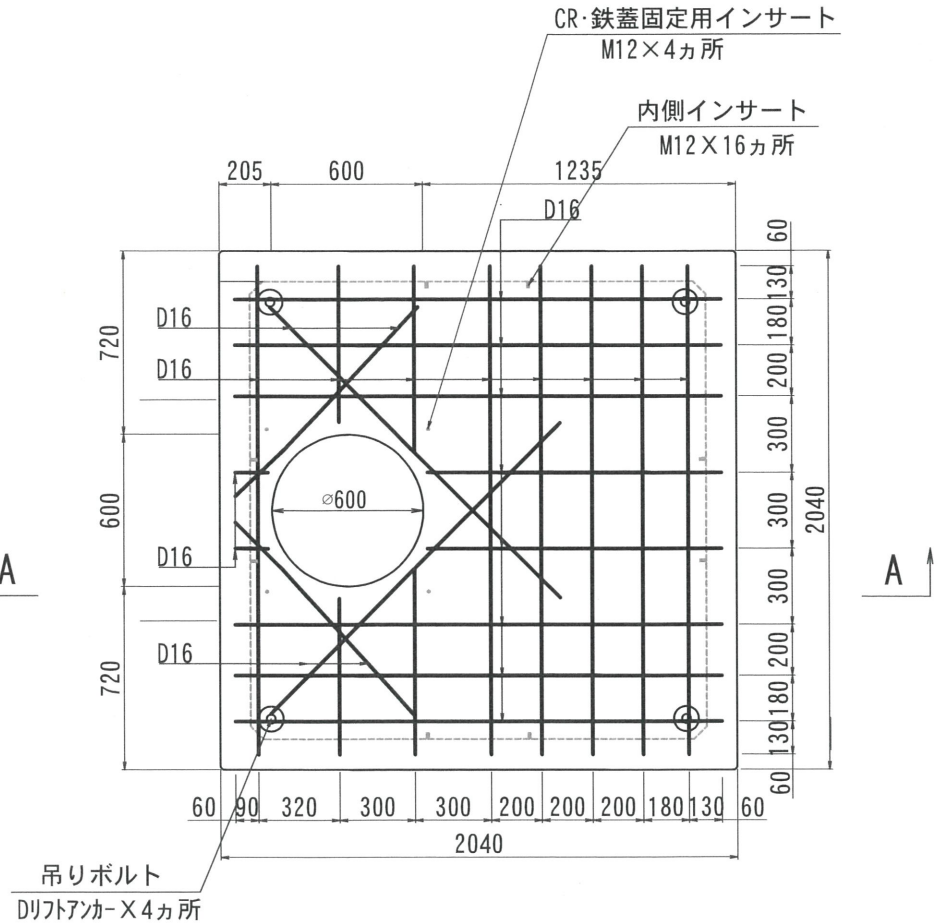
改訂履歴	2018. 02. 26	内容	書式変更：改定日追加、ノックアウト・重量変更	製図	加藤 隆	検図	加藤 隆	型番	TH1800-2000	総重量	7825kg	CR	上部 700	中間 300	下部 500	800	備考
	2019. 07. 31	内容	CR・鉄蓋固定用インサート追記	製図	加藤 隆	検図	加藤 隆						○	○	○	○	
													3420kg	1125kg	3280kg		
名称	THハンドホール 構造図			品名	1800X1800X2000H			尺度	1/30	作成日	2016. 08. 18	製図	岸上	検図	加藤	株式会社 立基	

1800型シリーズ

A - A



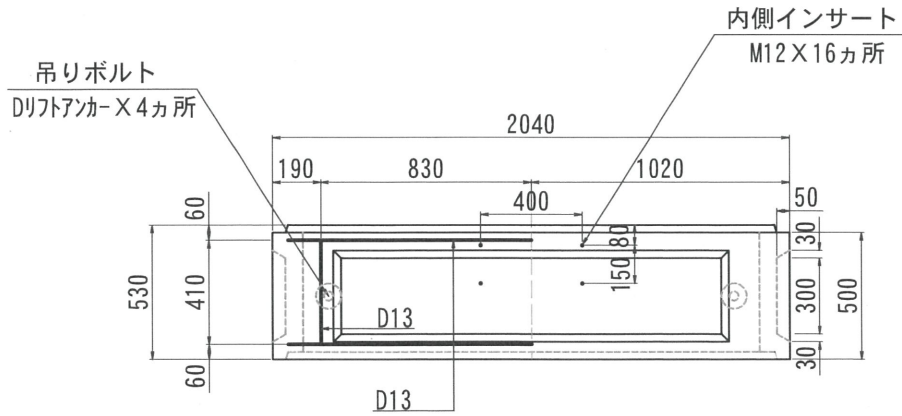
平面図



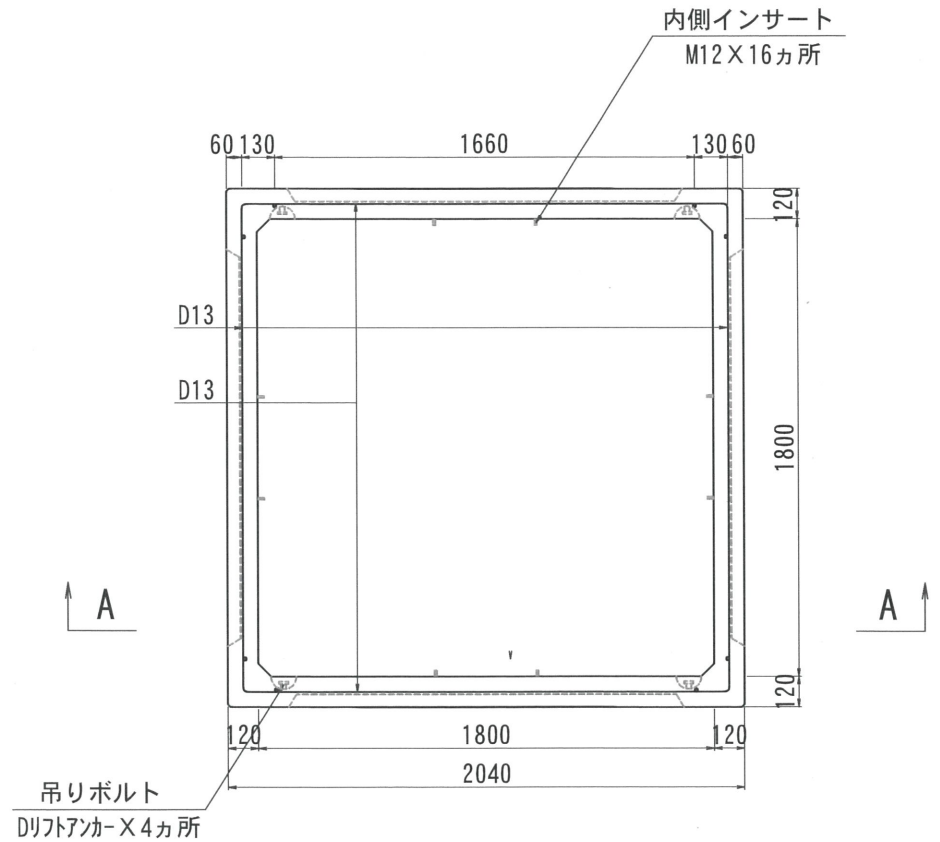
改定日	2018. 02. 02	内容	書式変更：改定日追加	製図	検図
改定日	2019. 06. 26	内容	外側インサート位置変更 CR・鉄蓋固定用インサート追加	製図	検図
改定日	2021. 07. 27	内容	外側インサートをD16フタアンカーに変更	製図	検図

1800型シリーズ

A - A



平面図



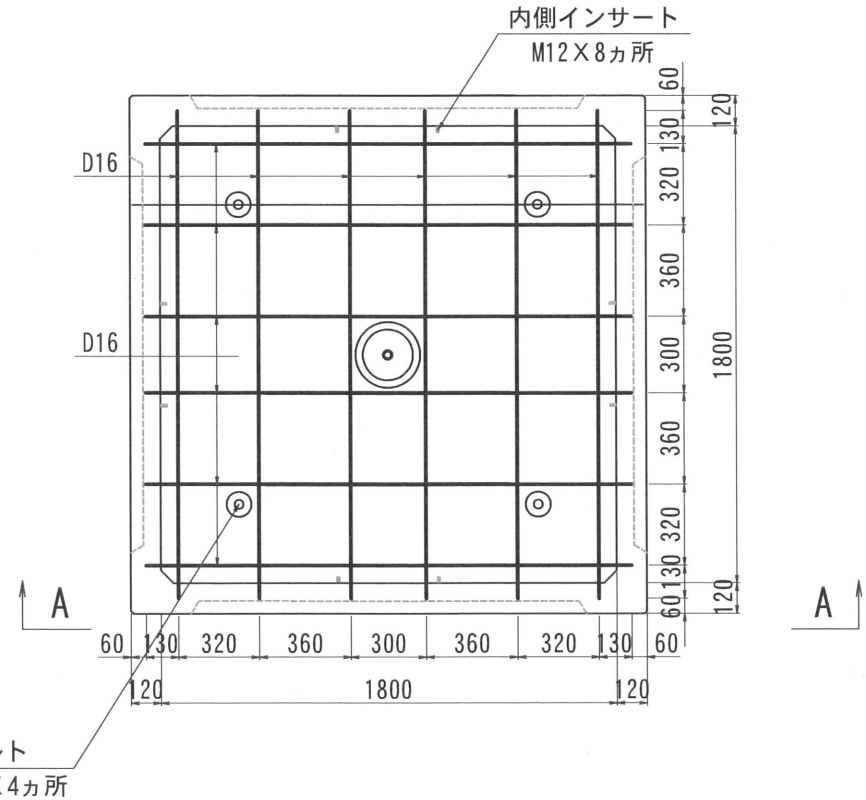
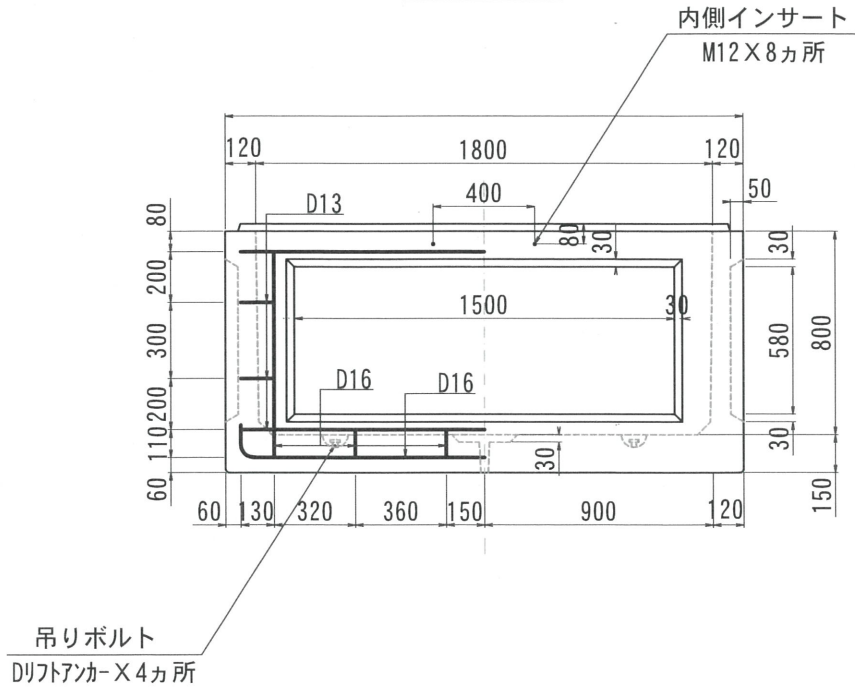
改定日	2018. 02. 02	内容	書式変更：改定日追加	製図	検図
改定日	2019. 06. 26	内容	外側インサート位置変更	製図	検図
改定日	2021. 07. 27	内容	外側インサートをD13アンカーに変更	製図	検図

名称	THハンドホール 配筋図	品名	1800中間500	重量	1125kg	尺度	1/30	作成日	2016. 08. 17	製図	検査	加藤	株式会社 立基
----	--------------	----	-----------	----	--------	----	------	-----	--------------	----	----	----	---------

1800型シリーズ

A - A

平面図



改定日	2017. 12. 22	内容	ノック外変更	製図	検図
改定日	2019. 06. 26	内容	外側インサート位置変更	製図	検図
改定日	2021. 07. 27	内容	外側インサートをD17フアンカーに変更	製図	検図

名称	THハンドホール 配筋図	品名	1800下部800	重量	3280kg	尺度	1/30	作成日	2016. 08. 24	製図	岸上	検図	加藤	株式会社 立基
----	--------------	----	-----------	----	--------	----	------	-----	--------------	----	----	----	----	---------