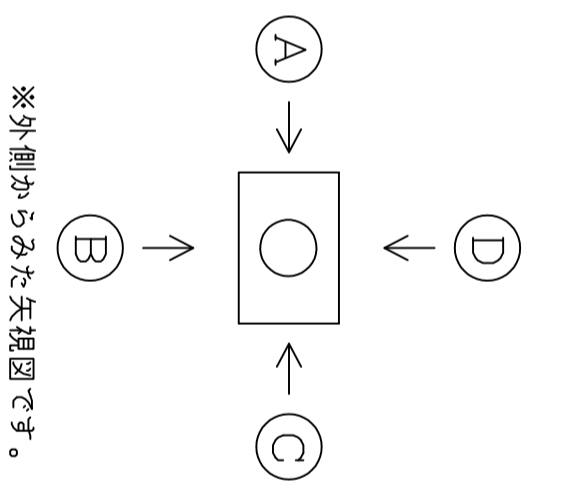


製図日	年 月 日
件名	
御社名	御担当者名
御社名	御担当者名
サイズ	Scale 1/30
HHH	
継手 PLジョイント/S・MR・KF 削孔のみ 他:	

■蓋	荷重	<input type="checkbox"/> T-2 <input type="checkbox"/> T-6 <input type="checkbox"/> T-8 <input type="checkbox"/> T-20 <input type="checkbox"/> T-25
	形式	<input type="checkbox"/> CR <input type="checkbox"/> 角枠 <input type="checkbox"/> 舗装用CR <input type="checkbox"/> 化粧蓋(角・丸) <input type="checkbox"/> 他:
	文字	<input type="checkbox"/> 電気 <input type="checkbox"/> 他:
■FEPメーカー		
独立リフト形状	パイラ形状	<input type="checkbox"/> タガ-パイラ <input type="checkbox"/> 東拓工業 <input type="checkbox"/> 古河電工 <input type="checkbox"/> カワガ <input type="checkbox"/> クハパイラ
		<input type="checkbox"/> 未来工業 <input type="checkbox"/> NEWカワガ



PLジョイント外径				
③0	⑤0	⑧0	⑫5	⑮0
④0	⑥5	⑩0		

※上記外径図をそのまま
ソフトウェア内へ複写して下さい。

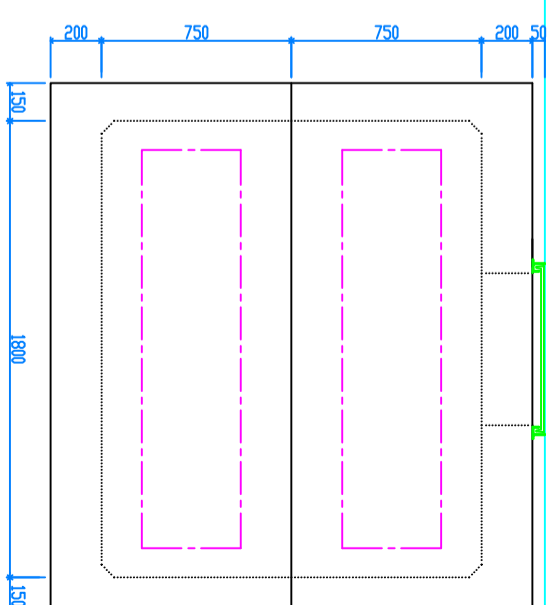
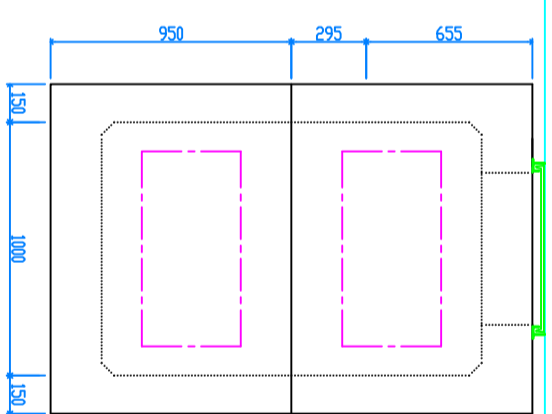
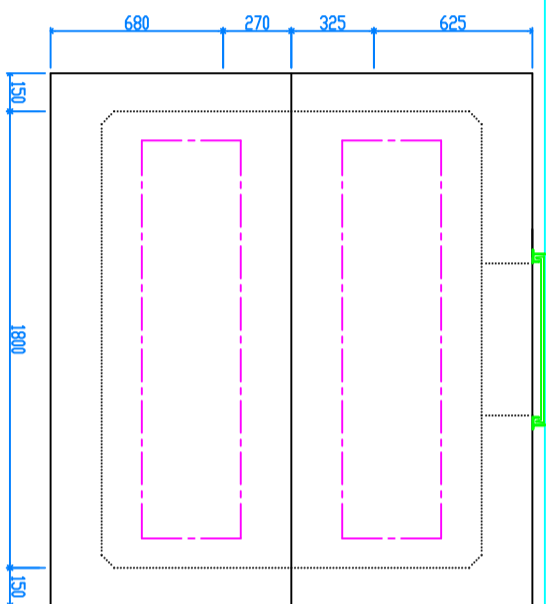
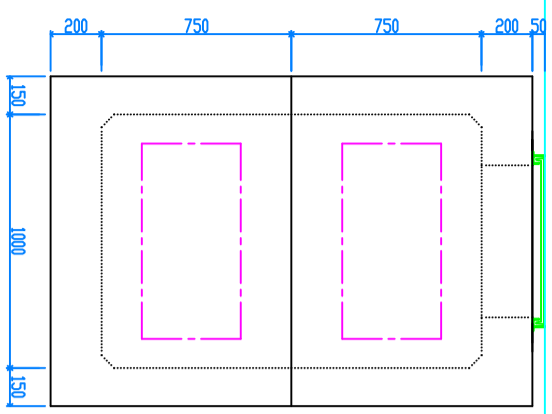
納入希望日	
年	月 日

Ⓐ

Ⓑ

Ⓒ

Ⓓ



30	40	50	65	80	100	125	150
----	----	----	----	----	-----	-----	-----

30	40	50	65	80	100	125	150
----	----	----	----	----	-----	-----	-----

30	40	50	65	80	100	125	150
----	----	----	----	----	-----	-----	-----

30	40	50	65	80	100	125	150
----	----	----	----	----	-----	-----	-----

修正日	月 日	製図
修正日	月 日	検図
修正日	月 日	